

Produktdatenblatt

Art. Nr. 73.352.1035.1

Gehäuseoberteil BAS GOT GC 10HM25 50 A1

 revos BASIC Baugröße 10H Gehäuseoberteil mit Gewindebohrung
 M25 oben, hohe Bauform, Zweihandverriegelung

Art. Nr.	73.352.1035.1
EAN	4015573627239
Bestelleinheit	1 Stück

Zulassungen
Technische Daten
Allgemein

Werkstoff des Gehäuses	Aluminio
Farbe	grau
Oberfläche	pulverbeschichtet
Schutzart (IP)	sonstige
UV-beständig	ja
Brennbarkeitsklasse des Isolierstoffs nach UL 94	sonstige
Einsatztemperaturbereich min.	-40 °C
Einsatztemperaturbereich max.	120 °C

Ausführung

Baugröße	10
Ausführung	Stecker
Art der Verriegelung	Querbügel
Kabeleinführung	oben
Art der Kabeleinführung	Gewinde
Mit Kabelverschraubung	nein
Gewindegröße M	25
Gewindegröße PG	
Klappdeckel	nein
EMV-Ausführung	nein
Länge	73 mm
Breite	56 mm
Höhe	70 mm

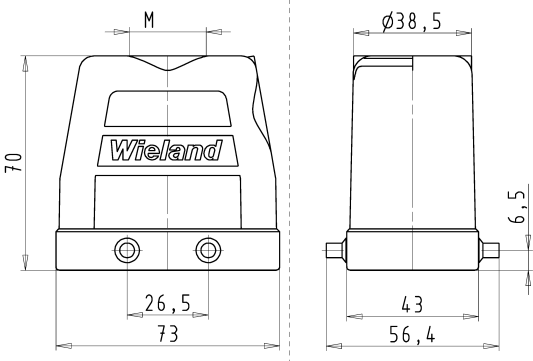
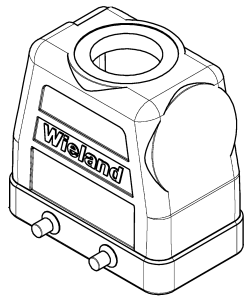
Technische Zeichnung

These dimensions will be reported in mm if delivery with metric dimensions.

These dimensions will be reported in inches if delivery with imperial dimensions.


These dimensions will be reported in mm if delivery with metric dimensions.


These dimensions will be reported in inches if delivery with imperial dimensions.





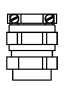
1
2
3
4
5
6
7
8
9
10
11
12
13
14
15
16
17
18
19
20
M1
M2
M3
L
G
I
11
11
11

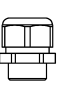
Varianten/ Variants

.0


.2


.3


.4


.5


Bestellnummer /Order number	Typ /Type	Varianten /Variants	det- gestalt form
73.352.1035.5	BAS GOT GC 10H M32 M25 A5	Kabelverschraubung(KV), IP65 /Cable gland(CG), IP65	
73.352.1035.4	BAS GOT GC 10H M32 M25 A4	KV mit Zugentlastung, IP54 /CG with strain relief, IP54	
73.352.1035.3	BAS GOT GC 10H M32 M25 A3	KV mit Zugentlastung und Knickschutz, IP54 /CG with strain relief and bend support, IP54	
73.352.1035.2	BAS GOT GC 10H M32 M25 A2	Zwischenschulzen /Bushing	
73.352.1035.1	BAS GOT GC 10H M32 M25 A1	Bewindbohrung /Thread hole	X
73.352.1035.0	BAS GOT GC 10H M32 M25 A0	Kabelverschraubung(KV), IP54 /Cable gland(CG), IP54	

Weitere Daten siehe KATALOG oder eKatalog. www.wieland-electric.com
Additional data see CATALOG or eCatalog. eshop.wieland-electric.com

Toleranzierung Size ISO 14095(2)/Tolerance system Size ISO 14095(2).		Series <input checked="" type="checkbox"/> Staffelsystem- und Detailtoleranzliste nach DIN 9134(3) ist einzuhalten. (This ISO-standard describes the envelope principle. According to the envelope principle the deviations of form and position are limited by the size tolerances). Conformity with Wieland document 04-10M-05/03 (list of prohibited / disallowed tolerances) to be observed!	
Freitoleranz nach General tolerance	DIN ISO 2768 - m	(AB) - Zeichnung, keine manuellen Änderungen (AB) - drawing, no manual modifications allowed	1. Verwendung: First Use:
Werkstoff / Material	Aluminium	ZiL	Tag/Date
Modifiziert	beschichtet / coated	16.06.	Treschow
1:1	grau / grey		
VoL	mm / 0,1 / 0,01		
Ersatz für/Replacement for:		Zeichnung Nr./Drawing No.	
wieland		73.352.1035.0 13K	
www.wieland-electric.com		Type: GEHAUSEBERTE IL	
revOS BASIC		Baugröße 10H-Kabelabgang 1x M25/M32 von oben hood size 10H-cable outlet 1x M25/M32 above	

73.352.103501.3K_1 CADW3028 Treschow 2014-08-08T11:39:27 1.000