

# LCN-AO1R

## Analoges Ausgabemodul 0-10V mit Schaltkontakt

Das LCN-AO1R wird vorwiegend zur Ansteuerung von dimmbaren Vorschaltgeräten (EVGs) mit einer 0-10V Steuerspannung eingesetzt.

### Anwendungsgebiete:

Das LCN-AO1R wird vorwiegend zur Ansteuerung von dimmbaren Vorschaltgeräten (EVGs) mit einer 0-10V Steuerspannung eingesetzt. Es wandelt die gedimmte Phase eines LCN-UPPs direkt in ein analoges 0-10V (1-10V) Steuersignal um.

Zusätzlich bietet es ein integriertes 230V Relais, das immer dann einschaltet, wenn der 0-10V Ausgang nicht 0 ist.

Außerdem kann das LCN-AO1R auch als Ansteuerung für andere 0-10V Geräte, wie Frequenzumrichter, Stellantriebe für Lüftungsklappen oder auch Heizungsventilantriebe eingesetzt werden.



152

### Hardwareausstattung:

Eingang für gedimmte Phase

1 x Ausgang 0-10V  
1 x geschalteten Ausgang 230V/8A

Statusanzeige

### Hinweise:

Das LCN-AO1R funktioniert nur in Verbindung mit einem LCN-UPP. Am LCN-SH und LCN-HU kann es nicht eingesetzt werden.

Detaillierte Informationen entnehmen Sie bitte der Installationsanleitung.

# LCN-AO1R

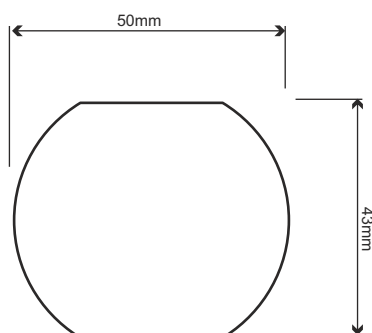
## Analoges Ausgabemodul 0-10V mit Schaltkontakt

- zur Ansteuerung von dimmbaren EVGs
- Eingang für gedimmte Phase
- 1 x Ausgang 0-10V
- 1 x geschalteten Ausgang 230V/8A
- Statusanzeige

### Abmessungen:

Gehäusemaße (Ø x H): 50mm x 20mm

Zuleitung: 160mm



### Technische Daten

|                          |  |
|--------------------------|--|
| <b>Anschluss:</b>        |  |
| Versorgungsspannung:     | 230VAC±15%, 50/60Hz<br>(110V Version lieferbar)  |
| Leistungsaufnahme:       | < 0,8W   |
| Anschluss Netzseite:     | 2 Litzen 0,75qmm   |
| Klemmen:                 | schraublos   |
| Leitertyp Schaltausgang: | massiv (max. 2,5 mm <sup>2</sup> ) oder<br>mehradrig mit Aderendhülse<br>(max. 1,5mm <sup>2</sup> )  |
| Leitertyp 0-10V:         | max. 0,8mm Durchmesser   |
| <b>Ausgänge:</b>         |  |
| Schaltausgang:           | Relais, 230V, max. 8A  |
| 0-10V Ausgang:           | <u>Quellstrom:</u><br>max. 1,5mA (aktiver Betrieb)<br><u>Laststrom:</u><br>max. 40mA<br>(entspricht ca. 40 EVGs mit<br>einem Abfragestrom unter<br>1mA/EVG)<br>Der 0-10V Ausgang liegt auf<br>N-Potenzial. |
| <b>Einbau:</b>           |  |
| Betriebstemperatur:      | -10°C..+ 40°C  |
| Umgebungsbedingungen:    | Zur Verwendung in ortsfester<br>Installation nach VDE632,<br>VDE637  |
| Schutzart:               | IP20   |

153

**Montage:** Dezentrale Installation in tiefen  
Schalterdosen

### Schaltplan

