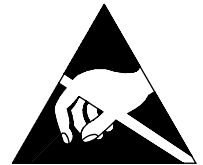



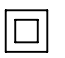


Montageanleitung 103639

(GB)	Mounting Instructions	421 050 3403...
(F)	Notice de Montage	421 100 3403...
(E)	Instrucciones de Montaje	421 150 3403...
(I)	Istruzione per l'Installazione	
(P)	Instrucoes de montagem	
(NL)	Montage Voorschrift	
(DK)	Monteringsvejledning	
(S)	Montageanvisning	
(FIN)	Asennusohje	
(N)	Montasjeveiledning	
(PL)	Instrukcja montażu	



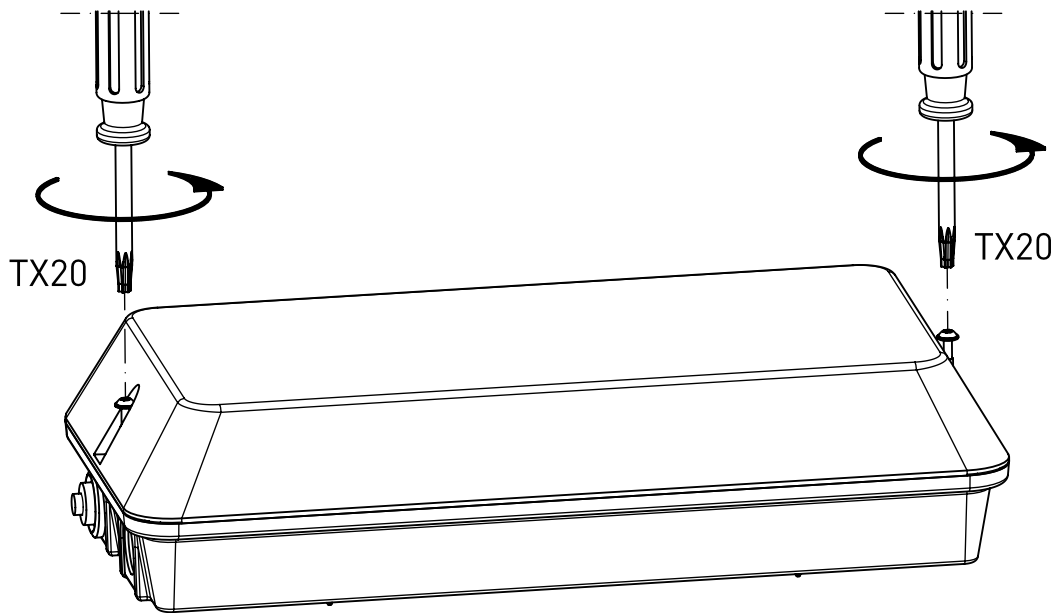
IP 65     **CE**
230-240 V 0/50-60Hz
max. 1,5 kg

LED

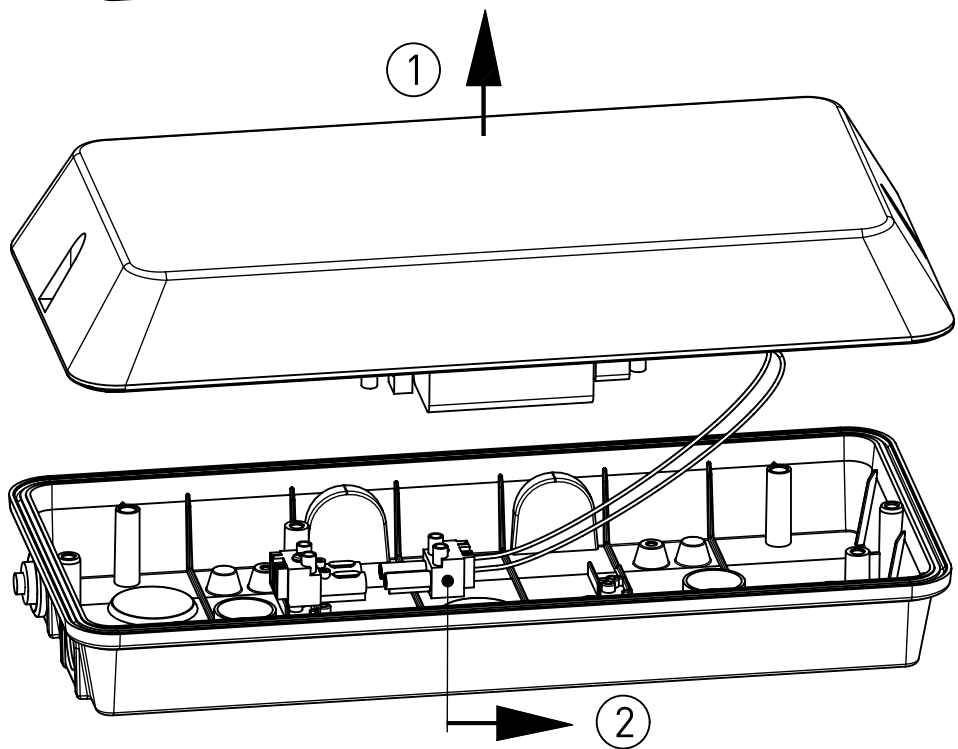
Diese Leuchtentypen enthalten eine Lichtquelle der Energie-Effizienzklasse C
This Luminaire type contain a lightsource of energy efficiency class C

NORKA

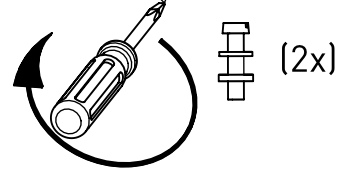
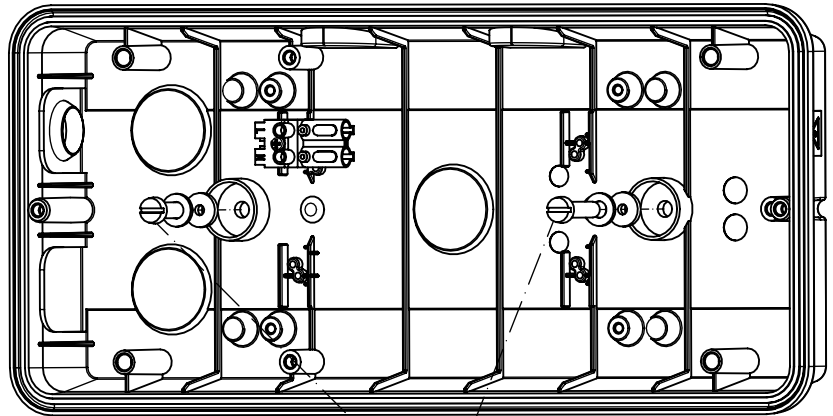
A



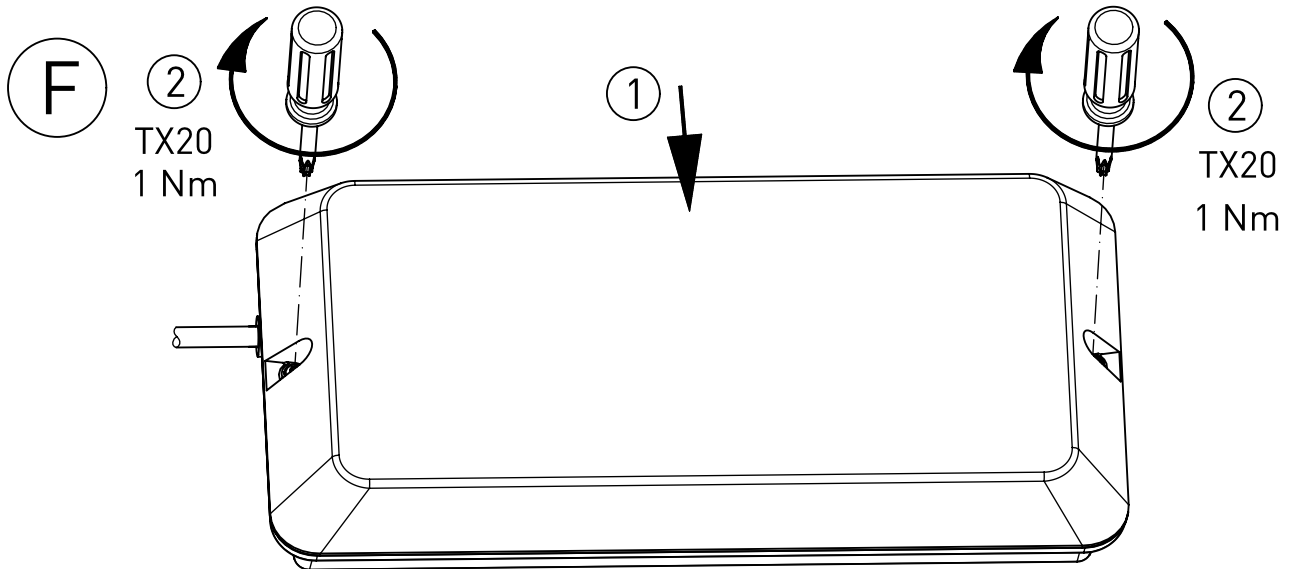
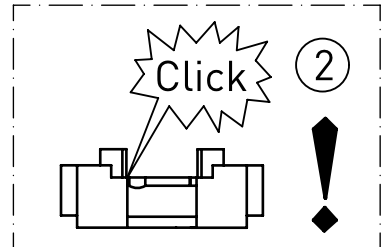
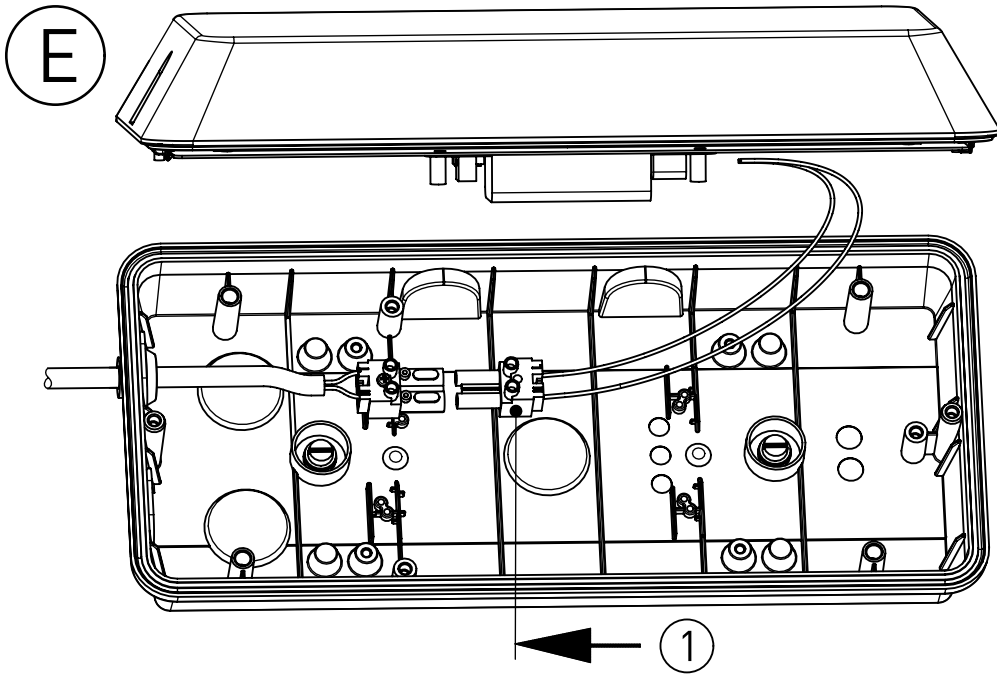
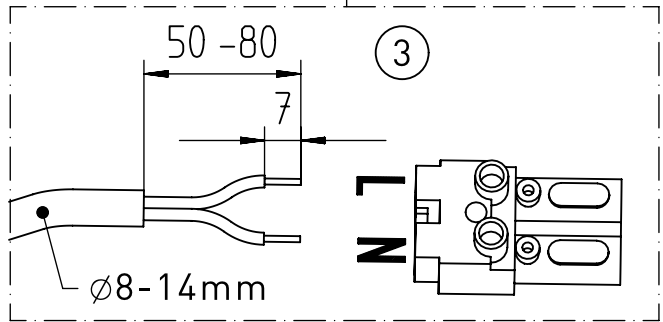
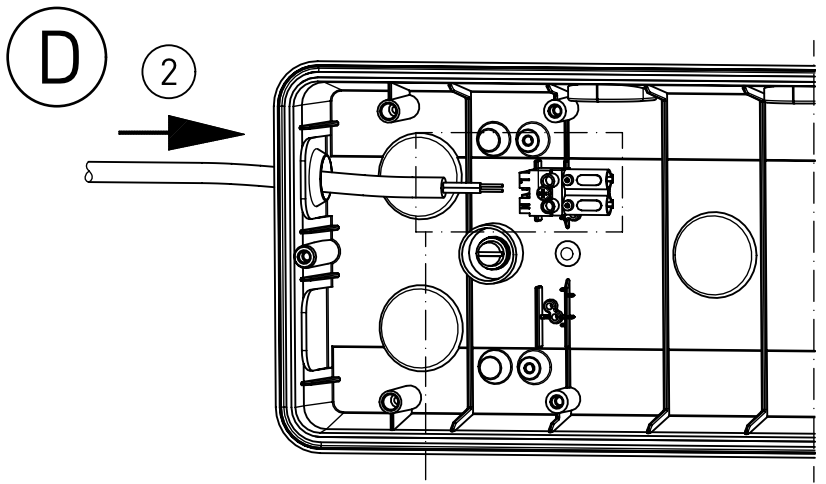
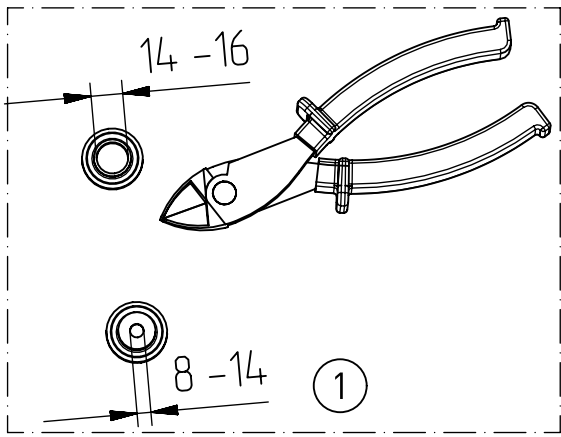
B

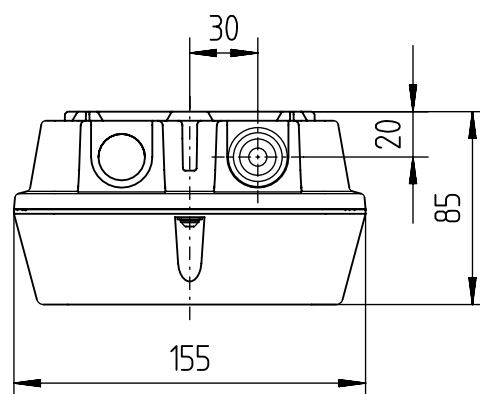
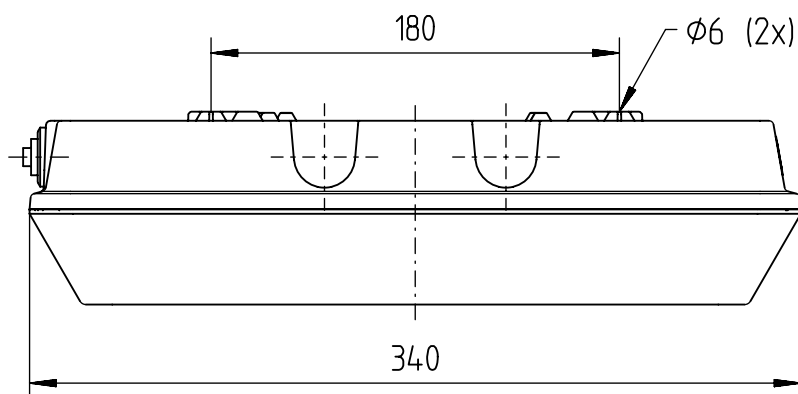


C




NORKA





"Die enthaltenen Leuchtmittel dürfen nur durch den Hersteller, seinem Servicevertreter oder einer vergleichbaren Fachkraft gewechselt werden."
„The light source contained in this luminaire shall only be replaced by the manufacturer or his service agent or a similar qualified person.“

* „Auch zur Verwendung in einer Umgebung, in der eine Ablagerung von leitfähigem Staub auf der Leuchte zu erwarten ist.“
„Also for use in environments where an accumulation of conductive dust on the luminaire may be expected.“

NORKA

Norddeutsche Kunststoff-
 und Elektrogesellschaft
 Stäcker mbH & Co. KG

Lichttechnische Spezialfabrik

Kontakt
 Weidestraße 122a
 D-22083 Hamburg
 Germany

Tel.: +49 40 513009-0
 Fax: +49 40 513009-28

info@norka.com
 www.norka.com