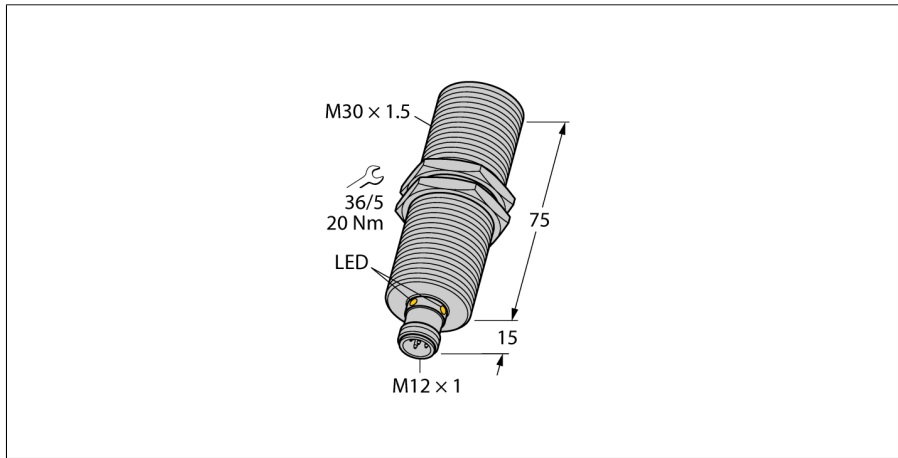
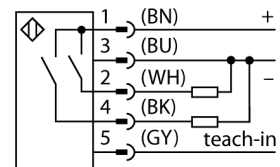


**Ultraschallsensor  
Reflexionstaster  
RU300U-M30M-2UP8X2-H1151**



- Glatte Schallwandlerfront
- Zylindrische Bauform M30, vergossen
- Anschluss über M12x1 Steckverbinder
- Messbereich über Teach-In einstellbar
- Temperaturkompensation
- Blindzone: 30cm
- Reichweite: 300cm
- Auflösung: 1mm
- Öffnungswinkel der Schallkeule: 15°
- 2x Schaltausgänge, PNP
- Parametrierbar Schließer/Öffner

**Anschlussbild**



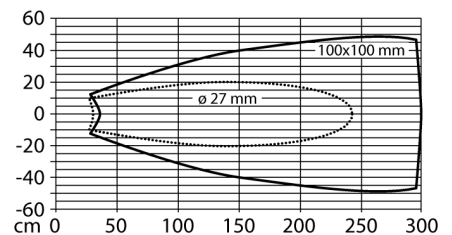
**Funktionsprinzip**

Ultraschallsensoren erfassen mit Hilfe von Schallwellen berührungslos und verschleißfrei eine Vielfalt von Objekten. Dabei spielt es keine Rolle, ob das Objekt durchsichtig oder undurchsichtig, metallisch oder nichtmetallisch, fest, flüssig oder pulverförmig ist. Auch Umgebungseinflüsse wie Sprühnebel, Staub oder Regen beeinträchtigen die Funktion kaum.

Das Schallkeulen-Diagramm zeigt den Erfassungsbereich des Sensors. Nach Norm EN 60947-5-2 werden quadratische Targets in den Größen 20 x 20mm, 100 x 100mm und ein Rundstab mit einem Durchmesser von 27 mm verwendet.

Wichtig: Die Erfassungsbereiche für andere Targets können aufgrund der unterschiedlichen Reflexionseigenschaften und Geometrien zu den Normtargets verschieden sein.

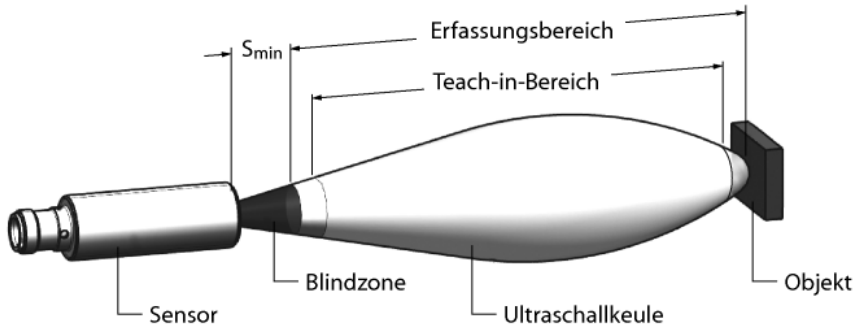
**Schallkeule**



<b>Typenbezeichnung</b>	RU300U-M30M-2UP8X2-H1151
Ident-Nr.	1610036
<b>Funktion</b>	Ultraschallreflexionstaster
Reichweite	300...3000 mm
Auflösung	1 mm
Mindestgröße Schaltbereich	25 mm
Ultraschall-Frequenz	120 kHz
Wiederholgenauigkeit	0.15 % v. E.
Temperaturdrift	1.5% v.E
Linearitätsfehler	≤ ± 0.5 %
Kantenlänge des Nennbetätigungselement	100 mm
Annäherungsgeschwindigkeit	≤ 8 m/s
Überfahrgeschwindigkeit	≤ 1.5 m/s
<b>Betriebsspannung</b>	15...30 VDC
Restwelligkeit	10 % U <sub>ss</sub>
DC Bemessungsbetriebsstrom	≤ 150 mA
Leerlaufstrom I <sub>0</sub>	≤ 50 mA
Lastwiderstand	≤ 1000 Ω
Reststrom	≤ 0.1 mA
Ansprechzeit typisch	190 ms
Bereitschaftsverzug	300 ms
Ausgangsfunktion	Schließer/Öffner, PNP
Ausgang 1	Schaltausgang
Ausgang 2	Schaltausgang
Schaltfrequenz	3.3 Hz
Hysterese	≤ 25 mm
Spannungsfall bei I <sub>0</sub>	≤ 2.5 V
Kurzschlusschutz	ja/ taktend
Verpolungsschutz	ja
Drahtbruchsicherheit	ja
<b>Bauform</b>	Gewinderohr, M30
Abstrahlrichtung	gerade
Abmessungen	75 x Ø 30 mm
Gehäusewerkstoff	Metall, CuZn, vernickelt
max. Anzugsdrehmoment Steckverbinder B	75 Nm
Schallwandlerwerkstoff	Kunststoff, Epoxyd-Harz und PU-Schaum
Elektrischer Anschluss	Steckverbinder, M12 x 1, Fünfdraht
Schutzart	IP67
Umgebungstemperatur	-25...+70 °C
Lagertemperatur	-40...+80 °C
Konformitätserklärung EN ISO/IEC	EN 60947-5-2
Vibrationsfestigkeit	IEC 60068-2
MTTF	232 Jahre
MTTF Hinweis	nach SN 29500 (Ed. 99) 40 °C
<b>Schaltzustandsanzeige</b>	LED, gelb
Objekt erfasst	LED, grün

# Ultraschallsensor Reflexionstaster RU300U-M30M-2UP8X2-H1151

## Einbauhinweise / Beschreibung



### Einstellung der Grenzwerte

Der Ultraschallsensor verfügt über zwei Schaltausgänge mit einlernbaren Schaltbereichen. Das Einlernen kann sowohl über den Easy-Teach als auch über die Buttons im Teachbackend (nur RU...U-M...E-2UP8X2T-H1151) erfolgen. Mit Hilfe der grünen und gelben LED wird angezeigt ob der Sensor das Objekt erkannt hat.

Es können verschiedene Funktionen wie Einzelschalt- punkt, Fensterbetrieb oder auch Reflexionsbetrieb auf ein festes Target eingelernt werden. Weitere Informationen sind in der Betriebsanleitung beschrieben. Im Folgenden wird der Fensterbetrieb durch Einlernen zweier Grenzen beschrieben. Diese bilden zusammen das Schaltfenster und können beliebig im Erfassungsbereich liegen.

### Easy-Teach

- Teach-Adapter TX1-Q20L60 zwischen Sensor und Anschlussleitung anschließen
- Objekt für ersten Grenzwert positionieren
- Taster zur Wahl des Ausganges 1 oder 2 für 2 bzw. 8 Sek gegen Gnd drücken
- Taster zum Einlernen der ersten Grenze für 8 Sek gegen Gnd drücken
- Objekt für zweiten Grenzwert positionieren
- Taster für 2 Sek gegen Gnd drücken

### Teach-Button (nur RU...U-M...E-2UP8X2T-H1151)

- Objekt für ersten Grenzwert positionieren
- Button 1 zur Wahl des Ausganges 1 oder 2 für 2 bzw. 8 Sek gegen Gnd drücken
- Button 1 für 8 Sekunden gedrückt halten
- Objekt für zweiten Grenzwert positionieren
- Button 1 für 2 Sekunden gedrückt halten

Nach erfolgreicher Teachsequenz arbeitet der Sensor automatisch im Normalbetrieb. Bei einem erfolglosen Teach reagiert die LED mit langsamen blinken in einer Frequenz von 5Hz.

### LED-Verhalten

Das erfolgreiche Einlernen wird mit schnell blinkender grüner LED angezeigt. Danach ist der Sensor automatisch im Normalbetrieb. Bei einem erfolglosen Einlernen reagiert die LED mit wechselnder grüner und gelber Anzeige.

Im Normalbetrieb signalisieren die beiden LED's den Schaltausgang von Ausgang 1 des Sensors.

- grün: Objekt innerhalb des Erfassungsbereich aber nicht im Schaltbereich
- gelb: Objekt innerhalb des Schaltbereichs
- aus: Objekt außerhalb des Erfassungsbereichs

**Ultraschallsensor  
Reflexionstaster  
RU300U-M30M-2UP8X2-H1151**

**Zubehör**

Typ	Ident-Nr.		Maßbild
MW-30	6945005	Befestigungswinkel für Gewinderohrgeräte; Werkstoff: Edelstahl A2 1.4301 (AISI 304)	

**Funktionszubehör**

Typ	Ident-Nr.		Maßbild
TX1-Q20L60	6967114	Teach-Adapter u. a. für induktive Drehgeber, Linearweg-, Winkel-, Ultraschall- und kapazitive Sensoren	