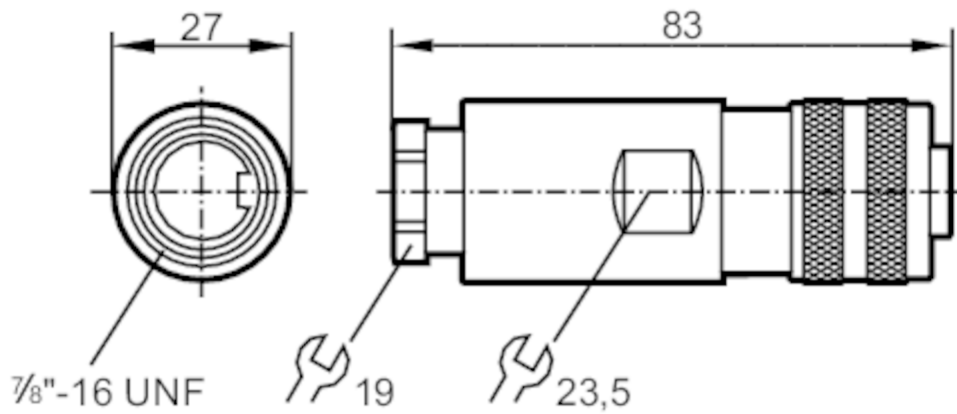


E70170



Konfektionierbare Buchse

SDOGB030ZDSFKPG



Elektrische Daten

Betriebsspannung	[V]	< 300 AC/DC
Strombelastbarkeit gesamt	[A]	12

Umgebungsbedingungen

Umgebungstemperatur	[°C]	-25...85
Schutzart		IP 67

Mechanische Daten

Gewicht	[g]	54,2
Abmessungen	[mm]	27 x 27 x 83
Werkstoff Griffkörper		PBT
Werkstoff Überwurfmutter		Zinkdruckguss

Bemerkungen

Verpackungseinheit		1 Stück
--------------------	--	---------

Elektrischer Anschluss

Anschlussklemmen: ...1,5 mm²; Leitungsmantel: Ø 8...10 mm

Elektrischer Anschluss - Buchse

Steckverbindung: 1 x 7/8", gerade; Griffkörper: PBT; Arretierung: Zinkdruckguss

E70170

Konfektionierbare Buchse

SDOGB030ZDSFKPG



Anschluss

