

## socle de prise tableau domestique, droit - sans couvercle rabattable, plastron 50x50

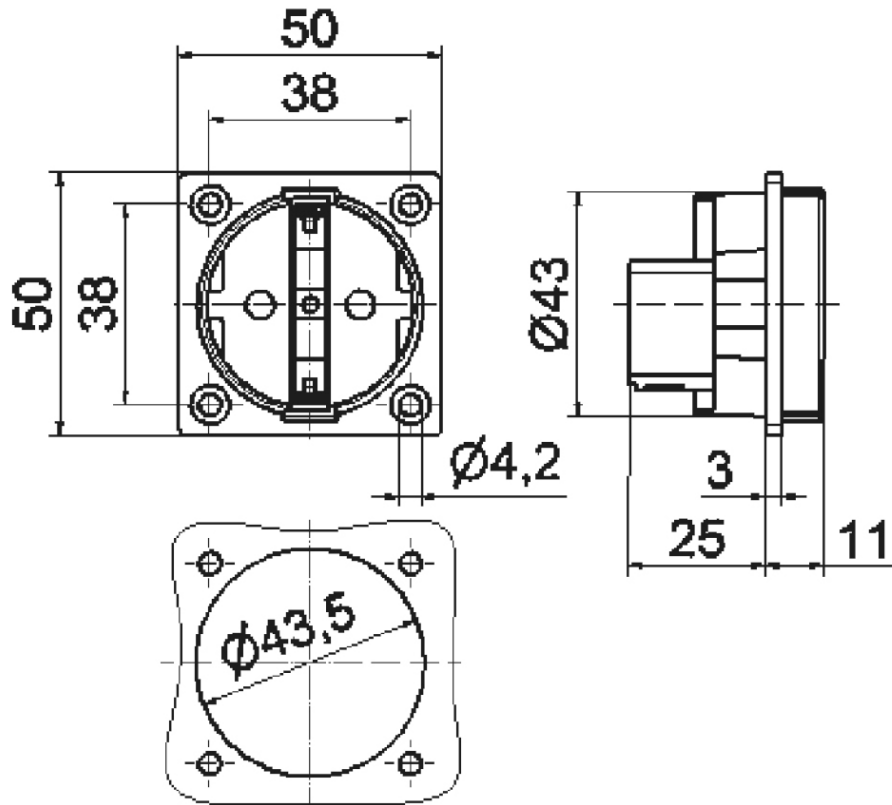


| Description de l'article |                                   |
|--------------------------|-----------------------------------|
| Référence                | 714                               |
| EAN                      | 4024941007146                     |
| Groupe de produits       | socle de prise tableau domestique |
| Intensité                | 16A                               |
| Nombre de pôles          | 3p                                |
| Disposition des phases   | 2P+PE                             |
| Tension                  | 250V                              |
| Fréquence                | courant alternatif (CA)           |

| Description de l'article                               |   |
|--|---|
| Indice de protection                                   | IP20  |
| Code couleur   | noir  |
| Couleur de l'appareil                                  | boîtier noir RAL 9005   |
| Connectique  | borne sous tête de vis  |
| Section maximale des conducteurs                       | 4,0 mm <sup>2</sup>   |
| Entrée de câble  | autre   |
| Hauteur de l'appareil en mm                            | 50mm  |
| Largeur de l'appareil en mm                            | 50mm  |
| Profondeur de l'appareil en mm                         | 36mm  |
| Dimension verticale du plastron en mm                  | 50mm  |
| Dimension horizontale du plastron en mm                | 50mm  |
| Écartement vertical entre les trous de perçage en mm   | 38mm  |
| Écartement horizontal entre les trous de perçage en mm | 38mm  |
| Matériau du boîtier                                    | polyamide   |
| Contacts   | le porte-contacts est en polyamide, les contacts sont en laiton nickelé |

| Autres caractéristiques techniques |  |
|------------------------------------|--|
|                                    | La connexion se fait à l'arrière           |
|                                    | L'appareil n'a pas de couvercle rabattable |

| Données logistiques |                 |
|---------------------|-----------------|
| Poids unitaire      | 0.037 Kg / null |
| Type d'emballage    | null            |
| Contenu             | 1 ST            |
| EAN                 | 4024941007146   |
| Longueur            | 36 mm           |
| Largeur             | 50 mm           |
| Hauteur             | 50 mm           |
| Poids               | 0,038 kg        |
| Volume              | 90 ccm          |
| Type d'emballage    | null            |
| Contenu             | 20 ST           |
| EAN                 | 4024941835596   |
| Longueur            | 276 mm          |
| Largeur             | 174 mm          |
| Hauteur             | 80 mm           |
| Poids               | 0,852 kg        |
| Volume              | 2 808 ccm       |



18 MB 1