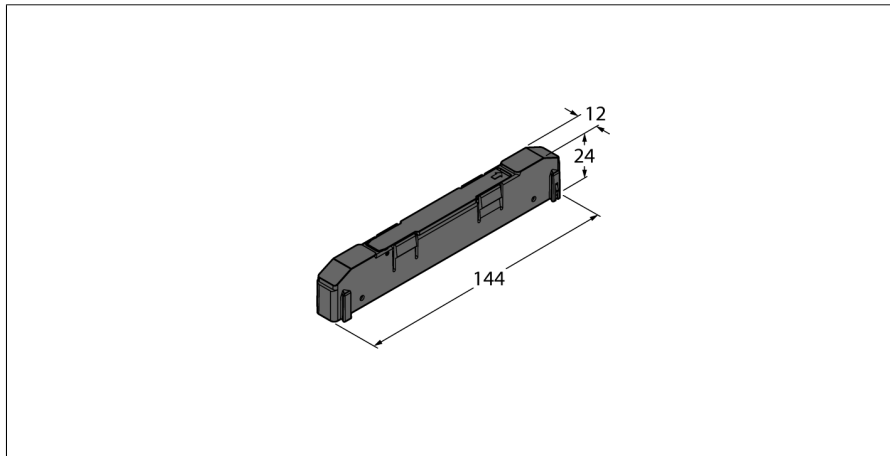


## Verbinder zum Aufbau von TBEN-S Modulgruppen TBNN-S0-STD-05



- Verpackungseinheit 5 Stück
- Einfache Anreihung von TBEN-S Modulen
- Erstellung kompakter TBEN-S Modulgruppen
- Reduzierter Montageaufwand der Gruppe
- Einfache Einhaltung der Montagemaße

<b>Typenbezeichnung</b>	TBNN-S0-STD-05
Ident-Nr.	6814044

### Allgemeine Information

Schutzart	IP67
Gehäusematerial	PA6-GF30
Gehäusefarbe	schwarz
Halogenfrei	ja