

Montage-/Betriebsanleitung Tageslichtsensor 1-10V dimmbar

Ein sicherer Betrieb des Produktes ist nur dann garantiert, wenn die Anweisungen der Montage-/Betriebsanleitung beachtet werden. Die Montage-/Betriebsanleitung ist deshalb aufzubewahren. Der Hersteller übernimmt keinerlei Haftung, falls die in dieser Beilage aufgeführten Anweisungen nicht befolgt werden oder das Produkt einem unsachgemäßen Gebrauch zugeführt wird.

Allgemeine Sicherheitshinweise:

Die Montage und der elektrische Anschluss des Produktes muss von einer autorisierten Elektrofachkraft (z. B. Elektroinstallateur) gemäß VDE 0100, unter Berücksichtigung der technischen Hinweise sowie die in Ihrem Land zutreffenden gesetzlichen Bestimmungen, vorgenommen werden.

Vor jeglichen Arbeiten an dem Produkt, ist dieses spannungsfrei zu schalten. Stellen Sie vor Inbetriebnahme sicher, dass von den nachgeschalteten Installationen oder angeschlossenen Verbrauchern keine Lebensgefahr besteht. Vor dem Einbau ist die übliche Funktionsprüfung durchzuführen. Um Wartungsarbeiten zu ermöglichen, sollte die Anlage auch nach der Installation zugänglich sein.

Technische Daten:

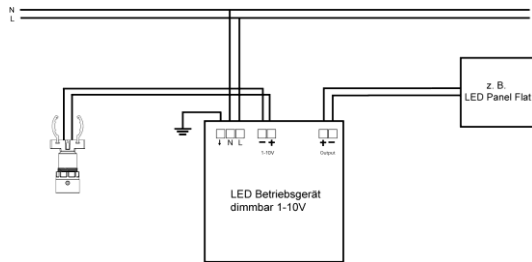


| | | | |
|--------------------------------|---------------------|---------------------------|--|
| Bezeichnung | Tageslichtsensor | Schutzart | IP20 |
| Artikel Nr. | 7500121016 | Für Außenbereich geeignet | nein |
| Dimmung | 1-10V | Umgebungstemperatur | -20°C ~ + 40°C |
| Belastbarkeit Signalausgang | max. 50mA | Abmessungen (LxØ) | 48x22 mm |
| Dimmbereich | 10 ~ 100% | Deckenausschnitt | 18 mm |
| Erfassungswinkel (kegelförmig) | 90° | Gewicht | 100 g |
| Arbeitsbereich Lichtsensor | 50-800 lx | Anschlussleitung | ca. 80 cm |
| Montagehöhe | max. 10 m | CE-Konformität | ja |
| Zugelassene Leitungslänge | max. 50 m für 1-10V | Im Lieferumfang enthalten | Befestigungsclip für T5 oder T8 Lampen bzw. für Einbau- und Aufbauvariante |
| Schutzklasse | III | | |

Der Tageslichtsensor regelt die individuelle Dimmung der Beleuchtung – selbständig und zuverlässig. Der gewünschte Helligkeitssollwert wird über ein Drehpotentiometer eingestellt. Die Lichtschaltung erfolgt in Abhängigkeit von der Umgebungshelligkeit mittels Fotodiode. Das 1-10V Signal gibt den Kunstlichtbedarf an das Betriebsgerät weiter.

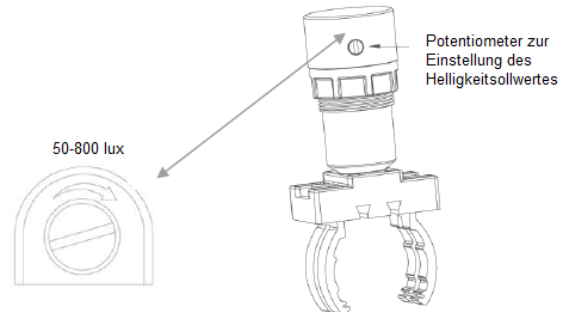
Hinweise/Anschluss/ Montage:

Der Tageslichtsensor ist nur geeignet für den Betrieb an einem dimmbaren LED Betriebsgerät 1-10V. Luft- und Kriechstrecken müssen bei der Leitungsverlegung beachtet werden, sonst kann es zur Zerstörung des Produktes kommen. Den Tageslichtsensor entsprechend der Skizze anschließen:



Einstellung des Helligkeitssollwertes:

| | | |
|--|--------------------|---------------------|
| | Drehpotentiometer | Helligkeitssollwert |
| | nach rechts drehen | Erhöhung |
| | nach links drehen | Reduzierung |



Zur Beachtung:

Um die Funktion des Tageslichtsensors nicht zu beeinträchtigen, die Einstellung des Helligkeitssollwertes nur bei geringem Einfall des Tageslichtes vornehmen und den Tageslichtsensor dabei nicht abdecken. Bei der Funktionsprüfung ausreichend Abstand halten, um das Messergebnis nicht zu verfälschen.

Bei der Wahl des Montageortes darauf achten, dass der Erfassungswinkel (90°) nicht auf Fensterflächen trifft und dass die direkte Bestrahlung durch andere Lichtquellen vermieden wird.

| | | |
|------------------------------|-----------------------------------|---------------------------------------|
| Montage an T5 oder T8 Lampen | Montage an Glas/Kunststoffscheibe | Montage als Einbau- und Aufbauversion |
| | | |

Technische Änderungen vorbehalten.



Mounting-/Operation Instruction Daylight sensor 1-10V dimmable

Safe use of the product is only guaranteed if each instruction is followed accordingly. The manufacturer will not assume any liability if these instructions are not followed or if the product is used in applications other than the intended ones. Keep this instruction for future references.

General Safety Instructions:

The installation and electrical connection must be done by an authorized expert (e.g. electrician) in compliance with existing standards and local code.

Prior to any installation or maintenance work, mains must be disconnected. Before putting in operation, make sure any component of the entire installation does not bear a risk of life. According to common practice, please perform a standard function test, before installing. To make maintenance work possible, the lighting system should be accessible after installation.



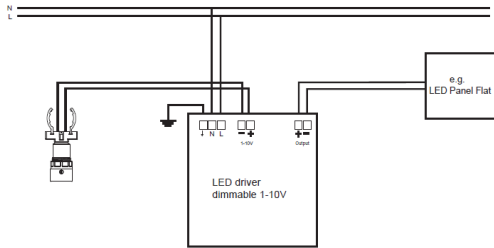
Specifications:

| | | | |
|-----------------------------------|---------------------|----------------------|---|
| Type | Daylight sensor | Safety class | IP20 |
| Part no. | 7500121016 | For outdoor use | no |
| Dimming | 1-10V | Ambient temperature | -20°C ~ + 40°C |
| Capacity signal output | max. 50mA | Dimensions LxØ) | 48x22 mm |
| Dimming range | 10 ~ 100% | Ceiling opening | 18 mm |
| Sensor angle (conical) | 90° | Weight | 100 g |
| Operation range (daylight sensor) | 50-800 lx | Connecting cable | ca. 80 cm |
| Mounting height | max. 10 m | CE-Conformity | yes |
| Permitted cable length | max. 50 m for 1-10V | Included in delivery | fixing clip for T5 or T8 lamps resp. for recessed and surface-mounted version |
| Protection class | III | | |

The daylight sensor controls the individual dimming – independent and reliable. The required brightness setpoint is adjusted by a rotary potentiometer. Depending on the ambient brightness the light switching is carried out by foto cell. The 1-10V signal passes on the requirement of artificial light to the LED driver.

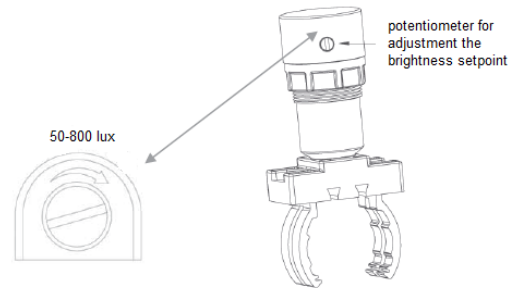
Information/Mounting Instruction

The daylight sensor is only for use with dimmable LED driver 1-10V. Clearance and creepage distances must be avoided when laying the cables, otherwise the product may be destroyed. Make the wiring according to the sketch:



Adjustment of the brightness setpoint

| | | |
|--|----------------------|---------------------|
| | Rotary potentiometer | Brightness setpoint |
| | turn to he right | Increasing |
| | turn tot he left | Descreasing |



Please note:

Make the adjustment of the brightness setpoint only with little daylight and do not cover the daylight sensor in order to ensure a proper function. When doing the function test, ensure sufficient distance in order not to falsify the measurement result.

When selecting the mounting location make sure that the sensor angle (90°) do not strike the window area and avoid direct exposure by other light sources.

| | | |
|-----------------------------------|---|--|
| <p>Mounting on T5 or T8 lamps</p> | <p>Mounting an glass/plastic shades</p> | <p>Mounting on rcessed and surface-mounted version</p> |
|-----------------------------------|---|--|

Specifications are subject to change without prior notice

