

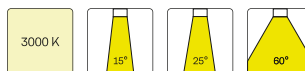
# BIXXL 206.40.40.2/DALI-ST



## Beschreibung

- flexibler Stromschienenstrahler in getrennter Bauform mit organischem Lichtkopfdesign
- Leuchte 355° drehbar und Lichtkopf 90° schwenkbar
- hohe Wartungsfreundlichkeit
- keine UV- und Wärmestrahlung
- innovatives Wärmemanagement mit formintegrierter Passivkühlung
- Spiegelreflektor aus Aluminium mit präziser symmetrischer Abstrahlcharakteristik für optimale Lichtausbeute und Entblendung
- Lichtkopf aus Aluminiumdruckguss
- Gehäuse für Betriebsgerät aus Aluminium
- reflektionsfreies EnergyVision Schutzglas klar
- 3-Phasen-Stromschienenadapter DALI (ONTrack)
- Betriebsgerät (LED-Konverter DALI, dimmbar) integriert

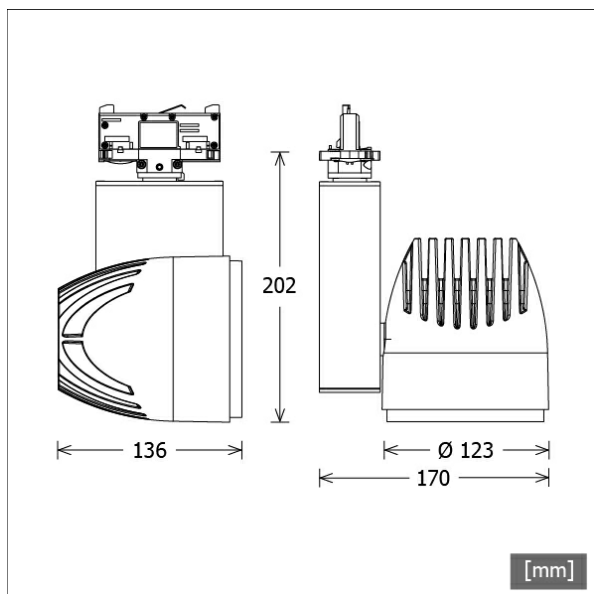
## Standardoptionen



## Sonderoptionen



Farbe	Artikelnummer	EAN
silber	661746	4043544707949
schwarz	661747	4043544707956
weiß	661748	4043544707963

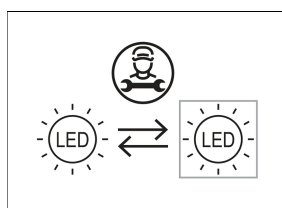


## Lichttechnik / Normen

Leuchtmittel	LED Spot / CRI 80 / 4000 K
Lebensdauer	L90 B50 50.000 h L80 B50 100.000 h L80 B20 50.000 h
Systemleistung	59.0 W
Leuchten-Lichtstrom	5920 lm
Systemeffizienz	100.33 lm/W
Moduleffizienz	149.00 lm/W
UGR 4H/8H 70/50/20	19.8/19.8 (C0/C90)
Abstrahlwinkel	40°
Versorgungsspannung	220 - 240 V / 50 Hz
Schutzklasse	I
Schutzart	IP20

## Abmessungen / Gewichte

Länge	136 mm
Breite	170 mm
Höhe	202 mm
Durchmesser Lichtkopf	123 mm
Nettogewicht	1.86 kg
Bruttogewicht	1.96 kg

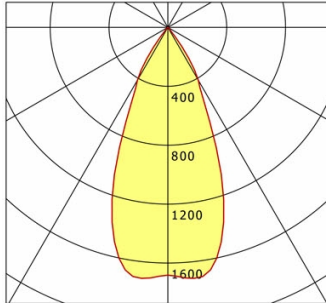


# BIXXL 206.40.40.2/DALI-ST

## BIXXL 206.40.40.2/DALI-ST

BixxL 200 (1xLED 59W 840/4000K 5920lm 40 °)

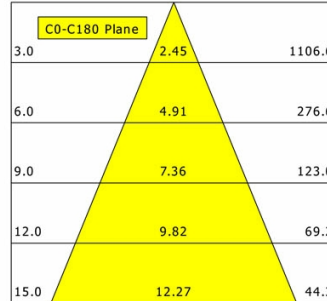
— C0/C180 cd / 1000 lm



	C0	C90	C180	C270
0°	1682	1682	1682	1682
15°	1441	1441	1441	1441
30°	413	413	413	413
45°	6	6	6	6
60°	3	3	3	3
75°	3	3	3	3
90°	0	0	0	0

cd / 1000 lm

Offset [m] Cone width [m] Illuminance [lx]



<b>η</b>	LED
Efficiency	100 lm/W
Direct/Indirect	↓ 100% / ↑ 0%
System Power	59 W
<b>UGR</b>	X=4H, Y=8H
Reflection factors	70/50/20
UGR C0/C180	19.8
UGR C90/C270	19.8
CIE Flux Codes	99 99 100 100 100
Ra/CRI	>80

LTS

## Zubehör



**ST-A 10/9000-1-ST**  
Anbau-Stromschiene ONETrack mit Datenbus  
(Länge: 1000 mm)



**ST-A 20/9000-2-ST**  
Anbau-Stromschiene ONETrack mit Datenbus  
(Länge: 2000 mm)



**ST-A 30/9000-3-ST**  
Anbau-Stromschiene ONETrack mit Datenbus  
(Länge: 3000 mm)



**ST-A 40/9000-4-ST**  
Anbau-Stromschiene ONETrack mit Datenbus  
(Länge: 4000 mm)



**ST-A MONO/9000-BPU-D**  
3-Phasen-Anbau-Monopoint mit Busoption



**ST-E 10/9000-1-R**  
Einbau-Stromschiene ONETrack mit Datenbus  
(Länge: 1000 mm)



**ST-E 20/9000-2-R**  
Einbau-Stromschiene ONETrack mit Datenbus  
(Länge: 2000 mm)



**ST-E 30/9000-3-R**  
Einbau-Stromschiene ONETrack mit Datenbus  
(Länge: 3000 mm)



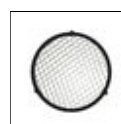
**ST-E 40/9000-4-R**  
Einbau-Stromschiene ONETrack mit Datenbus  
(Länge: 4000 mm)



**ST-E MONO/9000-BPU-D**  
3-Phasen-Einbau-Monopoint mit Busoption



**ZBK 98**  
Blendklappe



**ZBW 84**  
Wabenraster