

Produktdatenblatt

Art. Nr. 92.238.4063.5

Konfektionierte Leitung GST18i3K1B- 25H 40RT03

GST18i3 Anschlussleitung Buchse - freies Ende, Länge 4,0 m, 3-polig, Kodierung Netz 250 V, 20 A, Kodierfarbe lachsrot, Zugentlastungsfarbe schwarz, Leitungsfarbe schwarz, Leiterquerschnitt 2,5 mm², Kabeltyp H05Z1Z1-F, Brandklasse: Eca

| | |
|----------------|---------------|
| Art. Nr. | 92.238.4063.5 |
| EAN | 4015573856561 |
| Bestelleinheit | 15 Stück |

Zulassungen

Technische Daten
Allgemein

| | |
|--------------------------------|---|
| Bemessungsstrom | 20 A |
| Bemessungsspannung | 250 V |
| Bemessungsstoßspannung | 4 kV |
| Verschmutzungsgrad | 2 |
| Mechanische Codierung Code | Code 3 |
| Verriegelbar | selbstverriegelnd (mit Werkzeug lösbar) |
| Codierfarbe / Kontakteinsatz | lachsrot |
| Polkennzeichnung | L, N, PE |
| Gehäusefarbe mit Zugentlastung | schwarz |

Ausführung

| | |
|---------------------------------|----------------------------------|
| Leiter-Nennquerschnitt | 2,5 mm ² |
| Schutzart (IP) | IP20 |
| Abisolierlänge | 9 mm |
| Abmantellänge | 37 mm |
| Leiterendenbehandlung | ultraschallverdichtete Aderenden |
| Typ der Leitung | H05Z1Z1-F |
| Farbe der Leitung | schwarz |
| Kabeldurchmesser max. | 10,2 mm |
| Leitungsart | Buchse - freies Ende |
| Art der konfektionierte Leitung | Anschlussleitung |
| Ausführung Seite 1 | Buchse |
| Ausführung Seite 2 | freies Leitungsende |

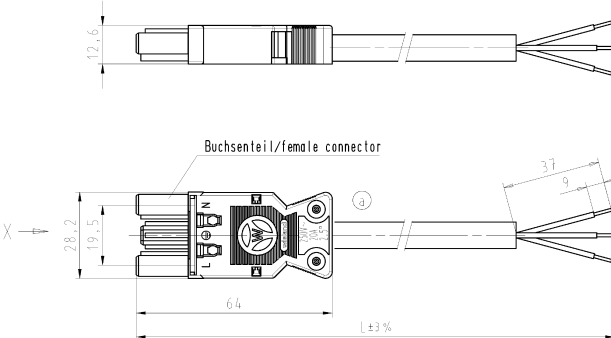
Werkstoff

| | |
|--|-----------|
| Oberflächenbehandlung | verzinkt |
| Halogenfrei | ja |
| Leitung Dauertemperaturbeständigkeit | 70 °C |
| Isolierteil Dauertemperaturbeständigkeit | 100 °C |
| Brandlast | 2,354 kWh |
| Brandklasse | Eca |

Abmessungen

| | |
|-------------|-----|
| Gesamtlänge | 4 m |
|-------------|-----|

Technische Zeichnung



Buchsenteil/female connector

Gesamtlänge / total length

Kabeltype/cable-type H05Z1Z1-F362,5 halogenfrei/halogen-free
Farbe/colour: siehe Tabelle/see table

| .F | Farbe colour | Codierung *X* Buchse female | Kabelfarbe cable colour |
|----|------------------|--------------------------------------|----------------------------|
| .1 | schwarz black | | schwarz black |
| .2 | weiß white | | weiß white |
| .3 | grau grey | | schwarz black |
| .5 | rot red | | schwarz black |

| Teile-Nr. part-no. | L | Beispiel (Farbe: schwarz) example (colour: black) | Typ type |
|-----------------------|--------------------|--|-----------------------|
| 92.238.XX63.F | XX in dm-Schritten | 92.238.1063.1 = 10dm/L= 1000mm | GST1813K1B- 25H 10SW |
| U2.238.XX63.F | XX in m-Schritten | U2.238.1263.1 = 12 m/L=12000mm | GST1813K1B- 25H X12SW |

SW = schwarz/black
 WS = weiß/white
 GR01 = grau/grey
 RT03 = rot/red

Typ/type: GST1813K1B- 25H..

| | | | |
|---|--|--|---|
| Referencing Size ISO IEC 60321 / Reference system Size ISO IEC 60321 (This ISO-standard describes the envelope principle. According to the envelope principle the deviations of form and position are limited by the size tolerances.) | | Status: <input type="checkbox"/> Standard and <input type="checkbox"/> Derivation (see sect. 08-700-500) not applicable. Conformity with Wieland document 00-1206-00 (List of prohibited / declared hazardous substances) to be observed. | |
| Präzisionsgrad nach General tolerance | 00 - Zeichnung, keine numerischen Abmessungen 01 - Drawing, no numerical dimensions allowed | 1. Verwendung First use | Blatt: () von: () Sheet: () of: () |
| Werkstoff/Material | 2006 Name Material 01.01.01 01E10081 | Zeichnung Nr./Drawing No. T 92.238.0263.1 01K a | |
| Made in Germany/Produced in Germany | | | |
| Weiterführende Daten Further data see catalog | | PRE-ASSEMBLED CABLE KONFEKT LEITUNG Buchse/female-frees Ende/free end compression K1 250V AC 20A 2,5qmm halogen-free | |