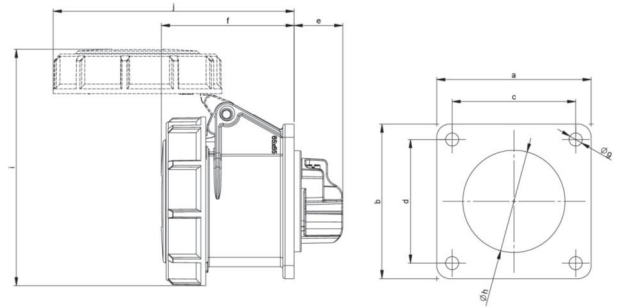


| | |
|---------------------|--|
| Artikel-Nr. | 3132-4f0 |
| Bezeichnung | CEE-Anbausteckdose gerade (65x65mm) 16A 3p 4h IP67 |
| Langbeschreibung | CEE-Anbausteckdose gerade (65x65mm) 16A 3p 4h IP67 Gehäusematerial: PA6 Nennstrom: 16A Polzahl: 3 (2P+PE) Uhrzeit-Stellung: 4h Nennspannung/Frequenz: 100-130V~ / 50+60Hz Kontakte: Messing Anschlusstechnik: Schraubklemmen Abmessungen (Flansch/Bohrung): 65x65 mm / 52x52 mm Schutzart: IP67 |
| GTIN (EAN) | 9003399360336 |
| Ursprungsland | AT |
| Zolltarifnummer | 85366990 |
| Nettogewicht | 0,127 kg |
| Verpackungsmenge | 10 |
| Mindestbestellmenge | 10 |

| | |
|--------------------------------|-----------------------|
| ETIM 9.0 | EC001317 |
| IEC-Stromstärke | 16 A |
| Spannung nach EN 60309-2 | 110 V (50+60 Hz) gelb |
| Polzahl | 3 |
| Uhrzeit-Stellung | 4 h |
| Kennfarbe | gelb |
| Schutzart (IP) | IP67 |
| Anschlusstechnik | Schraubklemme |
| Steckrichtung | gerade |
| Werkstoff | Kunststoff |
| Kontaktmaterial | CuZn |
| Oberflächenbehandlung Kontakte | unbehandelt |
| Flanschmaß vertikal | 65 mm |
| Bohrlochabstand vertikal | 52 mm |
| Flanschmaß horizontal | 65 mm |
| Bohrlochabstand horizontal | 52 mm |

| | |
|-------------------------|-----------------------|
| a | 65 mm |
| b | 65 mm |
| c | 52 mm |
| d | 52 mm |
| e | 21 mm |
| f | 56 mm |
| g | 5,5 mm |
| h | 43 mm |
| i | 100 mm |
| j | 101 mm |
| Leitung flexibel | 1-2,5 mm ² |
| Leitung starr | 1-4 mm ² |
| Kontaktschrauben | 100 Ncm |
| Abmantelungslänge | 50 mm |
| Abisolierlänge | 10-12 mm |
| Umgebungstemperatur | -25 – 40 °C |
| Temperaturbeständigkeit | -25 – 80 °C |



<https://www.pcelectric.at/shop/de/?func=detail&artnr=3132-4f0>

