



# GreenSpace Accent-Strahler

## ST321S LED27S/PC930 PSU MB SI

GREENSPACE ACCENT MAXOS FUSION GEN2 - elektronisches Betriebsgerät, schaltbar - Tiefbreitstrahlend - 24°

Dank der GreenSpace Accent-Familie erhalten Einzelhändler und Gebäudebetreiber jetzt die überragende Lichtqualität und die marktführende Energieeffizienz der Philips PerfectAccent-Reflektoren zu angemessenen Investitionskosten. Die neuen PerfectAccent-Reflektoren sorgen für Brillanz der Ware und verbesserten Sehkomfort der Kunden ohne Blendung. Der GreenSpace Accent-Strahler lässt sich problemlos in 3C- und DALI-Stromschienen verwenden, sowie in das CoreLine und Maxos fusion Lichtband integrieren. Die Installation und Neupositionierung erfolgt schnell und einfach ohne Werkzeuge. Für Modefachgeschäfte und Lebensmittelhändler sind GreenSpace Accent-Strahler mit speziellen LED-Lichtrezepten für frische Lebensmittel oder Textilien erhältlich, die die Ware im besten Licht präsentieren. Auf unserer Website im Bereich "Anwendungsbereiche" erfahren Sie mehr über unsere speziellen Lichtrezepte für Mode- und Lebensmitteleinzelhandel: PremiumWhite, PremiumColor, Fresh Meat, Rosé, Frost und Champagne.

### Hinweise

- Sämtliche fotometrischen Daten werden ohne Frontglas berechnet. Bei Verwendung eines Frontglases sollte der Lichtstrom für die Berechnung um 3,5 % reduziert werden.
- Die Reinigung der Optik darf nur mit Druckluft erfolgen. Es ist nicht gestattet, die LED oder den Reflektor zu berühren. Die Verwendung des optionalen Frontglases ist in Bereichen für die Nahrungsmittelzubereitung und Bereichen mit hohem Staubaufkommen zu empfehlen, da sie mit einem (trockenen) Mikrofasertuch gesäubert werden kann.
- Bei Veränderung und/oder Wartung muss das Produkt zuvor ausgeschaltet werden und abkühlen.
- Das Produkt muss außerhalb der Reichweite von Personen installiert werden. Veränderungen an warmen Geräten dürfen nur mit Isolierhandschuhen vorgenommen werden.

# GreenSpace Accent-Strahler

## Produkt Daten

| Allgemeine Eigenschaften                     |   |
|--|---|
| Ausstrahlungswinkel der Lichtquelle          | 120 °   |
| Farbe der Lichtquelle                        | Premium-Farbe mit Ra ≥ 90                             |
| Lichtquelle austauschbar                     | Nein  |
| Anzahl Vorschaltgeräte                       | 1 Einheit   |
| Betriebsgerät                                | PSU [ elektronisches Betriebsgerät, schaltbar]        |
| Betriebsgerät inklusive                      | Ja  |
| Optiktyp                                     | MB [ Tiefbreitstrahlend]                              |
| Ausstrahlungswinkel Leuchte                  | 24°   |
| Steuerungsschnittstelle                      | -   |
| Elektrischer Anschluss                       | -   |
| Kabel  | No  |
| IEC-Schutzart                                | Schutzklasse II                                       |
| Glühfadentest                                | Temperatur: 650 °C, Dauer: 30 s                       |
| Entflammbarkeitszeichen                      | F [ Für Montage auf normal entflammbaren Oberflächen] |
| CE-Zeichen                                   | ja  |
| ENEC-Zeichen                                 | ENEC Zeichen  |
| Garantiedauer                                | 5 Jahre   |
| Konstanter Lichtstrom                        | Nein  |
| Anzahl Leuchten pro Sicherung mit 16 A Typ B | 51  |
| EU RoHS-konform                              | Ja  |
| Produktfamiliencode                          | ST321S [ GREENSPACE ACCENT MAXOS FUSION GEN2]         |
| Unified Glare Rating CEN                     | Not applicable  |

| Elektrische Kenndaten  |               |
|------------------------|---------------|
| Eingangsspannung       | 220 bis 240 V |
| Eingangsfrequenz       | 50 bis 60 Hz  |
| Einschaltstrom         | 10,2 A        |
| Einschaltzeit          | 0,25 ms       |
| Leistungsfaktor (min.) | 0.9           |

| Dimmen  |      |
|---------|------|
| Dimmbar | Nein |

| Mechanische Kenndaten             |                                     |
|-----------------------------------|-------------------------------------|
| Gehäusematerial                   | Aluminium                           |
| Reflektor-Material                | Polycarbonat-Aluminium-Beschichtung |
| Optisches Material                | Polycarbonat                        |
| Material optische Abdeckung/Linse | -                                   |
| Befestigungsmaterial              | Polyamid                            |
| Ausführung optische Abdeckung     | -                                   |

|                                     |   |
|-------------------------------------|---|
| Gesamte Länge                       | 196 mm                                  |
| Gesamte Breite                      | 118 mm                                  |
| Gesamte Höhe                        | 200 mm                                  |
| Farbe                               | Silber                                  |
| Abmessungen (Höhe x Breite x Tiefe) | 200 x 118 x 196 mm (7.9 x 4.6 x 7.7 in) |

## Zulassungen und Anwendungseigenschaften

|                       |                                |
|-----------------------|--------------------------------|
| Schutzart (IP)        | IP20 [ Fernhalten von Fingern] |
| Schlagfestigkeit (IK) | IK02 [ IK02]                   |

## Initialkennwerte (IEC konform)

|                                       |                     |
|---------------------------------------|---------------------|
| Lichtstrom-Neuwert (Systemlichtstrom) | 2700 lm             |
| Lichtstromtoleranz                    | +/-10%              |
| Initiale Leuchtenlichtausbeute        | 108 lm/W            |
| Initiale ähnlichste Farbtemperatur    | 3000 K              |
| Init. Farbwiedergabeindex             | ≥90                 |
| Anfängliche Farbsättigung             | (0.42, 0.39) SDCM<2 |
| Systemleistung                        | 25 W                |
| Toleranz Leistungsaufnahme            | +/-10%              |

## Lebensdauer kennwerte (IEC konform)

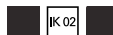
|   |     |
|---|-----|
| Ausfallrate des Betriebsgeräts bei mittlerer  | 5 % |
| Nutzlebensdauer von 50.000 Std.               |     |
| Lichtstromstabilität während der              | L80 |
| Nutzlebensdauer von 50.000 Stunden, bei 25 °C |     |

## Anwendungsparameter

|   |                  |
|---|------------------|
| Umgebungstemperaturbereich                | +10 bis +40 °C   |
| Bemessungs-Umgebungstemperatur            | 25 °C            |
| Maximaler Dimmlevel                       | Nicht zutreffend |
| Geeignet zum häufigen An- und Ausschalten | Nein             |

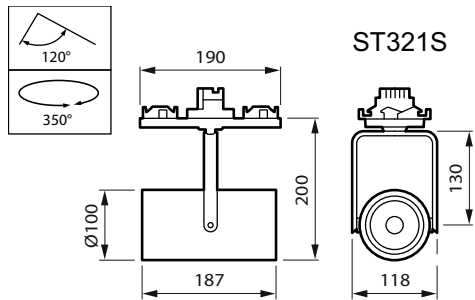
## Produktdaten

|                                     |                               |
|-------------------------------------|-------------------------------|
| Gesamt-Produktcode                  | 871869997217200               |
| Bestell-Produktname                 | ST321S LED27S/PC930 PSU MB SI |
| EAN/UPC - Produkt                   | 8718699972172                 |
| Bestellcode                         | 97217200                      |
| Anzahl pro Verpackung               | 1                             |
| SAP-Zähler - Pakete pro Außenkarton | 1                             |
| SAP-Material                        | 910505101069                  |
| Nettogewicht (Einzelteil)           | 1,000 kg                      |



# GreenSpace Accent-Strahler

## Abmessungsskizzen



GreenSpace Accent Projector Gen2 ST321

