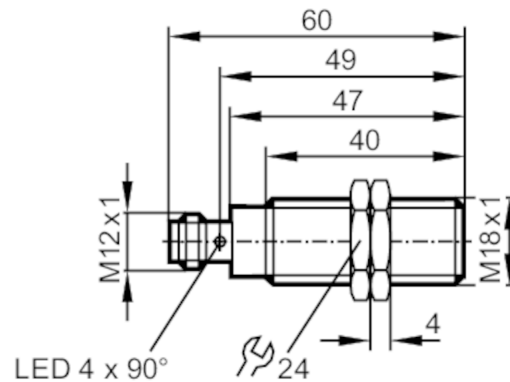


OGP200



Reflexlichtschanke

OGP-DPKG/US100



Produktmerkmale

| | |
|------------------|------------------|
| Lichtart | Rotlicht |
| Gehäuse | Gewindebauform |
| Abmessungen [mm] | M18 x 1 / L = 60 |

Einsatzbereich

| | |
|-----------------------|--------------------|
| Besondere Eigenschaft | Polfilter |
| Funktionsprinzip | Reflexlichtschanke |

Elektrische Daten

| | |
|----------------------|------------|
| Betriebsspannung [V] | 10...36 DC |
| Stromaufnahme [mA] | 15 |
| Schutzklasse | II |
| Verpolungsschutz | ja |
| Lichtart | Rotlicht |
| Wellenlänge [nm] | 624 |

Ausgänge


| | |
|--|-----------------|
| Elektrische Ausführung | PNP |
| Ausgangsfunktion | Dunkelschaltung |
| Max. Spannungsabfall Schaltausgang DC [V] | 2,5 |
| Dauerhafte Strombelastbarkeit des Schaltausgangs DC [mA] | 200 |
| Schaltfrequenz DC [Hz] | 1000 |
| Kurzschlusschutz | ja |
| Ausführung Kurzschlusschutz | getaktet |
| Überlastfest | ja |

OGP200



Reflexlichtschranke

OGP-DPKG/US100

| Erfassungsbereich | | |
|---|---|---------------|
| Reichweite auf Tripelspiegel [m] | 0,03...4; (Tripelspiegel Ø 80 E20005) | |
| Reich-/Tastweite einstellbar | nein | |
| Max. Lichtfleckdurchmesser [mm] | 160 | |
| Lichtfleckabmessungen gelten für | bei maximaler Reichweite | |
| Polfilter vorhanden | ja | |
| Umgebungsbedingungen | | |
| Umgebungstemperatur [°C] | -25...60 | |
| Schutzart | IP 67 | |
| Zulassungen / Prüfungen | | |
| EMV | EN 60947-5-2 | |
| MTTF [Jahre] | 509 | |
| Mechanische Daten | | |
| Gewicht [g] | 50 | |
| Gehäuse | Gewindebauform | |
| Abmessungen [mm] | M18 x 1 / L = 60 | |
| Gewindebezeichnung | M18 x 1 | |
| Werkstoffe | Gehäuse: 1.4404 (Edelstahl / 316L) | |
| Optikwerkstoff | PMMA | |
| Anzeigen / Bedienelemente | | |
| Anzeige | Schaltzustand | 1 x LED, gelb |
| Zubehör | | |
| Zubehör mitgeliefert | Befestigungsmuttern: 2 x | |
| Bemerkungen | | |
| Bemerkungen | Betriebsspannung "supply class 2" gemäß cULus | |
| Verpackungseinheit | 1 Stück | |
| Elektrischer Anschluss | | |
| Steckverbindung: 1 x M12 | | |
|  | | |

Anschluss

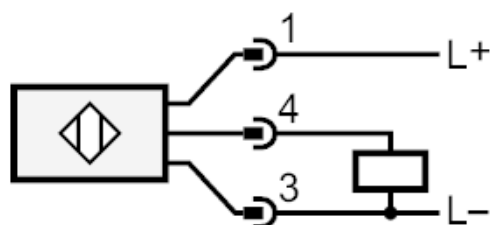


Diagramme und Kurven

Funktionsreservekurve

