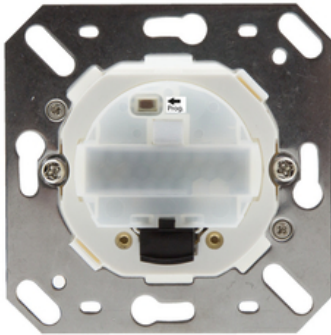


## KNX - KNX Gen7 Deluxe Präsenzmelder Indoor 140-L-KNXs-DX



- , Art.-Nr.: 93526

### Produktinformationen

**Coming soon!**

- KNX-Präsenzmelder mit integriertem KNX-BUS-Ankoppler, speziell für die Installation in Wänden
- KNX Secure fähig
- Integriertes Downlight mit Orientierungs- und Nachtlichtfunktion
- Mit integriertem 2-fach Taster
- HCL/RGB Steuerung
- Parametrierung ab ETS 5 zur Integration in KNX-Systeme
- Individuelle Empfindlichkeitsanpassung des PIR-Sensors
- Mischlichtmessung mittels innenliegendem und externen (optional) Lichtsensoren
- Intelligenter Halbautomatikbetrieb, präsenzunabhängiger Regelbetrieb (Dämmerungsmelder), Vollautomatikbetrieb
- 1 x Licht (regel- oder schaltbar), 1x Slave-Ausgang, 3x HKL-Ausgänge (unabhängig)
- Regeln von bis zu drei Lichtgruppen mittels Offset (externe Beeinflussung möglich)
- Kurzpräsenz, Selbstanpassung der Nachlaufzeit, Korridorfunktion
- Verschiedene Sperrfunktionen
- Softstart
- Zwei Logikmodule
- Aufruf von Lichtszenen
- Abschaltbare Zustandsanzeigen
- Die Produktdatenbank zum Importieren in die ETS-Datenbank kann von der B.E.G.-Homepage heruntergeladen werden.
- Master-Slave-Betrieb zur Erweiterung des Erfassungsbereiches

- Umfangreiche Optimierungsmöglichkeiten für die Lichtmessung
- Ausgabe des gemessenen Lichtwertes auf den Bus
- Anpassung der Dimmkurve
- Bidirektional fernbedienbar mit dem IR-Adapter und der B.E.G.-Smartphone-App
- PIN-Code
- IR-fernbedienbar mittels optionaler IR-Fernbedienung
- Freiprogrammierbare 5-Tasten-Fernbedienung (Zubehör)
- Programmiermodus (physikalische Adresse) mittels IR bedienbar
- HKL-Modus (1=Komfort, 2=Standby, 3= Economy, 4 Frost/Hitzeschutz)
- Manuelle Beeinflussung über externe KNX-Taster möglich
- Überwachen der Funktion (Heartbeat, zyklisches Senden)
- Anwesenheitssimulation
- Zwangsabschaltung
- Intelligente Zentral-Aus-Funktion
- Abschaltvorwarnung
- Einbrennfunktion für Leuchtstofflampen (von 1 h bis 100 h wählbar)
- Frei definierbares Verhalten bei Busspannungswiederkehr
- Variable Sicherheitspause nach einem Abschalten der Leuchten
- **Einsatzbeispiele:** Hotelflure, Schlafzimmer, Seniorenheime

---

## Technische Daten

<b>Spannung:</b>	über KNX-BUS
<b>Abmessungen:</b>	(ohne Rahmen) 70 x 70 x 51 mm
<b>Stromaufnahme:</b>	24 mA
<b>Erfassungsbereich:</b>	horizontal 120° (Wandmontage)
<b>Reichweite:</b>	max. 8 m quer max. 3 m frontal
<b>Überwachte Fläche bei tangentialer Bewegung:</b>	67 m <sup>2</sup> / 1,1 m Montagehöhe
<b>Montagehöhe min./max./empfohlen:</b>	1 m / 1,2 m / 1,1 m
<b>Schutzart/-klasse:</b>	IP20 / Klasse III
<b>Temperaturmeßbereich:</b>	-5 °C bis +45 °C
<b>Umgebungstemperatur:</b>	-25 °C bis +55 °C
<b>Gehäuse:</b>	Polycarbonat, UV-beständig
<b>Anzahl Lichtfühler:</b>	1
<b>Anzahl PIR Sensoren:</b>	1
<b>KNX TP 256:</b>	Ja
<b>Orientierungslicht:</b>	5 - 100 % / OFF / 1 min - 255 min
<b>Nachtlicht:</b>	5 - 100 %

**Helligkeitssollwert:** 5 - 2000 Lux

---

## Bestelldaten

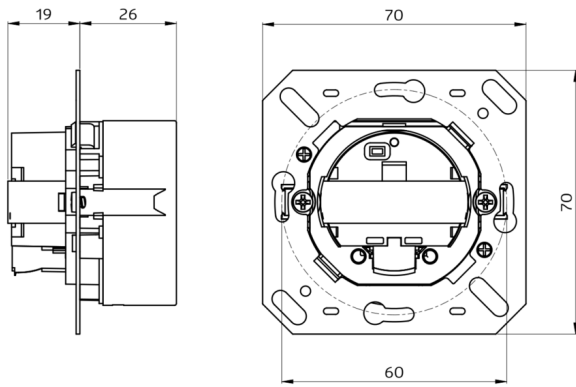
<b>Bezeichnung</b>	<b>Farbe</b>	<b>Artikel-Nummer</b>
Indoor 140-L-KNXs-DX - ohne Rahmen		93526

---

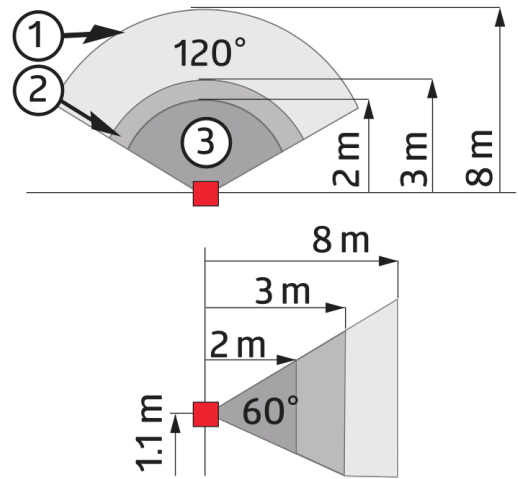
## Zubehör

<b>Bezeichnung</b>	<b>Farbe</b>	<b>Artikel-Nummer</b>
BLE-IR-Adapter	schwarz	93067
IR-Adapter für Smartphones	schwarz	92726
IR-PD-KNX	-	92123
IR-PD-KNX-Mini	-	93398
Rahmen IP20 Indoor 140-L	anthrazit matt, ähnlich RAL7021	94341
Rahmen IP20 Indoor 140-L	reinweiß glänzend, ähnlich RAL9010	94342
Rahmen IP20 Indoor 140-L	reinweiß matt, ähnlich RAL9010	94343
Rahmen IP20 Indoor 140-L	perlweiß matt, ähnlich RAL1013	94344
Zentralplatte Indoor 140 63x63	reinweiß glänzend, ähnlich RAL9010	94345
Zentralplatte Indoor 140 55x55	reinweiß glänzend, ähnlich RAL9010	94346
Rahmen IP20 Indoor 180	reinweiß matt, ähnlich RAL9010	92630
Rahmen IP20 Indoor 180	verkehrsweiß matt, ähnlich RAL9016	92631
Rahmen IP20 Indoor 180	perlweiß matt, ähnlich RAL1013	92632
Rahmen IP20 Indoor 180	Edelstahl-Optik matt, ähnlich RAL9006	92633
Rahmen IP20 Indoor 180	anthrazit matt, ähnlich RAL7021	92634
Rahmen IP54 Indoor 180	reinweiß matt, ähnlich RAL9010	92139
Zentralplatte Indoor 140 45x45	reinweiß glänzend, ähnlich RAL9010	38946

---

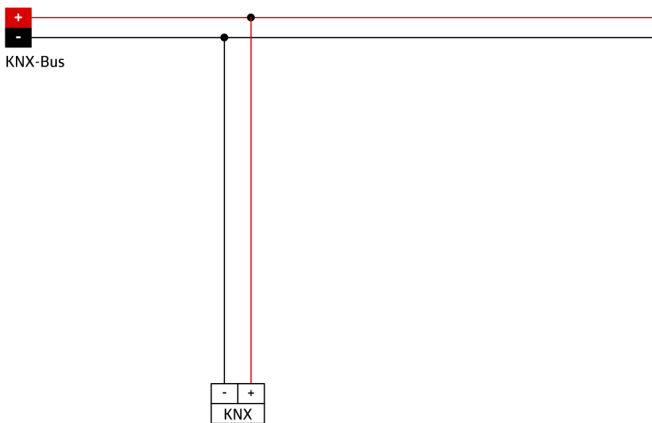


Bemaßung 93526



### Reichweitendiagramm

- 1: Quer zum Melder gehen
- 2: Frontal auf den Melder zugehen



Schaltbild