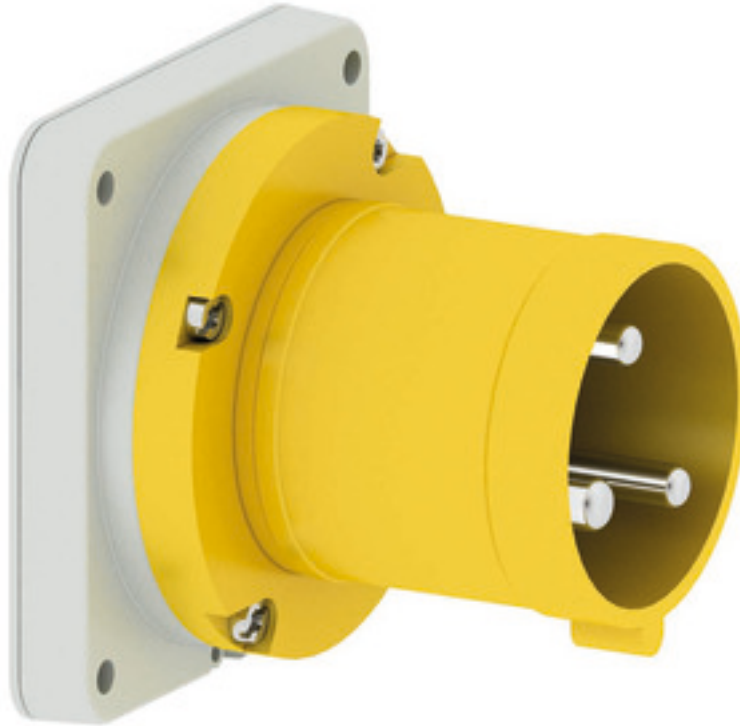


Flanschgerätestecker - Flansch 110x106, Befestigung 90x90

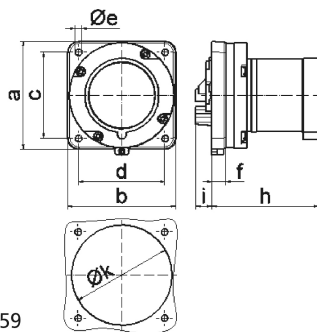


| Artikelbeschreibung | |
|--------------------------|--------------------------------|
| BALS-Art.-Nr | 2880 |
| EAN | 4024941028806 |
| Produktgruppe | Flanschgerätestecker TE gerade |
| Stromstärke | 63A |
| Polzahl | 3p |
| Polzahl | 2P+PE |
| Lage des Schutzkontaktes | 4h |
| Spannung | 100 bis 130V |

| Artikelbeschreibung | |
|--------------------------------|---|
| Frequenz | 50 und 60Hz |
| Schutzart | IP44 |
| Kennfarbe | gelb |
| Gerätefarbe | Kragen gelb RAL 1012, Gehäuse grau RAL 7035 |
| Anschlussstechnik | Schraubklemmen als Rahmenklemmen |
| Maximaler Leiterquerschnitt | 16,0 qmm |
| Kabeleinführung | sonstige |
| Geräte-Höhe | 105mm |
| Geräte-Breite | 100mm |
| Geräte-Tiefe | 114mm |
| Flanschmaß vertikal in mm | 110mm |
| Flanschmaß horizontal in mm | 106mm |
| Bohrlochabstand vertikal in mm | 90mm |
| Bohrlochabstand horizontal in | 90mm |
| Gehäusematerial | Polyamid |
| Kontakte | Der Kontaktträger ist aus hochwärmebeständigem Material, Die Kontakte sind Messing vernickelt |

| sonstige technische Eigenschaften | |
|--|---|
| | Bei Anwendung dieses Gerätesteckers ist eine Haltenase vorzusehen |
| | Kragen in der Flanschmitte |

| Logistikdaten | |
|----------------|------------------|
| Einzelgewicht | 0.465 kg / Stück |
| Verpackungsart | Karton |
| Inhaltsmenge | 5 ST |
| EAN | 4024941834162 |
| Länge | 258 mm |
| Breite | 183 mm |
| Höhe | 212 mm |
| Gewicht | 2.474 kg |
| Volumen | 8'750 ccm |



5 MB 59

| Ampere | 63 | 63 | 63 | | | |
|----------------------------|-------|-------|-------|--|--|--|
| Polzahl | 3 | 4 | 5 | | | |
| a | 110,0 | 110,0 | 110,0 | | | |
| b | 106,0 | 106,0 | 106,0 | | | |
| c | 90,0 | 90,0 | 90,0 | | | |
| d | 90,0 | 90,0 | 90,0 | | | |
| e ø | 5,5 | 5,5 | 5,5 | | | |
| f | 13,0 | 13,0 | 13,0 | | | |
| h | 96,0 | 96,0 | 96,0 | | | |
| i | 19,0 | 19,0 | 19,0 | | | |
| k | 93,0 | 93,0 | 93,0 | | | |
| Leiter mm ² min | 6 | 6 | 6 | | | |
| Leiter mm ² max | 16 | 16 | 16 | | | |
| | | | | | | |
| | | | | | | |