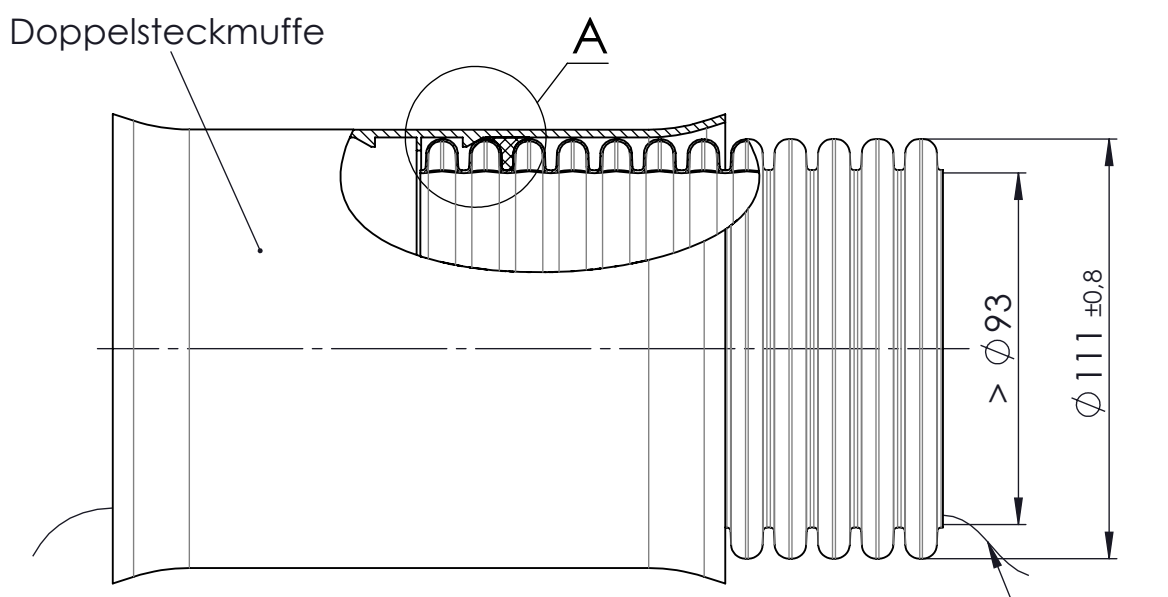


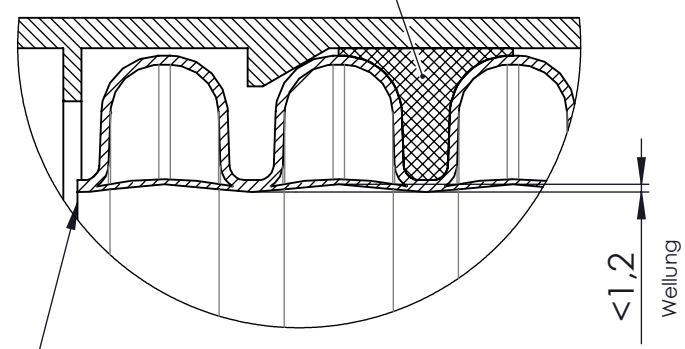
verwertet werden. – Zuwiderhandlungen verpflichten zu Schadensersatz und können strafrechtliche Folgen haben. (§§ 1,2,11,15,97,106 UHG; §§ 1 und 18 UWG; § 823 BGB).

darf diese Unterlage weder vervielfältigt noch Dritten zugänglich gemacht oder ihr Inhalt mitgeteilt werden. Die Unterlage darf durch den Empfänger oder Dritte auch nicht in anderer Weise

Für diese Unterlage behalten wir uns alle Rechte vor, auch für den Fall der Patenterteilung oder Gebrauchsmustereintragung. Ohne unsere vorherige ausdrückliche Zustimmung in Schriftform



optional mit Profildichtring montiert im 2. Wellental



Abschnitt ist mittig im Wellental

DETAIL A
2 : 1

1	plus Typ 750 war Beton		05.07.2016			
Nr.	Art der Änderung		Datum	Name	Baugruppe	Baugruppen - Nr. Typ
XXX = mit Zeichn. - Nr. beschriftet	Material/ Gewicht PE EN 61386-1				Benennung Kabuflex R plus Typ 750 DN110 Kabelschutzrohr Ringware	
Oberflächen DIN ISO 1302		Datum	Name	Orig. Maßstab		
*√=√Rz100	Erstellt	13.05.2013	H. Kruse	A4		
*√=√Rz25	Geprüft	05.07.2016	tj	1:2		
*√=√Rz6,3 poliert Rz3	FRÄNKISCHE			Stückzahl	Zeichn.-Nr. 192-30-110	
				Ersatz für/durch		