

Datenblatt / Data Sheet

LED Konverter Universal Dimm LED converter universal dimm



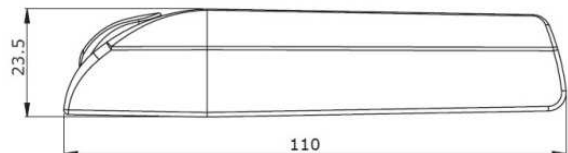
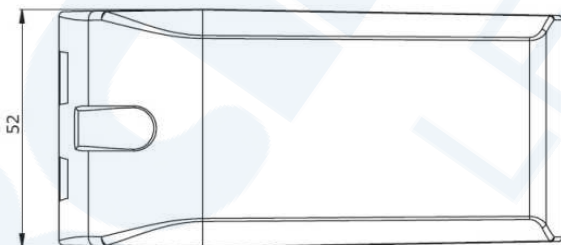
Technische Daten / Technical data

Bezeichnung / Description	Eigenschaften / Characteristics					
Artikelnummer / Item no.	LEDTREIB66					
Eingangsspannung / Input voltage	110 -240V					
Power factor λ	0.9C					
Ausgang / Output	10V	12V	24V	350mA	700mA	1050mA
Max. Leistung / Max. power	10W	12W	20W	*1	*2	Max.20V
	*1 max. 8 LEDs 1W in Reihenschaltung / max. 8 LEDs 1W in series *2 max. 6 LEDs 3W in Reihenschaltung / max. 6 LEDs 3W in series					
Umgebungstemp. ta / Ambient temperature ta	-20°C ~ +50°C					
Maximale Temp. tc / Maximum temperature tc	+85°C					
Abmessungen (LxBxH) / Dimensions (LxWxH)	110 x 52 x 23.5mm					
Gewicht / Weight	105g					
Übereinstimmung mit / In accordance with	EN61347-2-13, EN62384, EN55015, EN61000-3-2, EN61547 SELV-equivalent					
Bemerkung / Comment	Dimmbar über 1-10V / Potentionmeter (100K) / Taster Dimmable 1-10V / potentionmeter (100K) / pulse switch Über DIP-Schalter einstellbar* / Selection by DIP switch*					

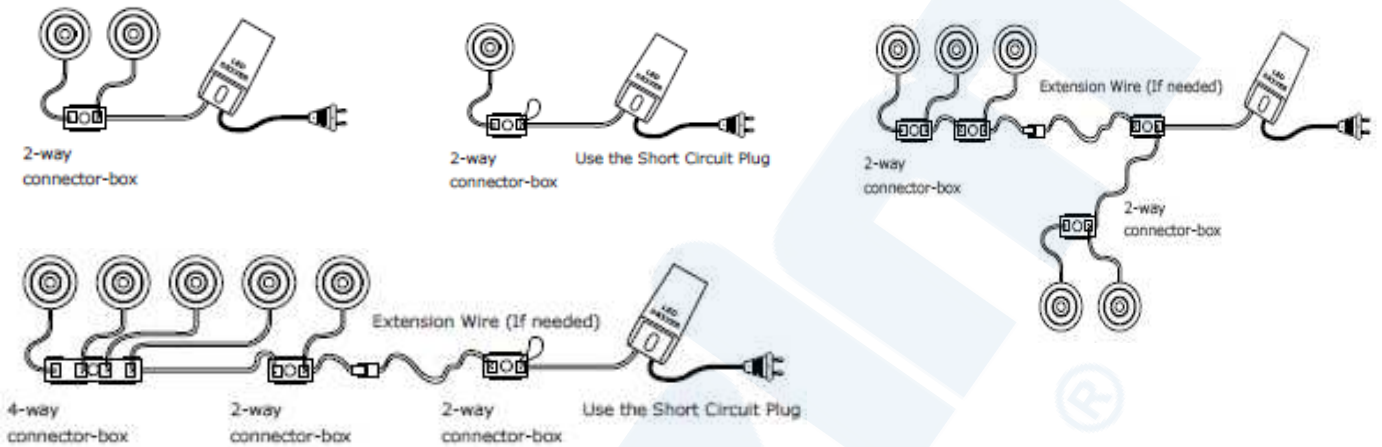
*Bitte beachten Sie die DIP-Schalter-Einstellungen auf S. 2 ! / Please note the DIP switch settings on p. 2 !



Abmessungen / Dimensions

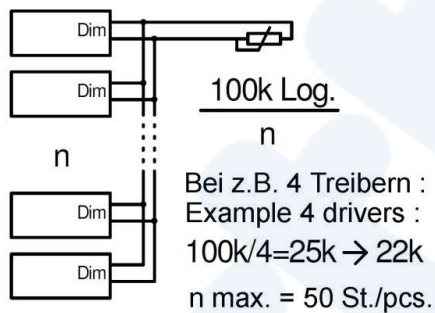


Anschlusschema / Wiring diagram

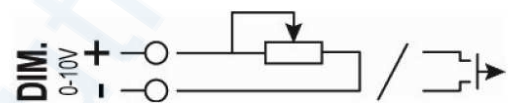


Max. Kabellänge von Konverter zum letzten LED Modul 10 m / Max. cable length from converter to last LED module 10 m

Dimmung mehrerer Konverter mittels Potentiometer Dimming multiple converters with potentiometer



Anschlußschema DIM-Input Connection scheme DIM input



Dipschalter Einstellungen / Dip switch settings

