

# LADEKABELHALTER CABHOLD

## FÜR WALLBOXEN eMH1, eMH2, eMH3 UND eM4 Twin

Der Ladekabelhalter mit integrierter Typ-2-Ladestecker-aufnahme wurde für die Befestigung an einer Wand sowie an allen POLE-Ladestelen von ABL konzipiert. Mit den Stelen und Wetterschutzdächern ist der Ladekabelhalter farblich abgestimmt, womit er sich harmonisch ins Gesamtbild des Ladepunktes einfügt. Durch das funktionelle Design ist er universell für die Wandmontage einsetzbar und bietet selbst für 22-kW-Ladekabel viel Platz. Die Ladesteckeraufnahme kann in beide Richtungen montiert werden und ist durch die seitliche Steckeraufnahme platzsparend im täglichen Gebrauch.



## Allgemeines

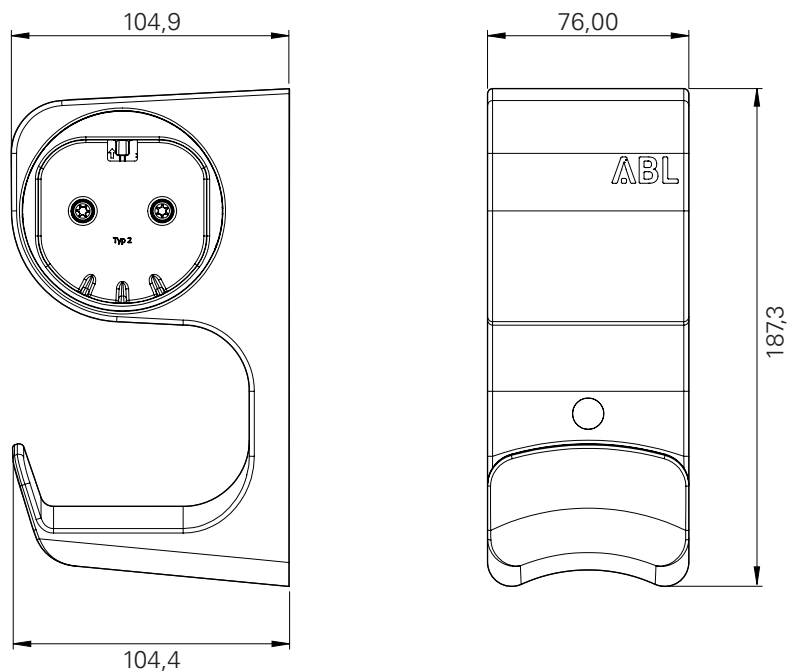
Fabrikat	Ladekabelhalter für die Wallboxen eMH1, eMH2, eMH3 und eM4 Twin
Produktnummer	CABHOLD
EAN-Nummer	4011721184036
Statistische Warennummer	85389099
Verpackungseinheit (VPE)	1 Stück
Lieferumfang	Ladekabelhalter, Adapterring mit Gegenstück, Montage-Set, Download-Hinweis

## Gehäuse

Bauart	Kunststoffhalterung für Ladekabel mit beidseitig einsetzbarer Ladesteckeraufnahme
Befestigungsart	Verschraubung an Wand oder in einer Stele der POLE-Serie
Material	ABS-Kunststoff / Polycarbonat
Gehäusefarbe	Ähnlich RAL 9011
Abmessungen Produkt (HxBxT)	187 x 110 x 76 mm
Abmessungen Verpackung (HxBxT)	230 x 110 x 105 mm
Gewicht netto	Ca. 0,38 kg
Gewicht brutto	Ca. 0,45 kg

## Maßzeichnung

---



Änderungen vorbehalten: Alle Leistungsmerkmale, Spezifikationen und weitere Angaben können jederzeit ohne Ankündigung geändert werden.