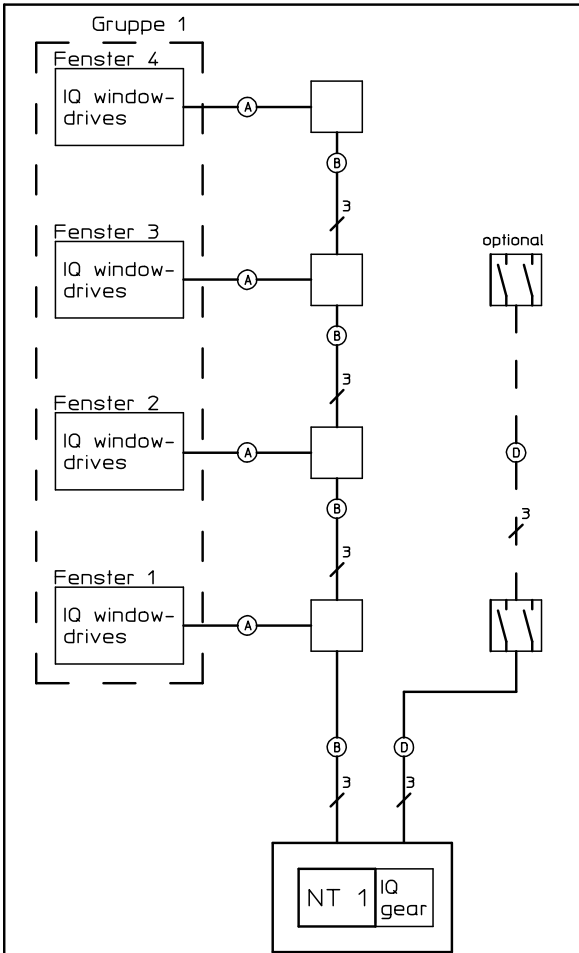
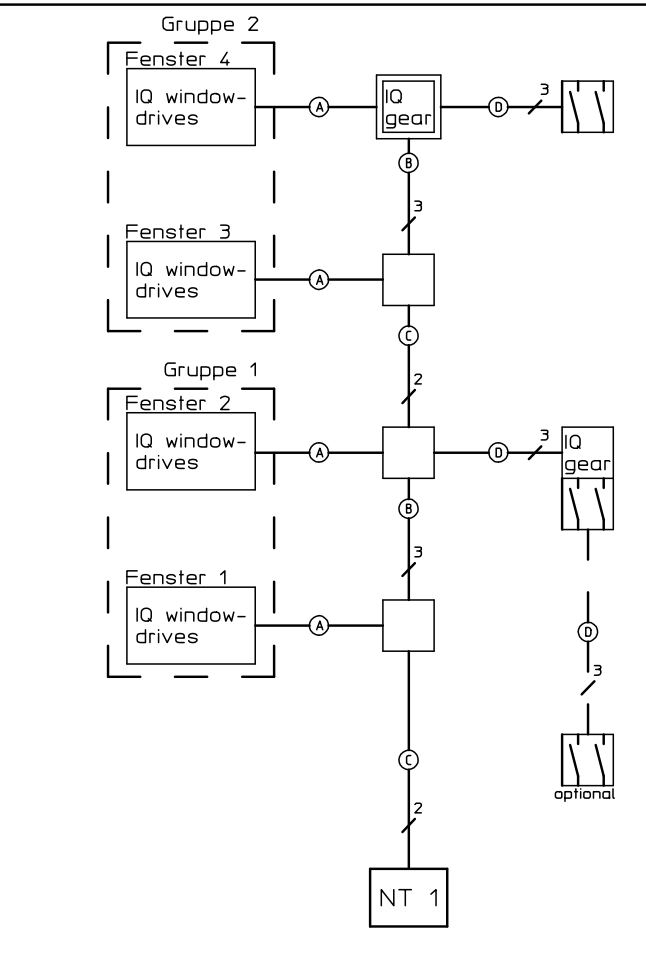


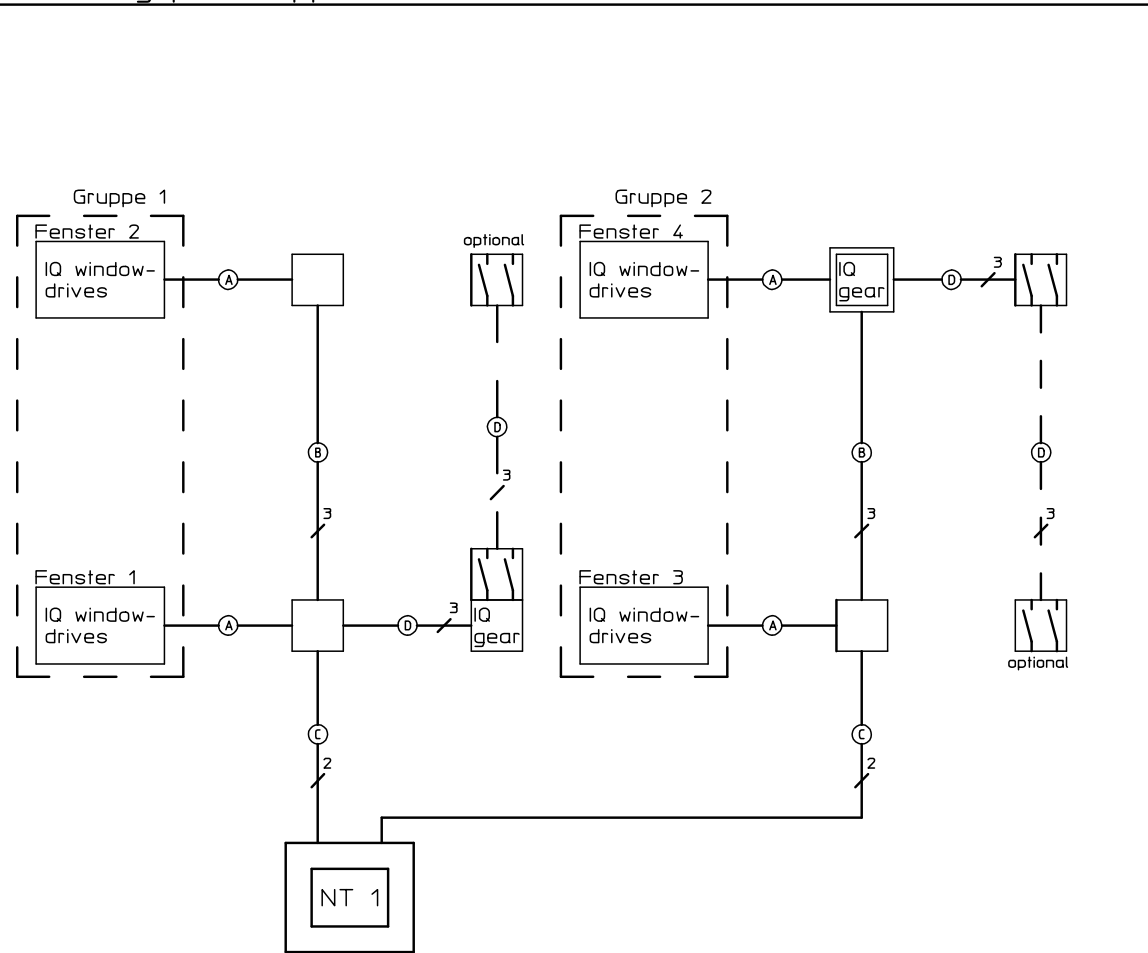
1 Netzteil, 1 Gruppe



1 Netzteil, mehrere Gruppen
Alle Gruppen in einem Netzteilstrang



1 Netzteil, mehrere Gruppen
1 Strang pro Gruppe



NT = Netzteil
 Ⓐ Silikon 4x0,75 qmm (ab Werk, Standard: 2 m)
 Ⓑ z.B. NYM-O 3x... qmm
 Ⓒ z.B. NYM-J 3x... qmm
 Ⓓ z.B. J-Y(St)Y 2x2x0,8 mm
 Für Ⓑ und Ⓒ Querschnitt in Abhängigkeit von Leitungslänge und Stromaufnahme bestimmen (siehe Formel).

Zwischen den Gruppen müssen + (A) und - (B) weitergeschleift werden (siehe Anschlussplan).

max. 10 Antriebe pro IQ gear anschließbar
 max. Leitungslänge zwischen IQ gear und IQ windowdrives: 100 m

Die Tastsignale "Auf" und "Zu" können von Tastern, Funkempfangsmodulen oder einer Gebäudeleittechnik bereitgestellt werden. Es werden potentialfreie Schließkontakte benötigt.
 Das IQ gear kann beim Netzteil, bei den Tastern oder in einer Abzweigdose untergebracht werden. Der Betriebsmodus (Selbsthaltung oder Totmann) wird im Antrieb parametrierbar.

Dieser Kabelplan zeigt Beispiele. Bei einer anderen Aufteilung muss die Kabelverlegung (Anzahl Adern) entsprechend angepasst werden. Es gelten die Anschlusspläne 152801 (IQ gear) und 148327 (IQ windowdrives).

Farbe	Kurzzeichen bisher nach DIN 47002	Kurzzeichen neu nach DIN IEC 757	Wichtige Installationsvorschrift für den Verarbeiter
Schwarz	sw	BK	
Braun	br	BN	
Rot	rt	RD	
Orange	or	OG	
Gelb	ge	YE	
Grün	gn	GN	
Blau	bl	BU	
Violett	vi	VT	
Grau	gr	GY	
Weiß	ws	WH	
Rosa	rs	PK	
Türkis	tk	TO	

Achtung: Flexible Leitungen nicht einputzen. Das Gerät vor Bauschmutz und Strahlwasser schützen.

Formel zur Bestimmung des Leiterquerschnitts (min. 1,5 qmm)

$$\text{Leiterquerschnitt} = \frac{\text{Kabellänge} \times \text{Gesamtstrom aller Antriebe im Strang}}{73}$$

Beispiel mit zwei Antrieben "Slimchain"
 $\frac{40 \text{ m} \times 2 \times 0,9 \text{ A}}{73} = 0,99 \rightarrow 1,5 \text{ qmm}$

GEZE GmbH P.O. Box 13 63 71226 Leonberg Germany		Benennung / designation	
		Kabelplan IQ gear 1 Netzteil	
vertraulich / confidential		Datum / date	Name / name
erstellt / drawn	08.07.13	u299	Blatt / von sheet / of 1 / -
gepr. / checked	15.07.13	tbe1	Material-Nr. ID-no.
Ersatz für: subst. for:		Sprache / language	
Ersetzt durch: subst. with:		D	
EMPB (Doc. version)	Datum (date)	Name (name)	Mitteilungs-Nr. (Doc. change no.)
00	08.07.13	u299	*
			Zeichnungs-Nr. / document-no.
			45138-9-0959

Diese Zeichnung entspricht dem Entwicklungsstand des Zeichnungsdatums bzw. der letzten Änderungseintragung. Aus der Benützung der Zeichnung können keine Ansprüche, gleich welcher Art, einschließlich Schadensersatzansprüche, abgeleitet und gegen GEZE geltend gemacht werden. Die Zeichnung bleibt unser Eigentum und ist Dritten nur für die Vertragsdauer zur Benutzung überlassen. Sämtliche sich aus der Zeichnung ergebenden Ansprüche stehen ausschließlich GEZE zu. Ohne vorherige Zustimmung von GEZE darf diese Zeichnung weder vervielfältigt noch Dritten zugänglich gemacht werden.
 This drawing shows the actual state of product development at the date of the drawing or the revision date. No claims or damages in any form can be made against GEZE as a result of the interpretation of this drawing. This drawing remains the property of GEZE and is made available to third parties only for the duration of contractual obligations. All rights connected with this drawing remain in possession of GEZE. This drawing may not be copied or handed over to third parties without the express consent of GEZE.