

Wandsteckdose, abgesichert - mit Fi-Schutzschalter, Gehäusegröße 170x90

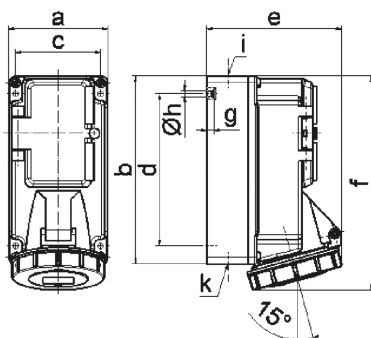


Artikelbeschreibung	
BALS-Art.-Nr	15106
EAN	4024941151061
Produktgruppe	Wandsteckdose Quick-Connect abgesichert
Stromstärke	16A
Polzahl	3p
Polzahl	2P+PE
Lage des Schutzkontaktes	6h
Spannung	200 bis 250V

Artikelbeschreibung	
Frequenz	50 und 60Hz
Schutzart	IP67
Kennfarbe	blau
Gerätefarbe	Betätigungsclappe rauchtupas, Klappdeckel blau RAL 5015, Bajonettring grau RAL 7035, Gehäuseunterteil grau RAL 7035, Gehäuseoberteil grau RAL 7035
Anschlussclchnik	schraublose Federklemmclchnik als Käfigzugfederklemme mit Kontex-Kontakt
Maximaler Leiterquerschnitt	4,0 qmm
Kabeleinführung	1xM20 oben, 1xM25/20 unten
Geräte-Höhe	195mm
Geräte-Breite	90mm
Geräte-Tiefe	109mm
Gehäusegrösse	170x90 mm (HxB)
Gehäusematerial	Polycarbonat
Kontakte	Der Kontaktträger ist aus hochwarmebestandigem Material, Die Kontakte sind Messing vernickelt

Zusätzliche technische Informationen	
	Die Leitungseinführung ist einmal oben offen und zweimal unten verschlossen
	Das Gehäuseunterteil ist um 180° drehbar
	Mit eingebautem Fi Schutzschalter 25/0,03A 2pol

Logistikdaten	
Einzelgewicht	0,725 kg / Stück
Verpackungsart	Karton
Inhaltsmenge	1 ST
EAN	4024941151061
Länge	205 mm
Breite	102 mm
Höhe	134 mm
Gewicht	0,785 kg
Volumen	2.118,48 ccm



14 MB 6

Ampere	16	16	16				
Polzahl	3	4	5				
a	90,0	90,0	90,0				
b	170,0	170,0	170,0				
c	77,0	77,0	77,0				
d	137,5	137,5	137,5				
e	108,0	115,0	121,0				
f	191,5	191,5	191,5				
g	6,0	6,0	6,0				
h ø	5,5	5,5	5,5				
i	M20	M20	M20				
k	M20/25	M20/25	M20/25				