

gemäß EU-Verordnung Nr. 1194/2012



Artikel-Nr.: LM85610

Deckenleuchte

(LIGHTME) LED GOLDINO Deckenleuchte (1-flammig)

1 x 5W/827

EAN-Code: 4020856856107



Allgemeine Eigenschaften

| | |
|----------------------------|----------------------|
| Leuchtmittel mitgeliefert? | Ja |
| Leuchtmittel austauschbar | Ja |
| Energieeffizienzklassen | |
| kompatibler Leuchtmittel | D-A++ |
| Bemessungslebensdauer | 25.000 Std. |
| Drehbar | Nein |
| Schwenkbar | Nein |
| Anschlussart | L/N/PE |
| Material | Aluminium/Kunststoff |
| Betriebstemperaturbereich | -20 bis +40° C |

Umwelteigenschaften

| | |
|------------------------|----|
| Energieeffizienzklasse | A+ |
|------------------------|----|

Energieverbrauchskennzeichnung

gemäß VO 874/2012



Produktabmessungen

| | |
|-------------|--------|
| Höhe | 72 mm |
| Durchmesser | 200 mm |
| Gewicht | 360 g |

Elektrische Kenndaten

| | |
|----------------------------------|--------------------------------------|
| Spannung | 220-240 V |
| Netzfrequenz | 50/60 Hz |
| Leistungsaufnahme | 5,0 W |
| Bemessungsleistungsaufnahme | 5,0 W |
| Gewichteter Energieverbrauch | 5 kWh/1.000 h |
| Elektrischer Leistungsfaktor | $\lambda > 0,5$ |
| Dimmbar? | 3-Stufen dimmbar (per Lichtschalter) |
| Zündzeit | < 0,5 s |
| Anlaufzeit ¹ | sofort voller Lichtstrom |
| Äquivalenz-Leistung ² | 32 W |

Lichttechnische Eigenschaften

| | |
|-------------------------------------|----------|
| Farbkennung | 827 |
| Lichtfarbe | Warmweiß |
| Farbtemperatur | 2700K |
| Farbwiedergabe | Ra 80 |
| Nennlichtstrom | 350 lm |
| Bemessungsnutzlichtstrom | 350 lm |
| Lampenlichtstromerhalt ³ | 70 % |
| Farbkonsistenz SDCM | ≤ 6 |

¹ bis zum Erreichen von 60 % Lichtstrom
² eines herkömmlichen Leuchtmittels gleichen Typs
³ am Ende der Nennlebensdauer

Die Eigenschaften gelten für die z. Zt. auf Lager vorhandenen Versionen. Im Handel befindliche Lagerware desselben Modells kann abweichen! Technische Daten können ohne Vorankündigung geändert werden. Irrtümer vorbehalten.

© September 2013
 IDV Import- und Direkt-Vertriebsges.mBh
 Alle Rechte vorbehalten.

gemäß EU-Verordnung Nr. 1194/2012

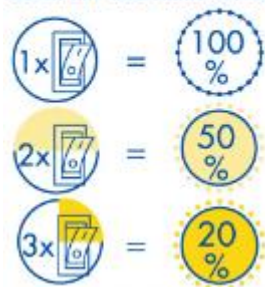
Hinweise und Empfehlungen

Empfehlung für die Entsorgung der Lampe

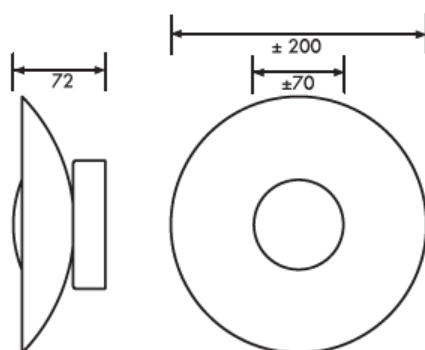
– <http://www.lightme.eu/oekodesign/entsorgung/index.html>

3-Step Dimming:

Dimmen mit jedem herkömmlichen Lichtschalter durch Ein- und Ausschalten.



Abmessungsskizze LED LM85610



H: 72 mm

D: 200 mm

Farbspektrum

