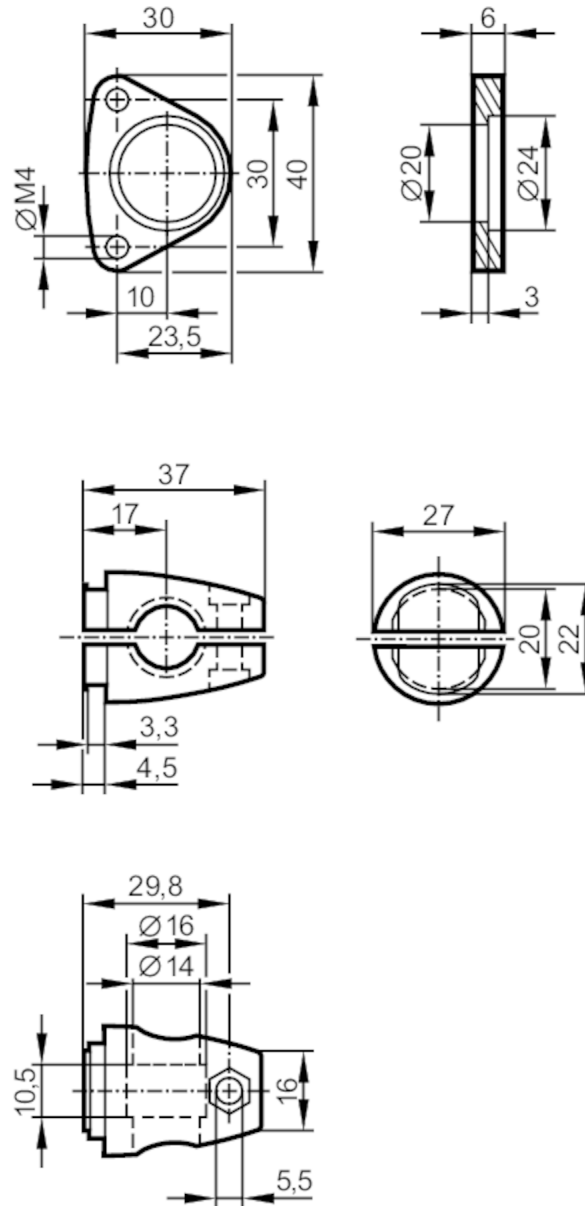


E2D111



Montageset für optische Abstandssensoren

MOUNTING SET DUALIS/PMD 14MM



Einsatzbereich

Ausführung Klemmzylindermontage

Mechanische Daten

Gewicht [g] 112

Montageart Rundprofil; (\varnothing 14 mm)

Werkstoffe Halteelement: 1.4301 (Edelstahl / 304); Klemmzylinder: 1.4408 (Edelstahl)

Bemerkungen

Verpackungseinheit 1 Stück