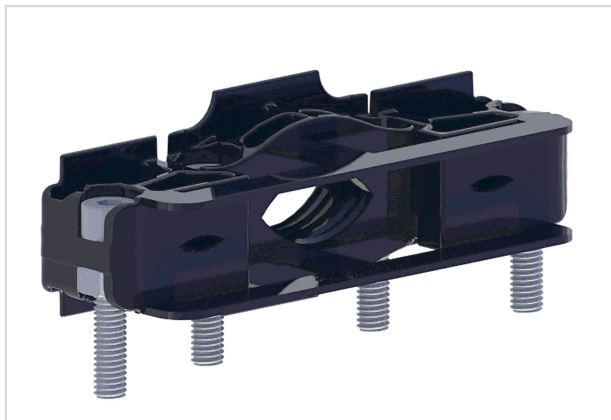


## strain relief for Flexbox hood 3 entries



Das Bild dient lediglich illustrativen Zwecken. Bitte beachten Sie die Produktbeschreibung.

Artikelnummer	09 14 000 8033
Beschreibung	strain relief for Flexbox hood 3 entries
HARTING eCatalogue	<a href="https://b2b.harting.com/09140008033">https://b2b.harting.com/09140008033</a>

### Bezeichnung

Kategorie	Zubehör
Zubehörtyp	Zugentlastung
Zubehörbeschreibung	3 Kabeleingänge

### Materialeigenschaften

Werkstoff Zubehör	Polyamid (PA) glasfaserverstärkt
Farbe Zubehör	RAL 9005 (tiefschwarz)
RoHS	konform
ELV Status	konform
China RoHS	e
REACH Annex XVII Stoffe	nicht enthalten
REACH ANNEX XIV Stoffe	nicht enthalten
REACH SVHC Stoffe	nicht enthalten
Brandschutz in Schienenfahrzeugen	EN 45545-2 (2020-08)
Anforderungssatz mit Gefährdungsstufen	R22 (HL 1-3) R23 (HL 1-3)

### Kaufmännische Daten

Packungsgröße	1
Nettogewicht	30,7 g
Ursprungsland	China
europäische Zolltarifnummer	85389099
GTIN	5713140194908



**Pushing Performance**  
Since 1945

## Kaufmännische Daten

eCl@ss

27440392 Steckverbinder (Zubehör)

---