

Funk-Entstörfilter, dreiphasig mit Neutraleiter, ableitstromreduziert HLV 710-500/30

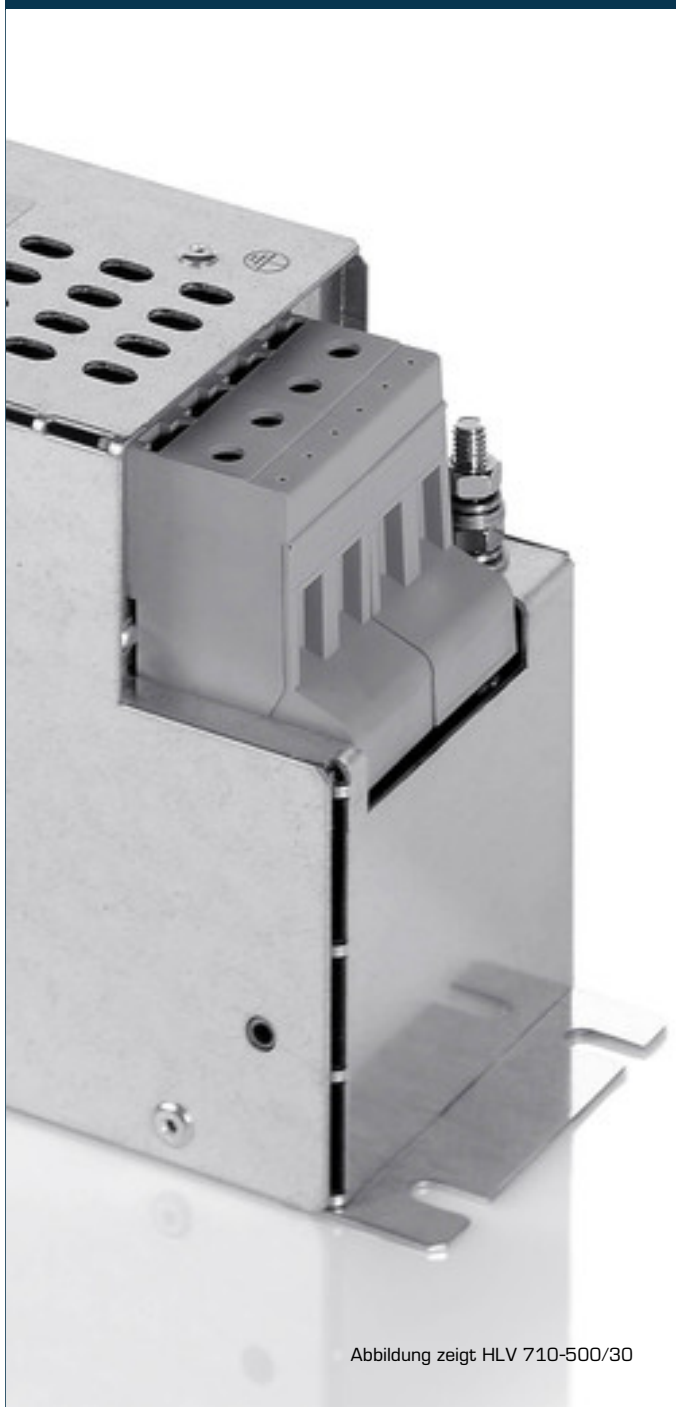


Abbildung zeigt HLV 710-500/30

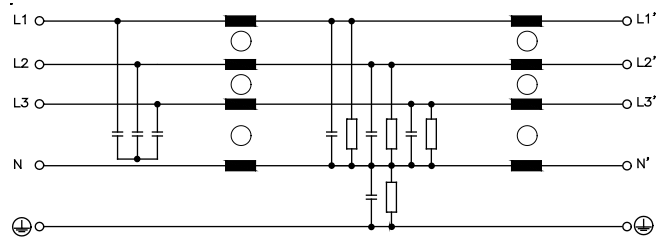
Vorteile

- Für erhöhte Anforderungen
- Ableitstromreduziert
- Einstufiges Filterkonzept
- Effiziente Filterwirkung gegen leitungsgeführte Störemissionen

Anwendungen

Funk-Entstörfilter für die netzseitige Entstörung von Einzelgeräten, Frequenzumrichtern oder als Sammelentstörer.

Prinzipschaltbild



Normen

Funk-Entstörfilter nach DIN EN 60939-2

Zulassungen

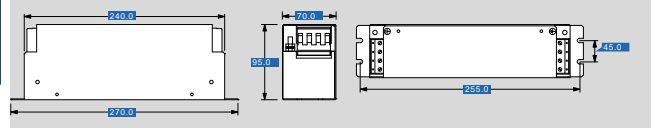




Funk-Entstörfilter, dreiphasig mit Neutralleiter, ableitstromreduziert **HLV 710-500/30**

Elektrische Daten	
Typ	HLV 710-500/30
Betriebsdaten	
Bemessungsspannung	3 x 520 Vac
Spannungsbereich	0 - 3 x 520 Vac
Bemessungsstrom	3 x 30 A+N
Ableitstrom (50 Hz)*	6,50 mA
Ableitstrom (50 Hz)**	63,00 mA
Bemessungsfrequenz	50 - 60 Hz
Überlastfähigkeit	150 %, kurzzeitig
Umwelt	
Klimaklasse	25/085/21 (In Übereinstimmung mit EN 60068-1)
Umgebungstemperatur max.	50 °C
Sicherheit und Schutz	
Bauart	Metallgehäuse
Schutzart	IP 20
Schutzklasse (vorbereitet)	I
Prüfspannung	2150 Vdc Phase/Phase, 2700 Vdc Phase/PE
Bemerkung	
*	Ableitstrom bemessen auf die max. zulässige Eingangsspannungsschwankung nach IEC 38 ±10 %
**	Ableitstrom bei Ausfall von 2 Phasen
Bestelldaten	
Bestellnummer	HLV 710-500/30

Mechanische Daten	
Typ	HLV 710-500/30
Anschluss und Montage	
Anschlüsse Phase/N	Schraubklemme, 10 mm ²
Anschlüsse PE	Bolzen, M5
Befestigung	Befestigungslaschen
Befestigungsschrauben	M5
Maße und Gewichte	
Gewicht	1,80 kg



Änderungen vorbehalten.