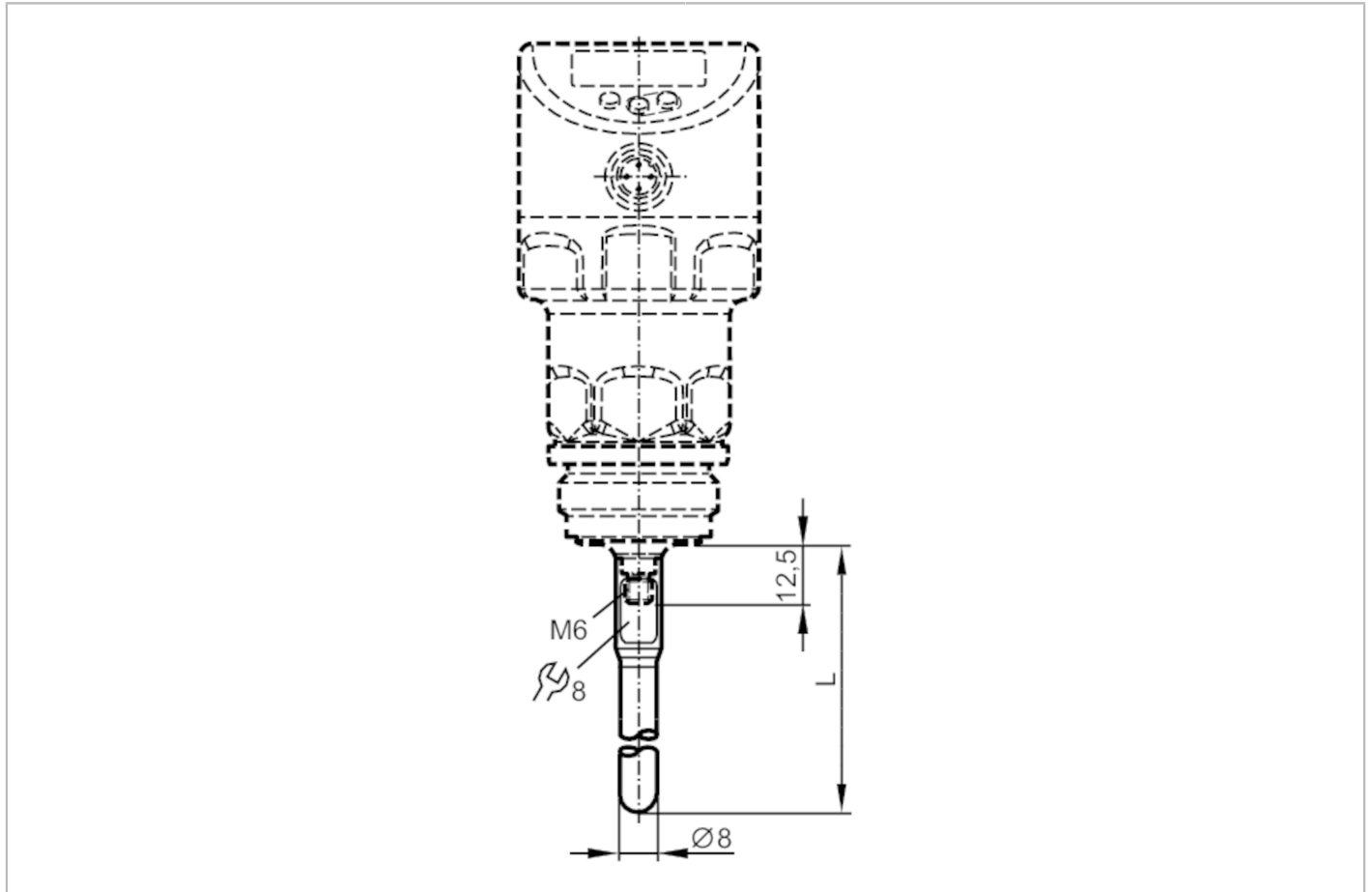




Sondenstab für Füllstandsensoren

LR HYGIENE PROBE L300



EC 1935/2004 EHEDG Certified FCM FDA

Einsatzbereich	
Ausführung	hygienisch, für Füllstandsensoren LR
Applikation	Hygienebereich
Mess-/Einstellbereich	
Stablänge L [mm]	300
Mechanische Daten	
Gewicht [g]	131,5
Werkstoffe	1.4404 (Edelstahl / 316L)
Anzugsdrehmoment [Nm]	< 6,5
Oberflächenbeschaffenheit Ra/Rz der medienberührenden Flächen	< 0,8 / 8
Hygieneklasse nach DIN 11866	H3
Bemerkungen	
Verpackungseinheit	1 Stück