

DFS 60-95
DFS 60-140
DFS 76-160

**Montage- und
Gebrauchsanweisung**

**Installation and
Operating Instruction**

**Instruction d'installation
et d'utilisation**



**Durchfluss-
schalter**

**Flow rate
switch**

**Commutateur de
débit**

1 Bitte sofort lesen

1.1 Wichtige Hinweise

⚠ ACHTUNG!

Arbeiten an elektrischen Anlagen dürfen nur von Elektrofachkraft durchgeführt werden.

⚠ ACHTUNG!

Ein Nichtbeachten dieser Hinweise kann zu Störungen des Wärmepumpenbetriebs führen

2 Lieferumfang

- 1x Rohrbaugruppe DFS
- 1x Strömungsschalter
- 1x Montageanleitung

3 Montage

3.1 Montagevorschrift / Einbaulage

Der Durchflussschalter muss entsprechend der Strömungsrichtung (siehe Strömungspfeil auf Gehäuse) eingebaut werden. Die zulässige Einbaulage des Durchflussschalters ist nur in waagrechter Lage wie in Abb 3.1 dargestellt auszuführen! Beim Einbau ist darauf zu achten, dass der Strömungspfeil parallel mit der Rohrachse verläuft. Der Durchflussschalter ist im Vortlauf (Ausgang Wärmepumpe) zu installieren.

Es ist unbedingt die beiliegende Rohrbaugruppe zu verwenden.

Das Gehäuse des Schalters muss nach oben zeigen.

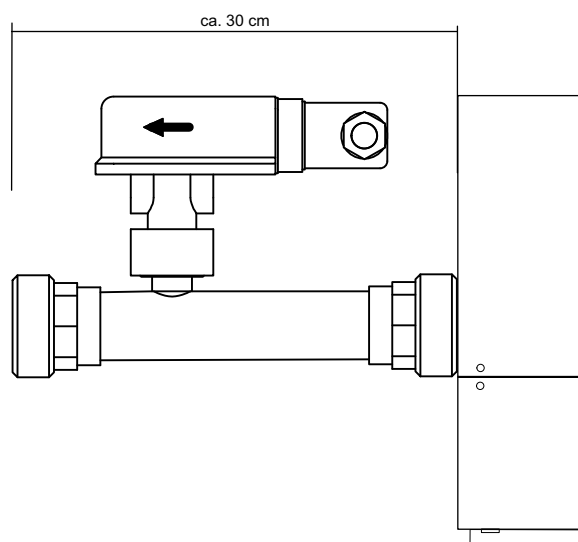


Abb. 3.1:

3.2 Elektrischer Anschluss

Die Kontakte 1 + 2 müssen je nach Verwendung als F10.1 (Primärkreis) bzw. F10.2 (Sekundärkreis) zwischen den Klemmstellen X3/G und X3/F10.1 bzw. X3/F10.2 des Wärmepumpenmanagers angeschlossen werden. Sind die beiden Klemmen nicht im Schaltkasten vorhanden, dann erfolgt der Anschluss am Wärmepumpenmanager gemäß der untenstehenden Tabelle (siehe Abb. 3.4 auf S. 2).

⚠ ACHTUNG!

Arbeiten an elektrischen Anlagen dürfen nur von Elektrofachkraft durchgeführt werden.

i HINWEIS

Zusätzlich ist die Montageanleitung des Wärmepumpenmanagers zu beachten

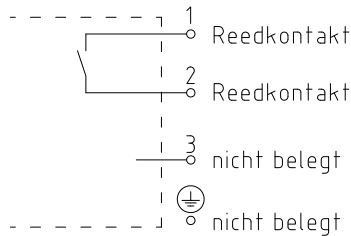


Abb. 3.2:Anschlussplan

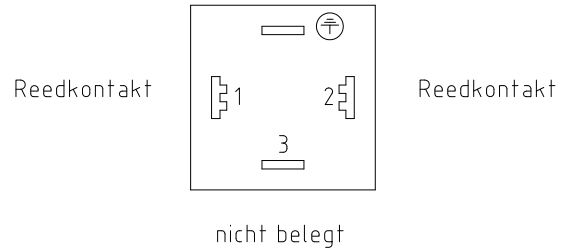


Abb. 3.3:Steckerbelegung

Wärmepumpen -Typ	Primärseite			Sekundärseite		
	Anschluss		Kontakt im Ruhezustand (kein Durchfluss)	Anschluss		Kontakt im Ruhezustand (kein Durchfluss)
alle Wärmepumpen mit Drucksensoren	ID8 bzw. X3 / F10.1	G / 24V AC		ID15 bzw. X3 / F10.2	G / 24V AC	
alle anderen Luft-Wärmepumpen	-	G / 24V AC		ID8	G / 24V AC	
alle anderen Wasser-Wärmepumpen	ID8 bereits eingebaut	G / 24V AC		ID10	G / 24V AC	
alle anderen nicht reversible Sole-Wärmepumpen	ID8	G / 24V AC		ID10	G / 24V AC	
alle anderen reversible Sole-Wärmepumpen	ID10	G / 24V AC		ID8 bereits eingebaut	G / 24V AC	

Abb. 3.4:Anschluss an Wärmepumpenmanager

4 Inbetriebnahme

4.1 Einstellungen am Wärmepumpenmanager

Die Einstellungen im Wärmepumpenmanager sind entsprechend der Regleranleitung in der Installateur-Ebene vorzunehmen

Damit der Wärmepumpenmanager den Durchflussschalter ausgewertet, muss im Menü „Einstellungen“ der Menüpunkt auf „Ja“ gesetzt werden

Einstellungen	Anlagenspezifische Parameter	Einstellbereich	Anzeige
....			
Wärmepumpe	Einstellebene für die Wärmepumpe		immer
....			
Durchflussschalter Primärkreis	Erfolgt eine Durchflussüberwachung im Primärkreis?	Nein Ja	Sole-WP Wasser-WP
Durchflussschalter Sekundärkreis	Erfolgt eine Durchflussüberwachung im Sekundärkreis	Nein Ja	immer
....			

⚠ ACHTUNG!

Ein Nichtbeachten dieser Hinweise kann zu Störungen des Wärmepumpenbetriebs führen

1 Please read immediately

1.1 Important information

⚠ ATTENTION!

Work on electrical systems must only be carried out by a certified electrician

⚠ ATTENTION!

Non-observance of this information can cause faults in heat pump's operation.

2 Scope of supply

- 1x pipe assembly DFS
- 1x flow switch
- 1x Installation instructions

3 Installation

3.1 Installation regulation / mounting position

The flow rate switch must be installed in accordance with the direction of flow (see flow direction arrow on casing). The permissible installation location of the flow rate switch is in horizontal position only, as in Fig. 3.1! When installing the flow rate switch, it should be ensured that the flow direction arrow is parallel to the pipe axis. The flow rate switch should be installed in the flow (heat pump output).

The enclosed pipe assembly must be used.

The casing of the switch must point upwards.

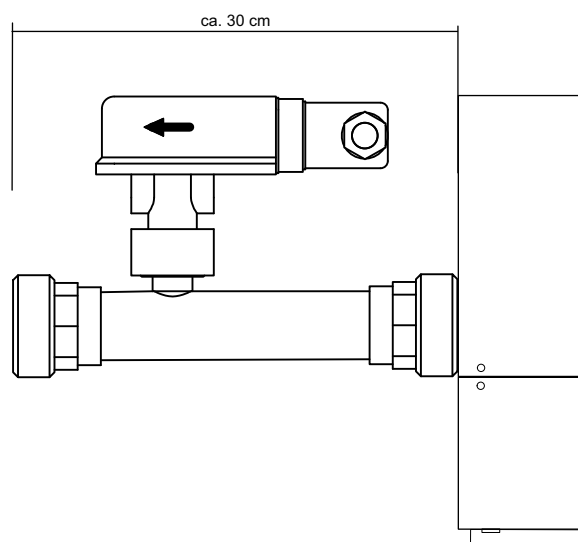


Fig. 3.1:

3.2 Electrical connection

Depending on their use, contacts 1 + 2 must be connected as F10.1 (primary circuit) or F10.2 (secondary circuit) between terminal connections X3/G and X3/F10.1 or X3/F10.2 of the heat pump manager. If the two terminals are not located in the switch box, the connection on the heat pump manager takes place in accordance with the table below (Fig. 3.4 on page 2).

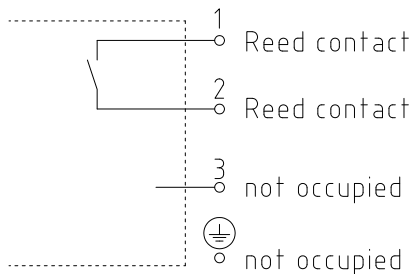


Fig. 3.2: Circuit diagram

⚠ ATTENTION!

Work on electrical systems must only be carried out by a certified electrician

i NOTE

The installation instruction of the heat pump manager must also be complied with

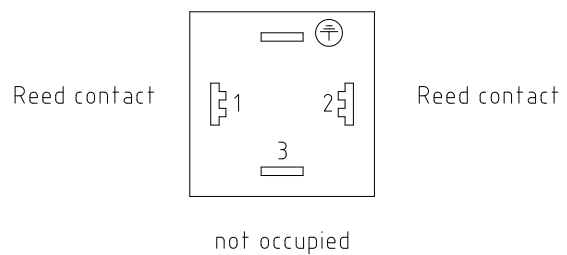


Fig. 3.3: Plug assignment

Heat Pump type	Primary side			Secondary side		
	Connection		Contact in inactive state (no flow rate)	Connection		Contact in inactive state (no flow rate)
All heat pumps with pressure sensors	ID8 or X3 / F10.1	G / 24V AC		ID15 or X3 / F10.2	G / 24V AC	
All other air-to-water heat pumps	-	G / 24V AC		ID8	G / 24V AC	
All other water-to-water heat pumps	ID8 already integrated	G / 24V AC		ID10	G / 24V AC	
All other non-reversible brine-to-water heat pumps	ID8	G / 24V AC		ID10	G / 24V AC	
All other reversible brine-to-water heat pumps	ID10	G / 24V AC		ID8 already integrated	G / 24V AC	

Fig. 3.4: Connection on the heat pump manager

4 Start up

4.1 Setting on the heat pump manager

The settings on the heat pump manager must be made in accordance with the controller instructions at the heating technician level.

The menu item in the "Settings" menu must be set to "Yes" in order for the heat pump manager to evaluate the flow rate switch

Setting	System-specific parameters	Setting range	Display
....			
Heat pump	Level for setting the heat pump		always
....			
Flow rate switch primary circuit	Has flow rate monitoring been implemented in the primary circuit?	No Yes	Brine HP Water HP
Flow rate switch secondary circuit	Has flow rate monitoring been implemented in the secondary circuit?	No Yes	always
....			

⚠ ATTENTION!

Non-observance of this information can cause faults in heat pump's operation.

1 À lire immédiatement!

1.1 Remarques importantes

⚠ ATTENTION !

Seul un spécialiste électricien compétent est habilité à effectuer des travaux sur les équipements électriques.

⚠ ATTENTION !

Le non respect de ces remarques peut entraîner un défaut de la pompe à chaleur

2 Fournitures

- 1 x ensemble de tubes DFS
- 1 x commutateur de débit
- 1 x instructions de montage

3 Montage

3.1 Notice de montage / implantation

Le commutateur de débit doit être monté en fonction de la direction du flux (voir la flèche apparaissant sur la jaquette). Le commutateur de débit doit être posé uniquement à l'horizontal, comme dans la fig. 3.1 ! Lors du montage, veiller à ce que la flèche soit parallèle à l'axe de la tuyauterie. Le commutateur de débit doit être installé au niveau du départ (sortie de la pompe à chaleur).

Le kit de tubes fourni doit impérativement être utilisé.

La jaquette du commutateur doit se dresser vers le haut.

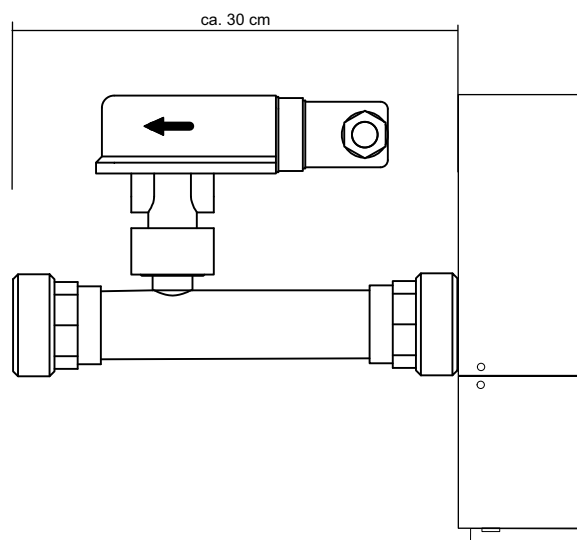


Fig. 3.1:

3.2 Branchements électriques

Selon l'utilisation en tant que F10.1 (circuit primaire) ou F10.2 (circuit secondaire), les contacts 1 + 2 doivent être branchés entre les bornes X3/G et X3/F10.1 ou X3/F10.2 du gestionnaire de pompe à chaleur. Si les deux bornes sont absentes du boîtier électrique, le raccordement s'effectue alors au niveau du gestionnaire de pompe à chaleur conformément au tableau ci-dessous (Fig. 3.4 - page 2).

⚠ ATTENTION !

Seul un spécialiste électricien compétent est habilité à effectuer des travaux sur les équipements électriques.

i REMARQUE

De plus, il convient de respecter les instructions d'installation du gestionnaire de pompe à chaleur.

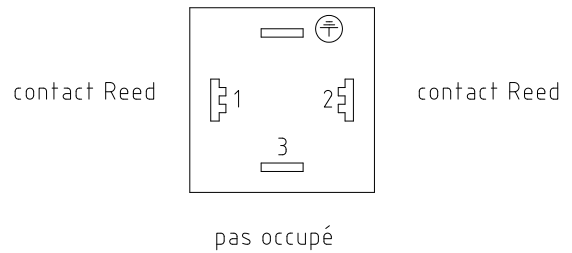
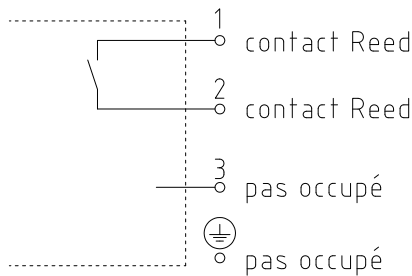


Fig. 3.2: Schéma électrique

Fig. 3.3: Plan de branchement

Type de pompe à chaleur	Côté pompe primaire			Côté pompe secondaire		
	Raccordement	Contact au repos (pas de débit)		Raccordement	Contact au repos (pas de débit)	
toutes les pompes à chaleur avec capteurs de pression	ID8 ou X3 / F10.1	G / 24V AC		ID15 ou X3 / F10.2	G / 24V AC	
toutes les autres pompes à chaleur air	-	G / 24V AC		ID8	G / 24V AC	
toutes les autres pompes à chaleur eau	ID8 déjà installé	G / 24V AC		ID10	G / 24V AC	
toutes les autres pompes à eau glycolée non réversibles	ID8	G / 24V AC		ID10	G / 24V AC	
toutes les autres pompes à eau glycolée réversibles	ID10	G / 24V AC		ID8 déjà installé	G / 24V AC	

Fig. 3.4: Raccordement au gestionnaire de pompe à chaleur

4 Mise en service

4.1 Réglages sur le gestionnaire de pompe à chaleur

Les réglages sur le gestionnaire de pompe à chaleur doivent être effectués conformément aux instructions de régulation au niveau de la configuration installateur.

Pour que le gestionnaire de pompe à chaleur puisse analyser les données du commutateur de débit, le point «Réglages» du menu doit être réglé sur «oui».

Reglages	Paramètres spécifiques à l'installation	Plage de réglage	Affichage
....			
Pompe chaleur	Niveaux de réglage pour la pompe à chaleur		toujours
....			
Commutateur de debit du circuit primaire	Y-a-t'il surveillance de débit dans le circuit primaire?	non oui	PAC eau glycolee PAC eau
Commutateur de debit du circuit secondaire	Y-a-t'il surveillance de débit dans le circuit secondaire?	non oui	toujours
....			

ATTENTION !

Le non respect de ces remarques peut entraîner un défaut de la pompe à chaleur

Garantiebedingungen und Kundendienstadresse siehe Montage- und Gebrauchsanweisung Wärmepumpe.

For the terms of the guarantee and after-sales service addresses, please refer to the Installation and Operating Instructions for Heat Pumps.

Pour les conditions de garantie et les adresses SAV, se référer aux instructions de montage et d'utilisation de la pompe à chaleur.

Irrtümer und Änderungen vorbehalten.
Subject to alterations and errors.
Sous réserve d'erreurs et modifications.