

TK7480

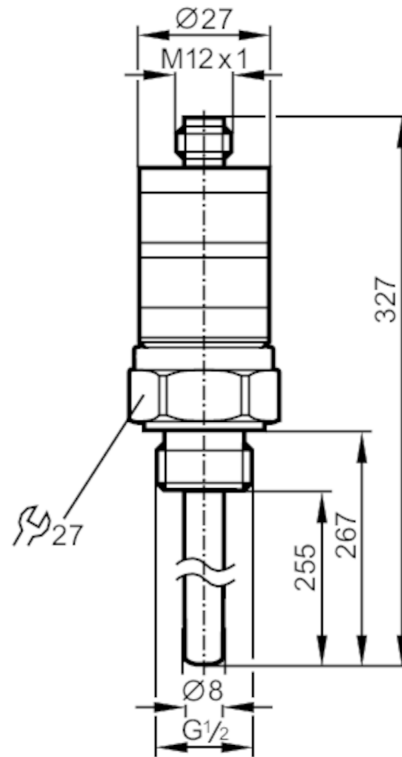


Temperaturschalter mit intuitiver Schaltpunkteinstellung

TK7255CLFG12-QKPKG / US

Auslaufartikel

Wird ersetzt durch: TK7460; Auslaufartikel – Auslaufdatum: 31.03.2018



Produktmerkmale

Anzahl der Ein- und Ausgänge	Anzahl der digitalen Ausgänge: 2	
Messbereich	-25...140 °C	-13...284 °F
Prozessanschluss	Gewindeanschluss G 1/2 Außengewinde	
Einbaulänge EL [mm]	267	

Einsatzbereich

Besondere Eigenschaft	Vergoldete Kontakte	
Messelement	1 x Pt 1000; (nach DIN EN 60751, Klasse B)	
Medien	Flüssige und gasförmige Medien	
Mediumtemperatur [°C]	-25...125; (145 max. 1 h)	
Druckfestigkeit [bar]	300	
Mindesteintauchtiefe [mm]	15	

Elektrische Daten

Betriebsspannung [V]	9,6...32 DC	
Stromaufnahme [mA]	< 30	
Schutzklasse	III	
Verpolungsschutz	ja	
Bereitschaftsverzögerungszeit [s]	0,5	



Temperaturschalter mit intuitiver Schaltpunkteinstellung

TK7255CLFG12-QKPKG / US

Ein-/Ausgänge		
Anzahl der Ein- und Ausgänge	Anzahl der digitalen Ausgänge: 2	
Ausgänge		
Gesamtzahl Ausgänge	2	
Ausgangssignal	Schaltsignal	
Elektrische Ausführung	PNP	
Anzahl der digitalen Ausgänge	2	
Ausgangsfunktion	Schließer / Öffner	
Max. Spannungsabfall Schaltausgang DC [V]	2	
Dauerhafte Strombelastbarkeit des Schaltausgangs DC [mA]	500	
Kurzschlusschutz	ja	
Ausführung Kurzschlusschutz	getaktet	
Überlastfest	ja	
Mess-/Einstellbereich		
Stablänge L [mm]	255	
Messbereich	-25...140 °C	-13...284 °F
Schaltpunkt SP	-20...140 °C	-4...284 °F
Genauigkeit / Abweichungen		
Temperatureinfluss pro 10 K [K]	0,1	
Wiederholgenauigkeit [K]	± 0,1	
Einstellgenauigkeit [K]	± 3	
Hysterese [K]	5; (fest eingestellt)	
Reaktionszeiten		
Ansprechdynamik T05 / T09 [s]	1 / 3; (nach DIN EN 60751)	
Software / Programmierung		
Schaltpunktabgleich	Einstellringe	
Umgebungsbedingungen		
Umgebungstemperatur [°C]	-25...70	
Lagertemperatur [°C]	-40...100	
Schutzart	IP 67	
Zulassungen / Prüfungen		
EMV	DIN EN 61000-4-2 ESD	4 kV CD / 8 kV AD
	EN 61000-4-3 HF gestrahlt	10 V/m
	DIN EN 61000-4-4 Burst	2 kV
	EN 61000-4-6 HF leitungsgebunden	10 V
Schockfestigkeit	DIN IEC 68-2-27	50 g (11 ms)
Vibrationsfestigkeit	DIN EN 60068-2-6	20 g (10...2000 Hz)
MTTF [Jahre]	485	

TK7480



Temperaturschalter mit intuitiver Schaltpunkteinstellung

TK7255CLFG12-QKPKG / US

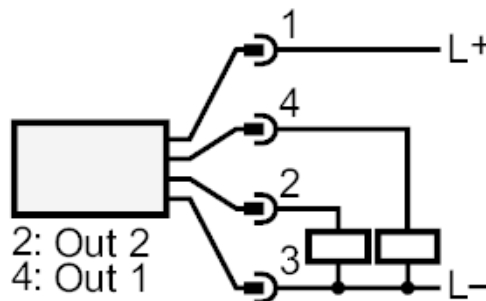
Mechanische Daten		
Gewicht	[g]	155,5
Werkstoffe		1.4404 (Edelstahl / 316L); PC; PBT; FKM
Werkstoffe in Kontakt mit dem Medium		1.4404 (Edelstahl / 316L); FKM
Prozessanschluss		Gewindeanschluss G 1/2 Außengewinde
Einbaulänge EL	[mm]	267
Anzeigen / Bedienelemente		
Anzeige	Schaltzustand	2 x LED, gelb
Skala vorhanden		ja
Bemerkungen		
Bemerkungen		Betriebsspannung "supply class 2" gemäß cULus Die Werte für Genauigkeit gelten für bewegtes Wasser.
Hinweise		Auslaufartikel
Verpackungseinheit		1 Stück

Elektrischer Anschluss

Steckverbindung: 1 x M12; Kontakte: vergoldet



Anschluss



Auslaufartikel

Wird ersetzt durch: TK7460; Auslaufartikel – Auslaufdatum: 31.03.2018