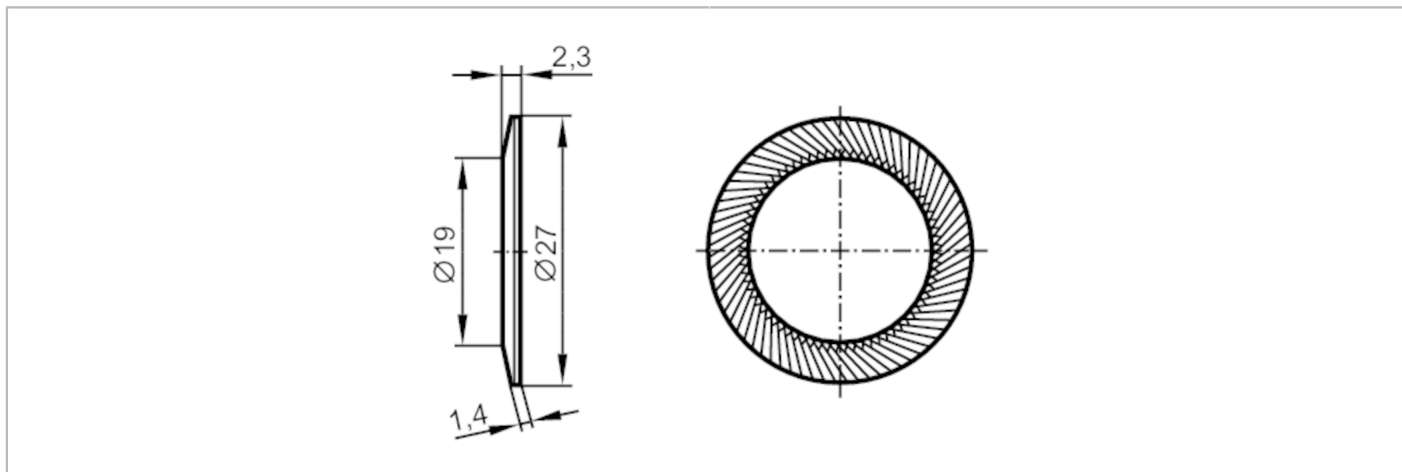


E12413



Fächerscheibe

LOCK WASHER M18 COATED (2 pcs)



Einsatzbereich	
Besondere Eigenschaft	antihaftbeschichtet
Mechanische Daten	
Gewicht [g]	6
Innendurchmesser [mm]	19
Außendurchmesser [mm]	27
Werkstoffe	Stahl antihaftbeschichtet
Bemerkungen	
Verpackungseinheit	2 Stück