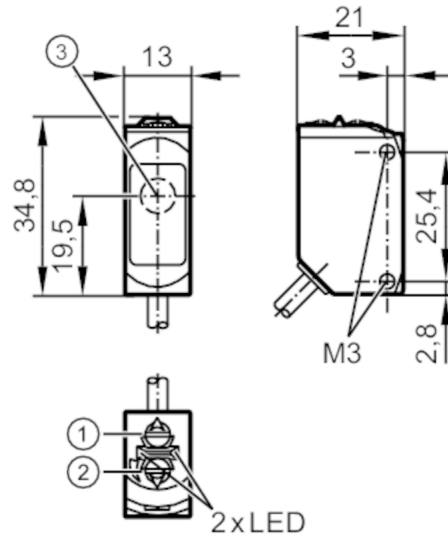


Einweglichtschränke Empfänger

O6E-FPKG/0,30M/US



- 1: Schalter Ausgangsfunktion
- 2: Potentiometer Empfindlichkeit
- 3: Lichteintritt



Produktmerkmale

Lichtart	Rotlicht
Gehäuse	Quaderförmig
Abmessungen [mm]	34,8 x 13 x 21

Einsatzbereich

Funktionsprinzip	Einweglichtschränke
------------------	---------------------

Elektrische Daten

Betriebsspannung [V]	10...30 DC
Stromaufnahme [mA]	7; ((24 V))
Schutzklasse	III
Verpolungsschutz	ja
Lichtart	Rotlicht
Wellenlänge [nm]	633

Ausgänge

Elektrische Ausführung	PNP
Ausgangsfunktion	Hell-/Dunkelschaltung; (umschaltbar)
Max. Spannungsabfall Schaltausgang DC [V]	2,5
Dauerhafte Strombelastbarkeit des Schaltausgangs DC [mA]	100
Schaltfrequenz DC [Hz]	1000
Kurzschlusschutz	ja
Ausführung Kurzschlusschutz	getaktet



Einweglichtschranke Empfänger

O6E-FPKG/0,30M/US

Erfassungsbereich		
Sender / Empfänger		Empfänger
Reichweite [m]		< 10
Reich-/Tastweite einstellbar		ja
Schnittstellen		
Kommunikationsschnittstelle		IO-Link
Übertragungstyp		COM2 (38,4kBaud)
IO-Link Revision		1.1
SDCI-Norm		IEC 61131-9 CDV
IO-Link Device ID		421 d / 00 01 A5 h
Profile		Smart Sensor: Device Identification; Binary Data Channel
SIO-Mode		ja
Benötigte Masterportklasse		A
Umgebungsbedingungen		
Umgebungstemperatur [°C]		-25...80
Schutzart		IP 65; IP 67; IP 68; IP 69K
Zulassungen / Prüfungen		
EMV		EN 60947-5-2
Mechanische Daten		
Gewicht [g]		50,9
Gehäuse		Quaderförmig
Abmessungen [mm]		34,8 x 13 x 21
Werkstoffe		Gehäuse: 1.4404 (Edelstahl / 316L); Kunststoff: PPSU; Dichtung: EPDM
Optikwerkstoff		PMMA
Ausrichtung Optik		seitliche Optik
Anzeigen / Bedienelemente		
Anzeige	Schaltzustand	1 x LED, gelb
	Betrieb	1 x LED, grün
Bemerkungen		
Verpackungseinheit		1 Stück
Elektrischer Anschluss		
Kabel: 0,3 m, PVC; 3 x 0,25 mm ²		
Steckverbindung: 1 x M12		



Einweglichtschranke Empfänger

O6E-FPKG/0,30M/US

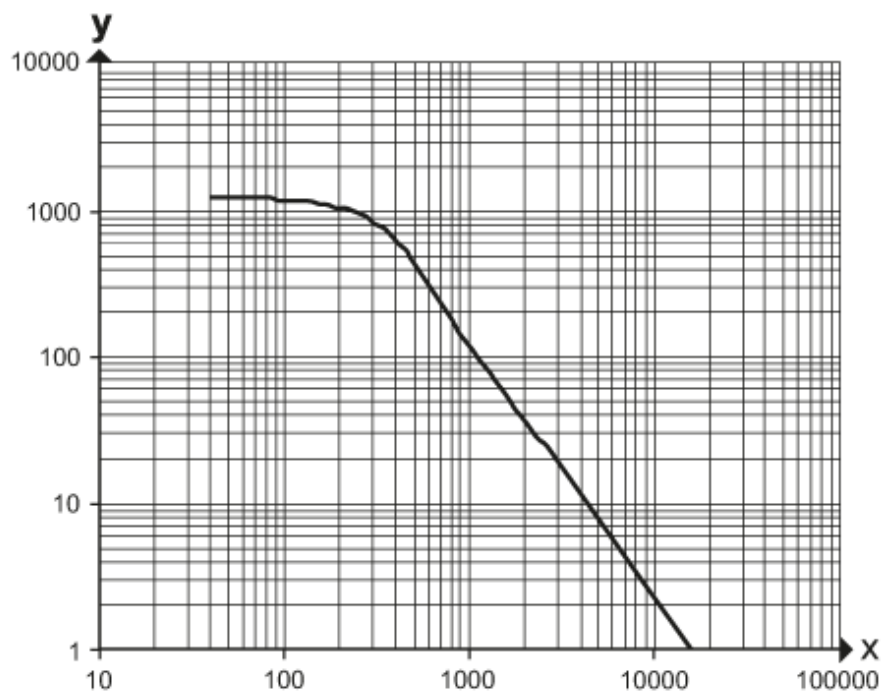
Anschluss



4 OUT / IO-Link

Diagramme und Kurven

Funktionsreservekurve



x: Abstand [mm]

y: Funktionsreservfaktor