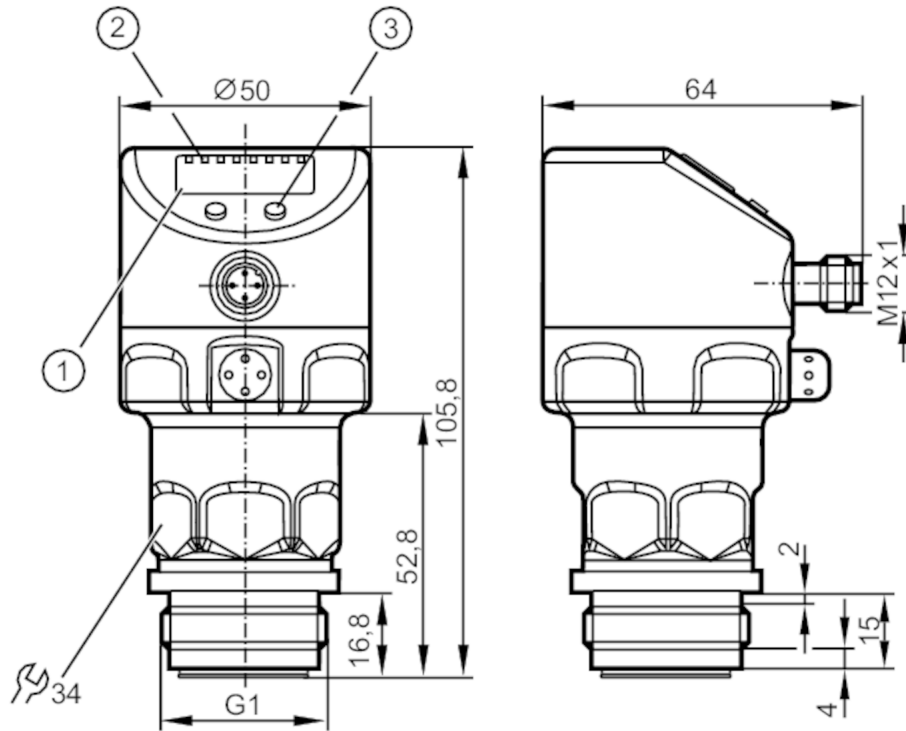




## Frontbündiger Drucksensor mit Display

PI-004-REA01-MFRKG/US/ IP



- 1 alphanumerische Anzeige 4-stellig
- 2 Status-LEDs
- 3 Programmieraste



ACS



CRN



ERIC

EC 1935/2004

EHDG Certified

FCM

FDA



IO-Link

Reg31



Reg31

Reg31

Reg31

### Produktmerkmale

|                  |   |                |                |
|------------------|---|----------------|----------------|
| Ausgangssignal   | Schaltsignal; Analogsignal; IO-Link; (konfigurierbar) |                |                |
| Messbereich      | -1...4 bar  | -14,5...58 psi | -100...400 kPa |
| Prozessanschluss | Gewindeanschluss G 1 Außengewinde Aseptoflex Vario    |                |                |

### Einsatzbereich

|  |   |          |           |
|--|---|----------|-----------|
| Besondere Eigenschaft                  | Vergoldete Kontakte   |          |           |
| Applikation                            | Lebensmittel- und Getränkeindustrie                                 |          |           |
| Medien                                 | Pastöse und feststoffhaltige Medien; Flüssige und gasförmige Medien |          |           |
| Mediumtemperatur [°C]                  | -25...125; (145 max. 1h)  |          |           |
| Druckfestigkeit                        | 30 bar  | 435 psi  | 3000 kPa  |
| Min. Berstdruck                        | 100 bar   | 1450 psi | 10000 kPa |
| Vakuumfestigkeit [mbar]                | -1000   |          |           |
| Druckart                               | Relativdruck; Vakuum  |          |           |
| Totraumfrei                            | ja  |          |           |
| MAWP bei Applikationen gemäß CRN [bar] | 30  |          |           |



## Frontbündiger Drucksensor mit Display

PI-004-REA01-MFRKG/US/ IP

| Elektrische Daten  |   |
|--|---|
| Min. Isolationswiderstand [MΩ]                           | 100; (500 V DC)   |
| Schutzklasse   | III   |
| Verpolungsschutz   | ja  |
| Watchdog integriert                                      | ja  |
| 2-Leiter   |   |
| Betriebsspannung [V]                                     | 20...32 DC  |
| Stromaufnahme [mA]                                       | 3,6...21  |
| Bereitschaftsverzögerungszeit [s]                        | 1   |
| 3-Leiter   |   |
| Betriebsspannung [V]                                     | 18...32 DC  |
| Stromaufnahme [mA]                                       | < 45  |
| Bereitschaftsverzögerungszeit [s]                        | 0,5   |
| Ein-/Ausgänge  |   |
| Anzahl der Ein- und Ausgänge                             | Anzahl der digitalen Ausgänge: 2; Anzahl der analogen Ausgänge: 1 |
| Ausgänge   |   |
| Gesamtzahl Ausgänge                                      | 2   |
| Ausgangssignal   | Schaltsignal; Analogsignal; IO-Link; (konfigurierbar)             |
| Elektrische Ausführung                                   | PNP/NPN   |
| Anzahl der digitalen Ausgänge                            | 2   |
| Ausgangsfunktion   | Schließer / Öffner; (parametrierbar)                              |
| Anzahl der analogen Ausgänge                             | 1   |
| Analogausgang Strom [mA]                                 | 4...20, invertierbar; (skalierbar)                                |
| Kurzschlusschutz   | ja  |
| Ausführung Kurzschlusschutz                              | getaktet  |
| Überlastfest   | ja  |
| 2-Leiter   |   |
| Max. Bürde [Ω]   | 300   |
| 3-Leiter   |   |
| Max. Spannungsabfall Schaltausgang DC [V]                | 2   |
| Dauerhafte Strombelastbarkeit des Schaltausgangs DC [mA] | 250   |
| Schaltfrequenz DC [Hz]                                   | 125   |
| Max. Bürde [Ω]   | (U <sub>b</sub> - 10 V) / 20 mA                                   |



## Frontbündiger Drucksensor mit Display

PI-004-REA01-MFRKG/US/ IP

| Mess-/Einstellbereich  |   |                   |                 |
|--|---|-------------------|-----------------|
| Messbereich  | -1...4 bar  | -14,5...58 psi    | -100...400 kPa  |
| Schaltpunkt SP   | -0,99...4 bar   | -14,35...58 psi   | -99...400 kPa   |
| Rückschaltpunkt rP   | -1...3,99 bar   | -14,5...57,85 psi | -100...399 kPa  |
| Analogstartpunkt   | -1...3 bar  | -14,5...43,5 psi  | -100...300 kPa  |
| Analogendpunkt   | 0...4 bar   | 0...58 psi        | 0...400 kPa     |
| In Schritten von   | 0,005 bar   | 0,05 psi          | 0,5 kPa         |
| Werkseinstellung   |   | SP1 = 1,000 bar   | rP1 = 0,920 bar |
|  |   | SP2 = 3,000 bar   | rP2 = 2,920 bar |
|  |   | ASP = 0,000 bar   | AEP = 4,000 bar |
| Genauigkeit / Abweichungen                                     |   |                   |                 |
| Schaltpunktgenauigkeit<br>[% der Spanne]                       | < ± 0,2; (Turn down 1:1)  |                   |                 |
| Wiederholgenauigkeit<br>[% der Spanne]                         | < ± 0,1; (bei Temperaturschwankungen < 10 K; Turn down 1:1)   |                   |                 |
| Kennlinienabweichung<br>[% der Spanne]                         | < ± 0,2; (Turn down 1:1 Linearität, einschließlich Hysterese und Wiederholgenauigkeit Grenzpunkteinstellung nach DIN 16086) |                   |                 |
| Linearitätsabweichung<br>[% der Spanne]                        | < ± 0,15; (Turn down 1:1)   |                   |                 |
| Hystereseabweichung<br>[% der Spanne]                          | < ± 0,15; (Turn down 1:1)   |                   |                 |
| Langzeitstabilität [% der Spanne]                              | < ± 0,1; (Turn down 1:1; pro Jahr)  |                   |                 |
| Temperaturkoeffizient<br>Nullpunkt<br>[% der Spanne / 10<br>K] | < ± 0,05; (0...70 °C)   |                   |                 |
| Temperaturkoeffizient Spanne<br>[% der Spanne / 10<br>K]       | < ± 0,15; (0...70 °C)   |                   |                 |
| Reaktionszeiten  |   |                   |                 |
| Dämpfung Schaltausgang<br>dAP [s]                              | 0...30  |                   |                 |
| Dämpfung Analogausgang<br>dAA [s]                              | 0,01...99,99  |                   |                 |
| 2-Leiter   |   |                   |                 |
| Sprungantwortzeit<br>Analogausgang [ms]                        | 45  |                   |                 |
| 3-Leiter   |   |                   |                 |
| Min. Ansprechzeit<br>Schaltausgang dAP [ms]                    | 3   |                   |                 |
| Sprungantwortzeit<br>Analogausgang [ms]                        | 7   |                   |                 |



## Frontbündiger Drucksensor mit Display

PI-004-REA01-MFRKG/US/ IP

| Schnittstellen                                |   |                                    |
|---|---|------------------------------------|
| Kommunikationsschnittstelle                   | IO-Link   |                                    |
| Übertragungstyp                               | COM2 (38,4 kBaud)   |                                    |
| IO-Link Revision                              | 1.0   |                                    |
| IO-Link Device ID                             | 158 d / 00 00 9E h  |                                    |
| Profile                                       | kein Profil   |                                    |
| SIO-Mode                                      | ja  |                                    |
| Benötigte Masterportklasse                    | A   |                                    |
| Prozessdaten analog                           | 1   |                                    |
| Prozessdaten binär                            | 2   |                                    |
| Min. Prozesszykluszeit [ms]                   | 2,3   |                                    |
| Umgebungsbedingungen                          |   |                                    |
| Umgebungstemperatur [°C]                      | -25...80  |                                    |
| Lagertemperatur [°C]                          | -40...100   |                                    |
| Schutzart                                     | IP 67; IP 68; IP 69K  |                                    |
| Zulassungen / Prüfungen                       |   |                                    |
| EMV   | EN 61000-4-2 ESD  | 4 kV CD / 8 kV AD                  |
|   | EN 61000-4-3 HF gestrahlt   | 10 V/m                             |
|   | EN 61000-4-4 Burst  | 2 kV                               |
|   | EN 61000-4-5 Surge  | 0,5/1 kV                           |
|   | EN 61000-4-6 HF leitungsgebunden  | 10 V                               |
| Schockfestigkeit                              | DIN IEC 68-2-27   | 50 g (11 ms)                       |
| Vibrationsfestigkeit                          | DIN IEC 68-2-6  | 20 g (10...2000 Hz)                |
| MTTF [Jahre]                                  |   | 160                                |
| Mechanische Daten                             |   |                                    |
| Gewicht [g]                                   |   | 357                                |
| Werkstoffe                                    | 1.4404 (Edelstahl / 316L); FKM; PTFE; PBT; PEI; PFA   |                                    |
| Werkstoffe in Kontakt mit dem Medium          | Keramik (99,9 % Al <sub>2</sub> O <sub>3</sub> ); PTFE; 1.4435 (Edelstahl / 316L); Oberflächenbeschaffenheit: Ra < 0,4 / Rz 4 |                                    |
| Min. Druckzyklen                              | 100 Millionen   |                                    |
| Prozessanschluss                              | Gewindeanschluss G 1 Außengewinde Aseptoflex Vario  |                                    |
| Anzeigen / Bedienelemente                     |   |                                    |
| Anzeige                                       | Anzeigeeinheit  | LED, grün                          |
|   | Schaltzustand   | LED, gelb                          |
|   | Funktionsanzeige  | alphanumerische Anzeige, 4-stellig |
|   | Messwerte   | alphanumerische Anzeige, 4-stellig |
| Anzeigeeinheit                                | bar; psi; kPa; % der Spanne   |                                    |
| Bemerkungen                                   |   |                                    |
| Verpackungseinheit                            | 1 Stück   |                                    |
| Elektrischer Anschluss                        |   |                                    |
| Steckverbindung: 1 x M12; Kontakte: vergoldet |   |                                    |

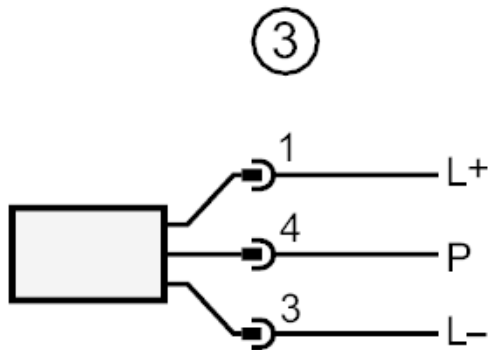
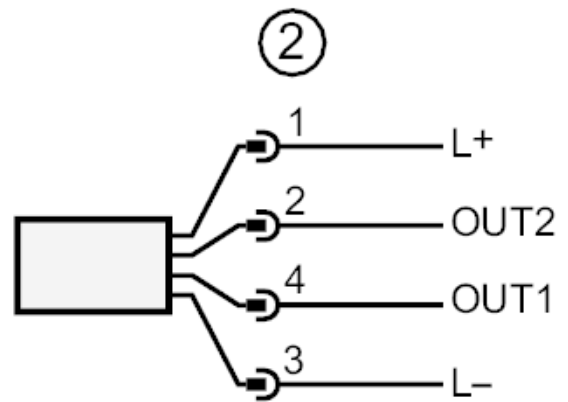
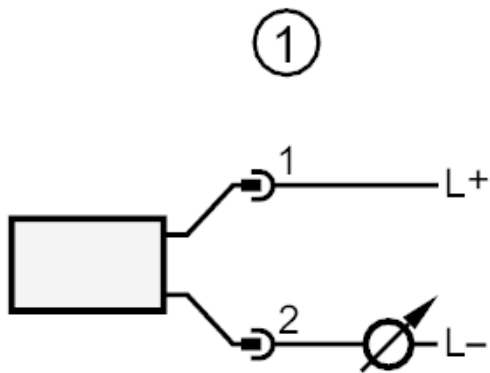


## Frontbündiger Drucksensor mit Display

PI-004-REA01-MFRKG/US/ IP



### Anschluss



- |      |  |
|------|--|
| 1    | Anschluss für 2-Leiter-Betrieb                                       |
| 2    | Anschluss für 3-Leiter-Betrieb :                                     |
| OUT1 | Schaltausgang  |
| OUT2 | Schaltausgang  |
|      | Analogausgang  |
| 3    | Anschluss für IO-Link-Parametrierung (P = Kommunikation per IO-Link) |