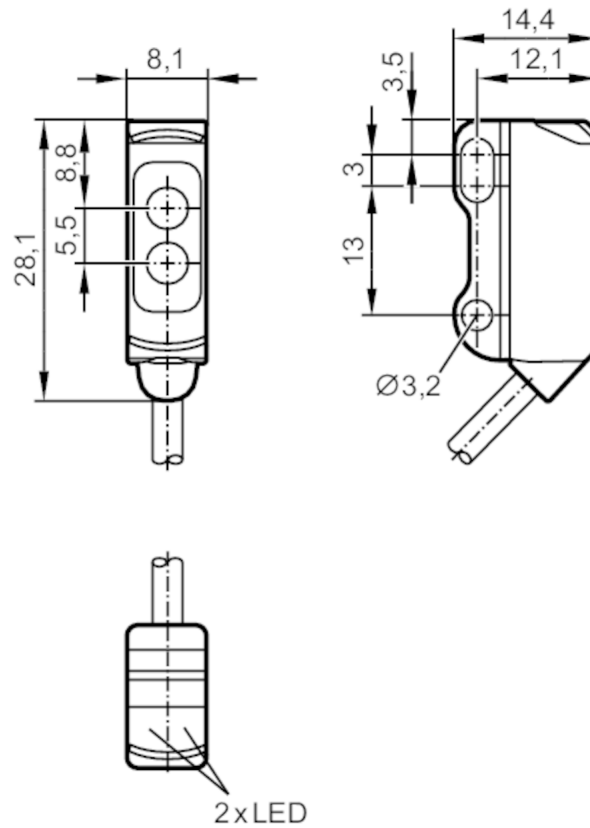


O8H218



Reflexlichttaster mit Hintergrundausbldung

O8H-FPKG/IO-Link/2,0M



Empfänger in oberer Optik
Sender in unterer Optik



Produktmerkmale

Lichtart	Rotlicht
Gehäuse	Quaderförmig

Einsatzbereich

Besondere Eigenschaft	Hintergrundausbldung
Funktionsprinzip	Reflexlichttaster

Elektrische Daten

Betriebsspannung	[V]	10...30 DC
Stromaufnahme	[mA]	20; ((24 V))
Schutzklasse		III
Verpolungsschutz		ja
Lichtart		Rotlicht
Wellenlänge	[nm]	633



Reflexlichttaster mit Hintergrundausbldung

O8H-FPKG/IO-Link/2,0M

Ausgänge		
Elektrische Ausführung	PNP	
Ausgangsfunktion	Hell-/Dunkelschaltung; (programmierbar)	
Max. Spannungsabfall Schaltausgang DC [V]	2,5	
Dauerhafte Strombelastbarkeit des Schaltausgangs DC [mA]	100	
Schaltfrequenz DC [Hz]	1000	
Kurzschlusschutz	ja	
Ausführung Kurzschlusschutz	getaktet	
Erfassungsbereich		
Tastweite [mm]	1...80; (weißes Papier 200 x 200 mm)	
Tastweite Objekt weiß (90 % Remission) [mm]	1...80	
Tastweite Objekt grau (18 % Remission) [mm]	3...76	
Tastweite Objekt schwarz (6 % Remission) [mm]	5...74	
Reich-/Tastweite einstellbar	ja	
Max. Lichtfleckdurchmesser [mm]	4	
Lichtfleckabmessungen gelten für	bei maximaler Tastweite	
Erfassungsbereich Endwert [mm]	10...80	
Hintergrundausbldung vorhanden	ja	
Schnittstellen		
Kommunikationsschnittstelle	IO-Link	
Übertragungstyp	COM2 (38,4 kBaud)	
IO-Link Revision	1.1	
SDCI-Norm	IEC 61131-9	
Profile	Smart Sensor: Device Identification; Device Diagnosis; Teach Channel; Switching Channel	
SIO-Mode	ja	
Benötigte Masterportklasse	A	
Min. Prozesszykluszeit [ms]	3	
IO-Link Prozessdaten (zyklisch)	Funktion	Bitlänge
	Prozesswert	8
	Gerätestatus	4
	Binäre Schaltinformationen	1
IO-Link Funktionen (azyklisch)	Anwendungsspezifische Markierung; Betriebsstundenzähler; Schaltzyklenzähler	
Unterstützte DeviceIDs	Betriebsart	DeviceID
	Default	535
Umgebungsbedingungen		
Umgebungstemperatur [°C]	-25...60	
Schutzart	IP 65; IP 67	



Reflexlichttaster mit Hintergrundausbuchtung

O8H-FPKG/IO-Link/2,0M

Zulassungen / Prüfungen		
EMV		EN 60947-5-2
MTTF	[Jahre]	757
UL-Zulassung	Ta	-25...60 °C
	Enclosure type	Type 1
	Spannungsversorgung	Limited Voltage/Current
	Zulassungsnummer UL	E016
	File Nummer UL	E174191

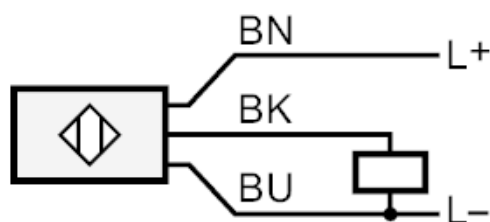
Mechanische Daten		
Gewicht	[g]	38
Gehäuse		Quaderförmig
Abmessungen	[mm]	28,1 x 8,1 x 14,4
Werkstoffe		Gehäuse: ABS; 1.4404 (Edelstahl / 316L)
Optikwerkstoff		PMMA
Ausrichtung Optik		seitliche Optik

Anzeigen / Bedienelemente		
Anzeige	Schaltzustand	1 x LED, gelb
	Betrieb	1 x LED, grün

Bemerkungen		
Verpackungseinheit		1 Stück

Elektrischer Anschluss		
Kabel: 2 m, PVC; 3 x 0,08 mm ²		

Anschluss



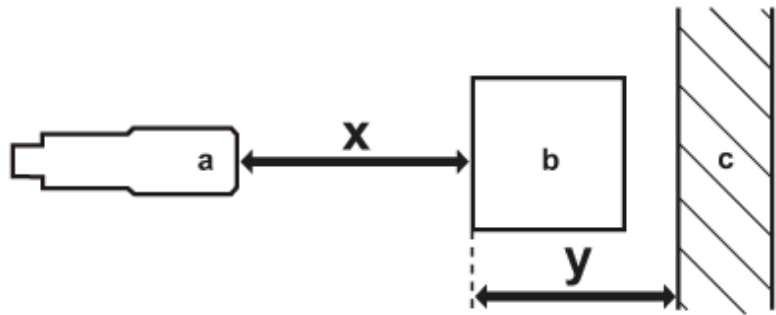
Adernfarben :

BN	braun
BK	schwarz
BU	blau

Reflexlichttaster mit Hintergrundausblendung

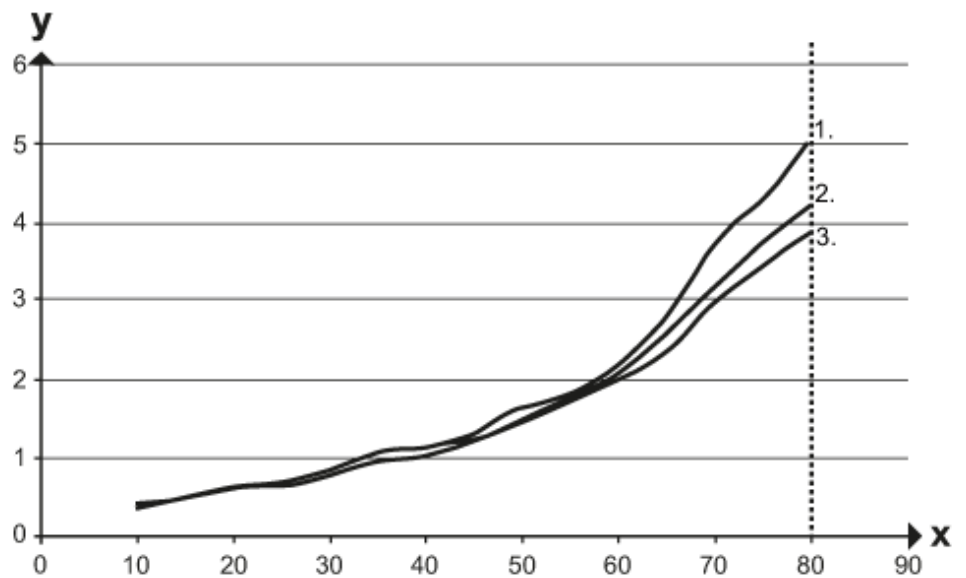
O8H-FPKG/IO-Link/2,0M

Diagramme und Kurven



- a: Sensor
- b: Objekt
- c: Hintergrund
- x: Abstand Sensor / Objekt [mm]
- y: min. Abstand Objekt / Hintergrund [mm]

Genauigkeitskurve



- x: Abstand Sensor / Objekt [mm]
- y: min. Abstand Objekt / Hintergrund [mm]
- 1 = Objekt schwarz (6 % Remission) , Hintergrund (weiß 90 % Remission)
- 2 = Objekt grau (18 % Remission) , Hintergrund (weiß 90 % Remission)
- 3 = Objekt weiß (90 % Remission) , Hintergrund (weiß 90 % Remission)