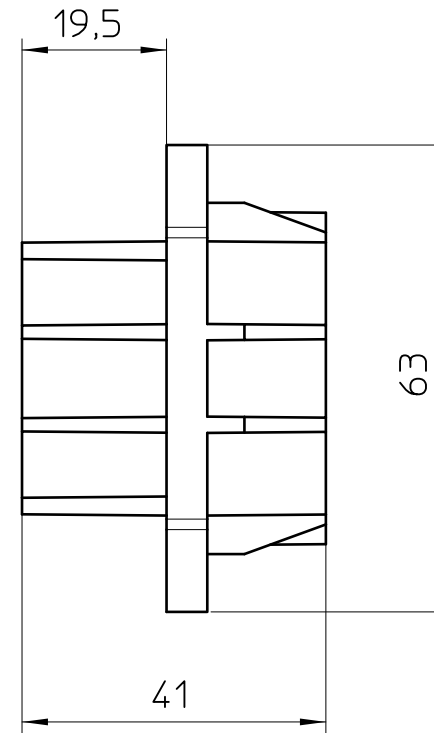
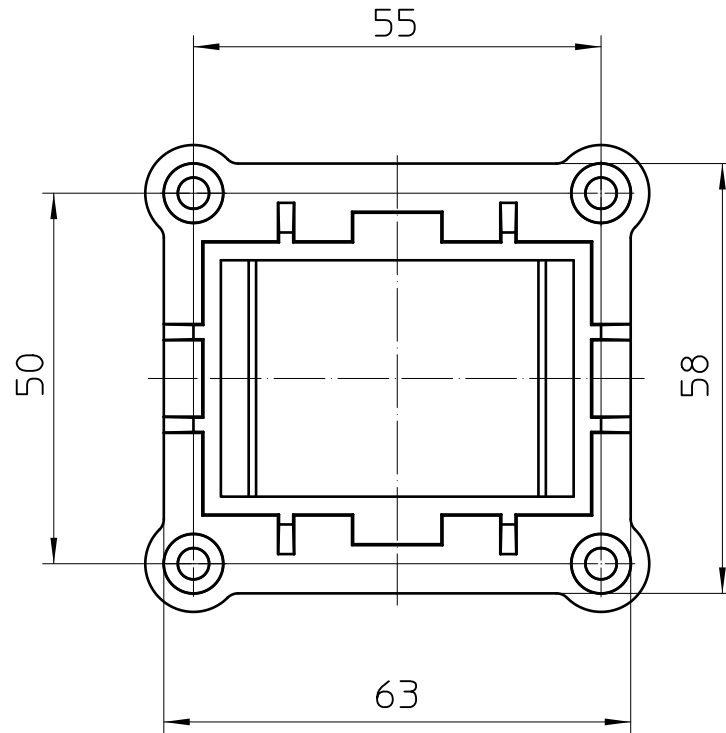


Weitergabe sowie Vervielfältigung dieses Dokuments, Verwertung und Mitteilung seines Inhalts sind verboten, soweit nicht ausdrücklich gestattet. Zuwiderhandlungen verpflichten zu Schadenersatz. Alle Rechte für den Fall der Patent-, Gebrauchsmuster- oder Designeintragung vorbehalten.

Transfer or duplication of this document as well as the utilisation or communication of its content are not permitted unless express consent is granted. Violations give rise to claims for damages. All rights reserved in case of patent, utility model or design patent registrations.



						00	date	name	ident.-No. / RI	material	scale	dim.var.
						creat.	21.02.24	pbls19	1155604 / 04	-	1:1	
						check.	22.02.24	pbsm38	SAP change-No.	part-rev. Relocation BLG to CN		
									DIN A4	document-type	document-No.	surface in µm
										TECDOC 2D_Productfamily	01664661	
										description	ES-BBC-MF2	
RI	date	revision	name	check.on	name	page 1	of 1					