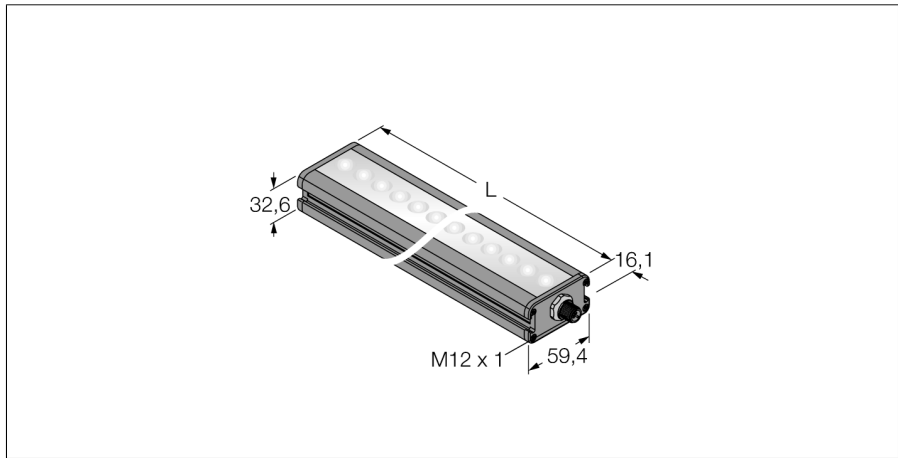


**Bildverarbeitung**  
**Lineare Flächenleuchte**  
**LEDUV395LA580XD6-XQ**



- High-Intensity
- Schutzart: IP50
- Farbe: Ultraviolett
- Spannungsversorgung: 24 VDC
- Stecker M12x1

**Anschlussbild**

	BN (1)	+
	BU (3)	-
	WH (2) strobe (+)	
	BK (4) strobe (-)	
	GY (5) active high/ active low	

<b>Typenbezeichnung</b>	LEDUV395LA580XD6-XQ
Ident-Nr.	3019929

<b>Einsatzzweck</b>	Bildverarbeitung
Funktion	Linienleuchte
Bauform	Quader
Abmessungen	607.5 x 59.4 x 32.6 mm
Gehäusewerkstoff	Metall, AL
Fensterwerkstoff	Kunststoff, diffus
Elektrischer Anschluss	Steckverbinder, Fünfdraht
LED-Lebensdauer (L70)	50000 h
Schutzart	IP50
Umgebungstemperatur	0...+50 °C
Zulassungen	CE, cULus listed

<b>Betriebsspannung</b>	24 VDC
DC Bemessungsbetriebsstrom	≤ 2000 mA

<b>Lichtart</b>	UV
Wellenlänge	395nm

**Funktionsprinzip**

Hochintensive Ausleuchtung großer Bereiche bei großen Entfernungen.