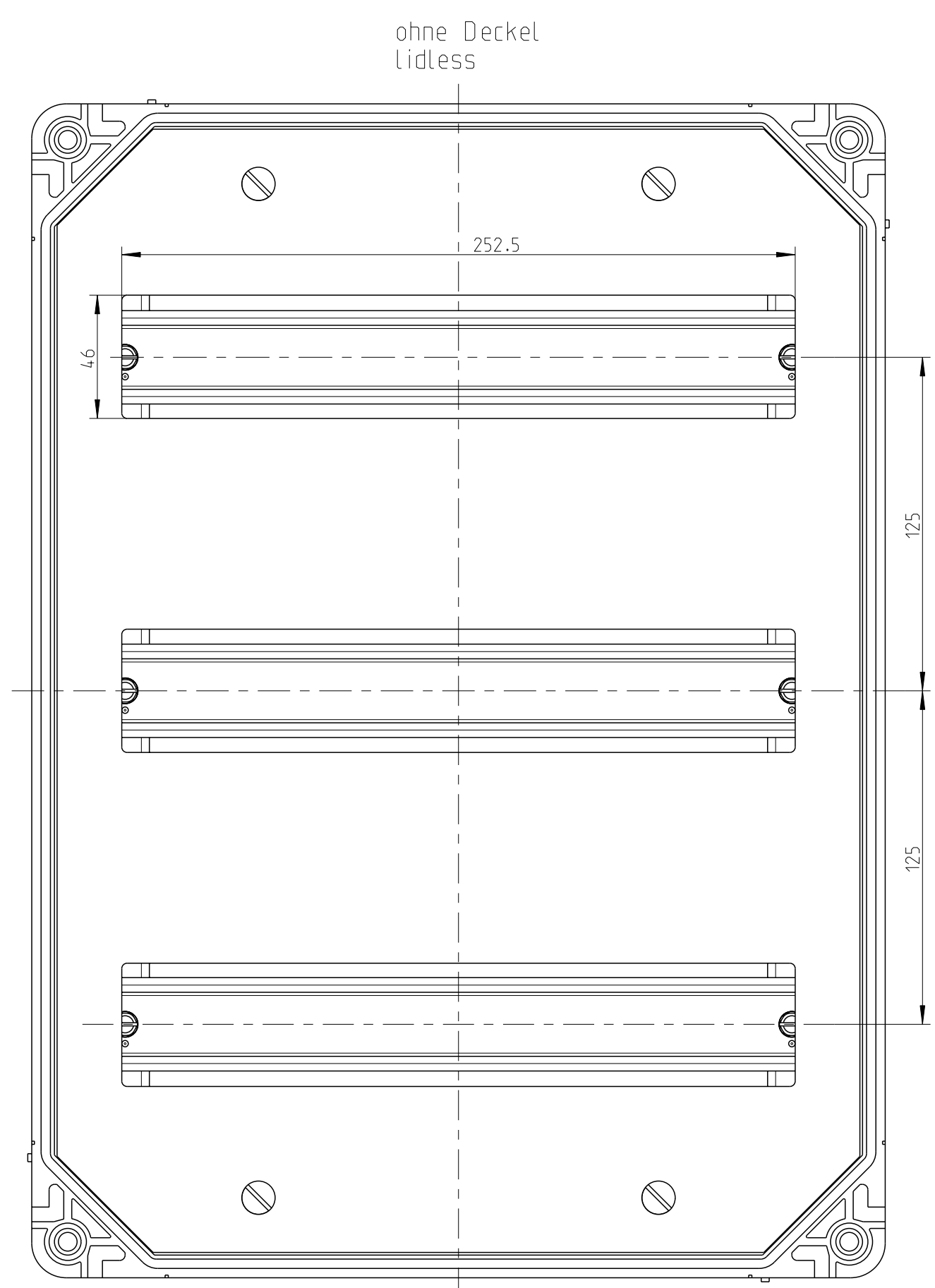
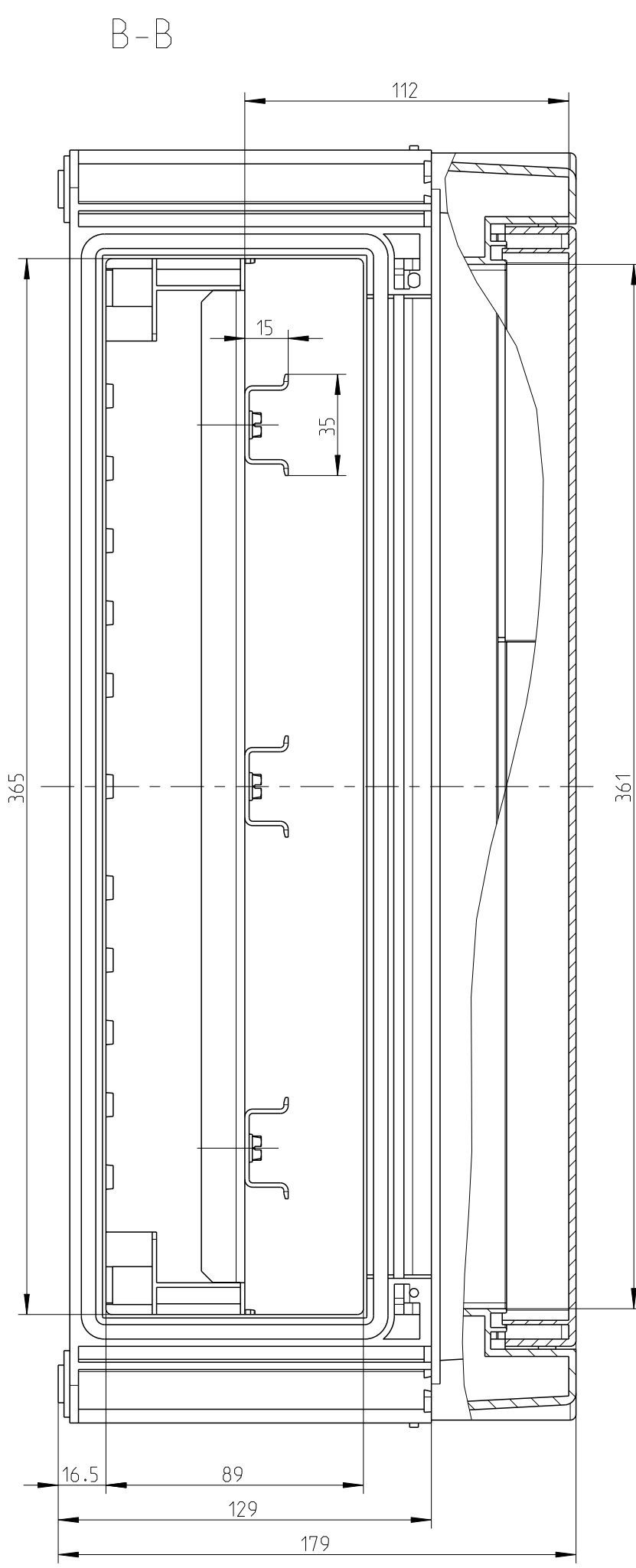
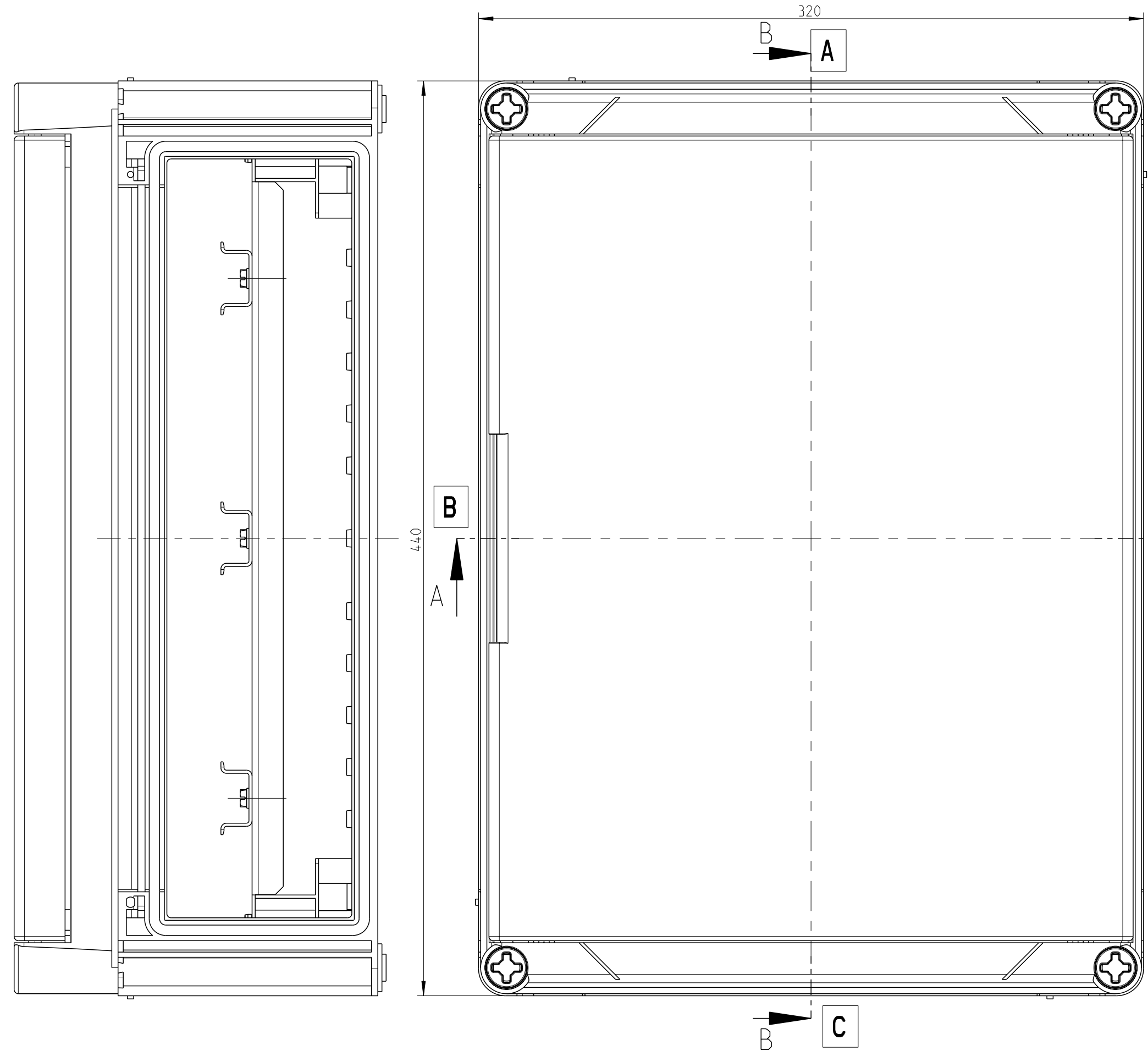


1:5

1:5



fehlende Bemassungen siehe Maßblatt M-GTi-3
missing dimensions in Dimension sheet M-GTi-3