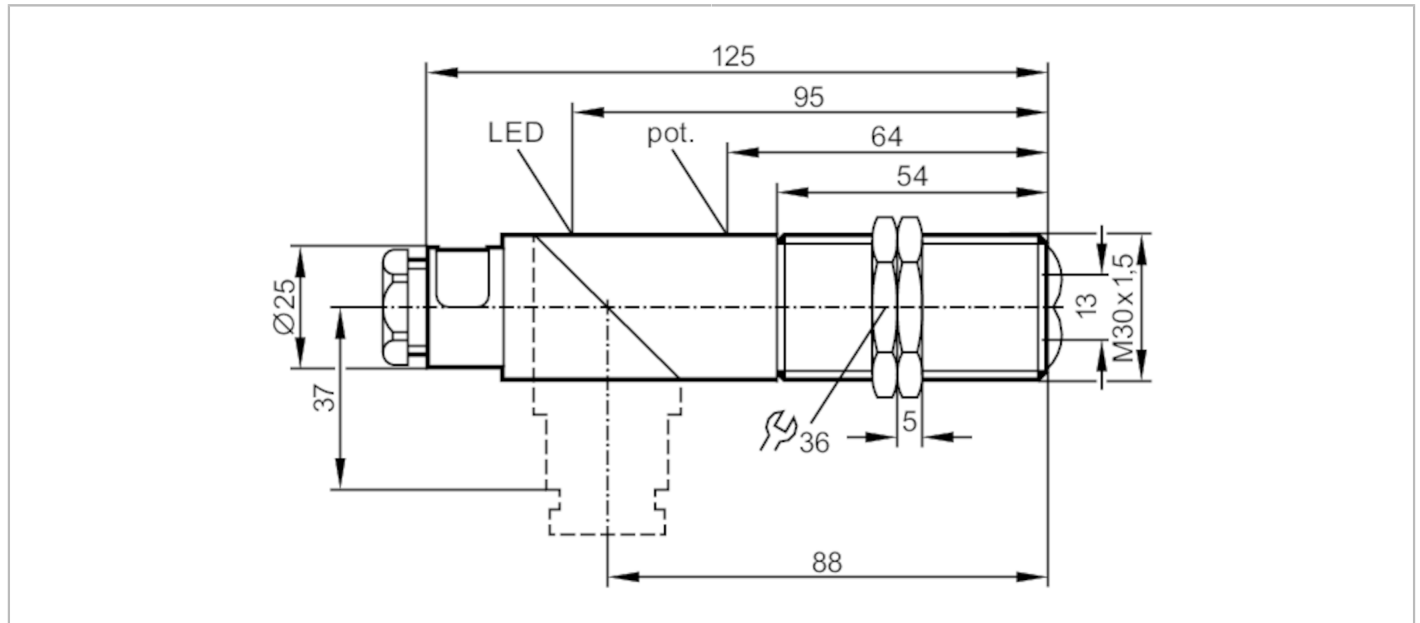




Reflexlichtschranke

OIP-FBOA



| Produktmerkmale | |
|-----------------------|---------------------|
| Lichtart | Rotlicht |
| Gehäuse | Gewindebauform |
| Abmessungen [mm] | M30 x 1,5 / L = 125 |
| Einsatzbereich | |
| Besondere Eigenschaft | Polfilter |
| Funktionsprinzip | Reflexlichtschranke |
| Elektrische Daten | |
| Betriebsspannung [V] | 20...250 AC/DC |
| Schutzklasse | II |
| Verpolungsfest | nein |
| Lichtart | Rotlicht |
| Wellenlänge [nm] | 660 |



Reflexlichtschranke

OIP-FBOA

| Ausgänge | | |
|---|---------|---|
| Ausgangsfunktion | | Hell-/Dunkelschaltung; (programmierbar) |
| Max. Spannungsabfall Schaltausgang DC | [V] | 10,5 |
| Max. Spannungsabfall Schaltausgang AC | [V] | 10,5 |
| Mindestlaststrom | [mA] | 15 |
| Max. Reststrom | [mA] | 6 |
| Dauerhafte Strombelastbarkeit des Schaltausgangs AC | [mA] | 250; (350 (...50 °C)) |
| Dauerhafte Strombelastbarkeit des Schaltausgangs DC | [mA] | 250; (350 (...50 °C)) |
| Kurzzeitige Strombelastbarkeit des Schaltausgangs | [mA] | 2200; (10 ms / 0,5 Hz) |
| Schaltfrequenz AC | [Hz] | 25 |
| Schaltfrequenz DC | [Hz] | 35 |
| Kurzschlussfest | | nein |
| Überlastfest | | nein |
| Erfassungsbereich | | |
| Reichweite auf Tripelspiegel | [m] | 0,15...2; (Tripelspiegel Ø 80 E20005) |
| Reich-/Tastweite einstellbar | | ja |
| Max. Lichtfleckdurchmesser | [mm] | 200 |
| Lichtfleckabmessungen gelten für | | bei maximaler Reichweite |
| Polfilter vorhanden | | ja |
| Umgebungsbedingungen | | |
| Umgebungstemperatur | [°C] | -25...60 |
| Schutzart | | IP 65 |
| Zulassungen / Prüfungen | | |
| EMV | | EN 60947-5-2 |
| MTTF | [Jahre] | 310 |
| Mechanische Daten | | |
| Gewicht | [g] | 121 |
| Gehäuse | | Gewindebauform |
| Abmessungen | [mm] | M30 x 1,5 / L = 125 |
| Gewindebezeichnung | | M30 x 1,5 |
| Werkstoffe | | PBT; PPO modifiziert |
| Optikwerkstoff | | PMMA |
| Anzeigen / Bedienelemente | | |
| Anzeige | | Schaltzustand 1 x LED, gelb |
| Elektrischer Anschluss | | |
| Erforderliche Absicherung | | Miniatur-Sicherung gemäß IEC60127-2 Sheet 1; ≤ 2 A; flink |

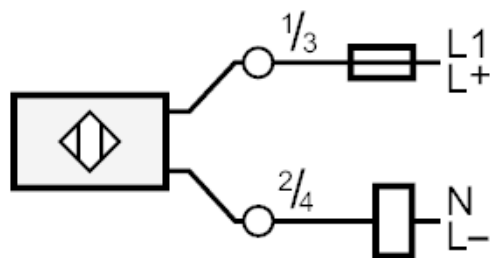


Reflexlichtschranke

OIP-FBOA

| Zubehör | |
|---|---|
| Zubehör mitgeliefert | Befestigungsmuttern: 2 x Schraubendreher |
| Bemerkungen | |
| Bemerkungen | Empfehlung: Nach einem Kurzschluss das Gerät auf sichere Funktion prüfen. |
| Verpackungseinheit | 1 Stück |
| Elektrischer Anschluss | |
| Anschlussklemmen: ...1,5 mm ² ; Leitungsmantel: Ø 7...13 mm; Kabelverschraubung: M20 X 1,5 | |

Anschluss



Hinweis : Miniatur-Sicherung gemäß IEC60127-2 Sheet 1 ≤ 2 A flink



Reflexlichtschranke

OIP-FBOA

Diagramme und Kurven

Funktionsreservekurve

