

Arbeitsschutz

Gebrauchsanleitung

Schaltanlage SCS ...

für Nennspannungen bis 36 kV/AC
72 kV/AC als

- Schaltstange
- Arbeitsstange



1.	Sicherheitshinweise	3
2.	Allgemeine Anwendungsbestimmungen.....	4
3.	Schaltstange SCS ... / Schaltstange SCS 36 STK 1000 / Handhabeverlängerung HV STK	5
3.1	Schaltstange SCS	5
3.2	Schaltstange SCS 36 STK 1000.....	6
3.3	Handhabeverlängerung HV STK...	7
4.	Handhabung / Zusammenbau	8
4.1	Sichtprüfung der Einzelteile vor dem Zusammenbau	8
4.2	Montage und Demontage der Handhabeverlängerung und Abschlussteile.....	9
4.2.1	Montage der Handhabeverlängerung, Abschlussteil.....	9
4.2.2	Demontage der Handhabeverlängerung, Abschlussteil	9
5.	Anwendungskombinationen	10
6.	Wiederholungsprüfung	11
7.	Reinigung und Pflege	11
8.	Transport und Aufbewahrung	12
8.1	Zubehör für Schaltstange SCS	12
8.2	Transport	13
8.3	Aufbewahrung	13
8.4	Schutz vor UV-Strahlung	13



IEC 60417-6182:
Installation,
electrotechnical expertise

1. Sicherheitshinweise

Bei der Anwendung der Schaltstange SCS ... ist die DIN VDE 0105-100 zu beachten!

Die Schaltstange SCS ... darf nur von einer Elektrofachkraft oder einer elektrotechnisch unterwiesenen Person im Sinne von DIN VDE 0105-100: ...; EN 50110-1: ... benutzt werden

- **sonst besteht Lebensgefahr!** -

Die Schaltstange SCS ... darf nur eingesetzt werden, wenn die Sicherheitsvorkehrungen gegen Brand- und Explosionsgefahren berücksichtigt wurden [siehe B.4 und B.5 in DIN VDE 0105-100: ... (EN 50110-1: ...)].

Den Anforderungen an die Schaltstange SCS ... mit Einzelteilen liegen die herabgesetzten Werte der Mindestabstände nach DIN VDE 0101: ... zugrunde. Die Schaltstange SCS ... ist daher nur bedingt in fabrikfertigen, typgeprüften Anlagen [nach DIN EN 62271-200 (VDE 0671-200) und DIN EN 62271-201 (VDE 0671-201)] einsetzbar. Der Benutzer der Schaltstange SCS ... bzw. der Betreiber der Schaltanlage muss sich beim Hersteller seiner fabrikfertigen Schaltanlage erkundigen, ob und wo die Schaltstange SCS ... eingesetzt werden darf.

Vor dem Einsatz ist die Schaltstange SCS ... sowie die für die Anwendung ausgewählten Handhaber-Verlängerungen HV auf ihren ordnungsgemäßen Zustand zu kontrollieren. Sollte eine Beschädigung oder ein sonstiger Mangel an den Teilen festgestellt werden, darf die Schaltstange SCS ... und die ausgewählten Einzelteile nicht eingesetzt werden.

Der Einsatz ist grundsätzlich nur im Rahmen der in dieser Gebrauchsanleitung genannten Vorgaben und Bedingungen zulässig.

Wird nur einer der angeführten Sicherheitshinweise nicht berücksichtigt oder missachtet, besteht Gefahr für Leib und Leben des Anwenders, außerdem ist die Anlagenverfügbarkeit gefährdet.

Eingriffe und Veränderungen an der Schaltstange SCS ... sowie an den zugelassenen Einzelteilen oder das Hinzufügen fabrikat- oder typfremder Komponenten gefährden die Arbeitssicherheit, sind unzulässig und führen zum Erlöschen des Gewährleistungsanspruches.

Bei der Anwendung der Schaltstange SCS ... ist die entsprechende PSA (persönliche Schutzausrüstung) nach Gefährdungsanalyse bestehend aus z. B.:

➔ **Helm mit Gesichtsschutz**

➔ **Schutzhandschuhe**

➔ ...

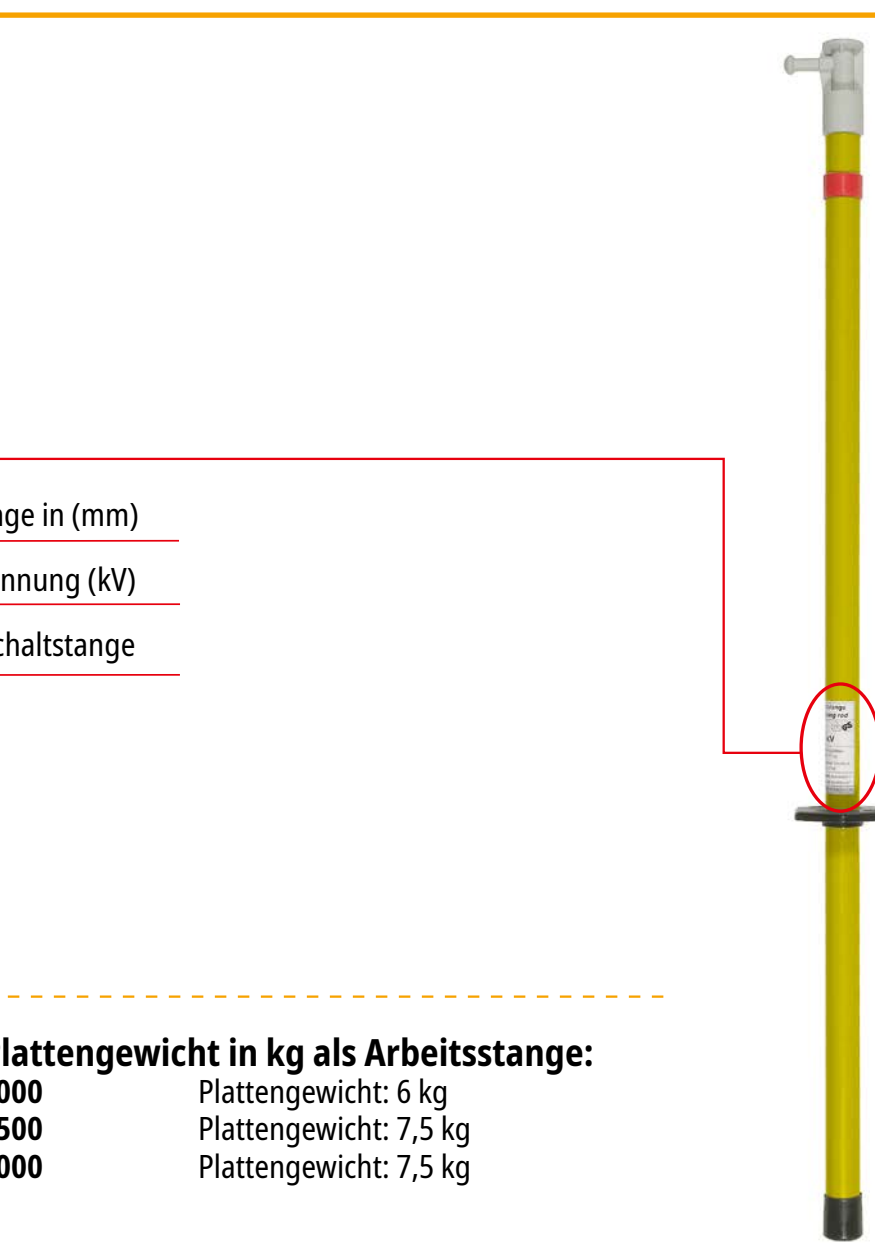
zu tragen.

3. Schaltstange SCS ... / Schaltstange SCS 36 STK 1000 / Handhabeverlängerung HV STK ...

3.1 Schaltstange SCS ...

Die Schaltstange SCS ... ist nach DIN VDE V 681 Teil 1 und 2 eine Betätigungsstange z.B. zum Schalten von Lasttrenn- / und Erdungsschaltern.

Die Schaltstange SCS ... kann auch als Arbeitsstange zum Handhaben von isolierenden Schutzplatten, Bauform A3 (Schwenkschubplatten) nach DIN VDE 0682 Teil 552 eingesetzt werden.



Typkodierung:

SCS -- ----

Länge in (mm)

Nennspannung (kV)

SCS Schaltstange

Höchstzulässiges Plattengewicht in kg als Arbeitsstange:

Schaltstange SCS 36 1000	Plattengewicht: 6 kg
Schaltstange SCS 36 1500	Plattengewicht: 7,5 kg
Schaltstange SCS 36 2000	Plattengewicht: 7,5 kg

Bild 1

3.2 Schaltstange SCS 36 STK 1000

Die Schaltstange SCS 36 STK 1000 ist nach DIN VDE V 681 Teil 1 und 2 eine Betätigungsstange z.B. zum Schalten von Lasttrenn- / und Erdungsschaltern.

Die Schaltstange SCS 36 STK 1000 kann auch als Arbeitsstange zum Handhaben von isolierenden Schutzplatten, Bauform A3 (Schwenkschubplatten) nach DIN VDE 0682 Teil 552 eingesetzt werden.

Die Schaltstange SCS 36 STK 1000 ist am Ende der Handhabe mit einer Kunststoff-Steckkupplung zur Handhabeverlängerung ausgerüstet! Mögliche Kombination sowie die maximalen zulässigen Gesamtlängen können aus den "Anwendungskombination" ab der Seite 10 entnommen werden!

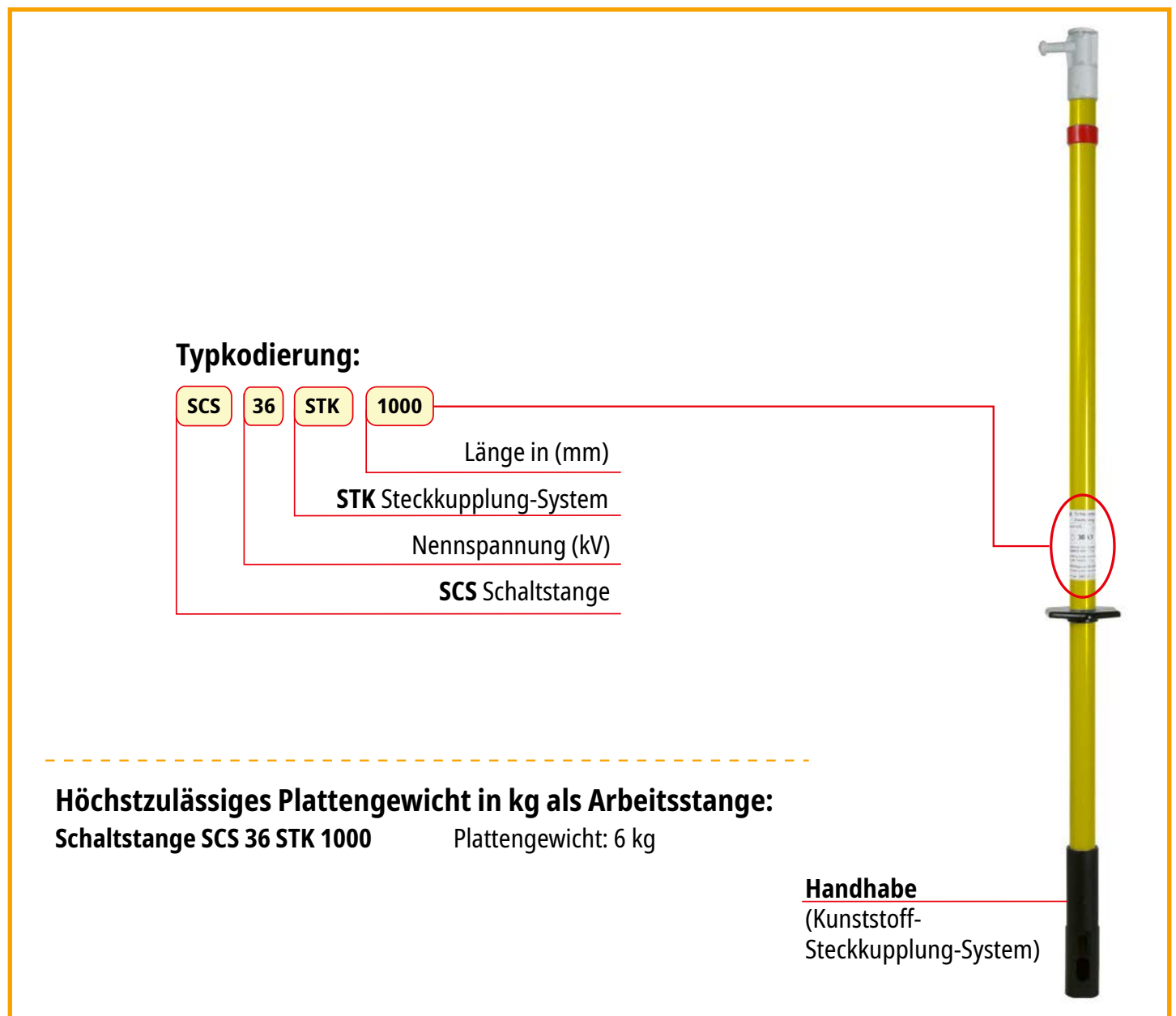


Bild 2

3.3 Handhabeverlängerung HV STK...

Zur Verlängerung der Schaltstange SCS 36 STK 1000 stehen nachfolgende Handhabeverlängerungen HV STK ... zur Verfügung. Bei der Zusammenstellung dürfen nur die von DEHN zugelassenen Kombinationen eingesetzt werden (siehe nachfolgende Anwendungskombinationen ab Seite 10).

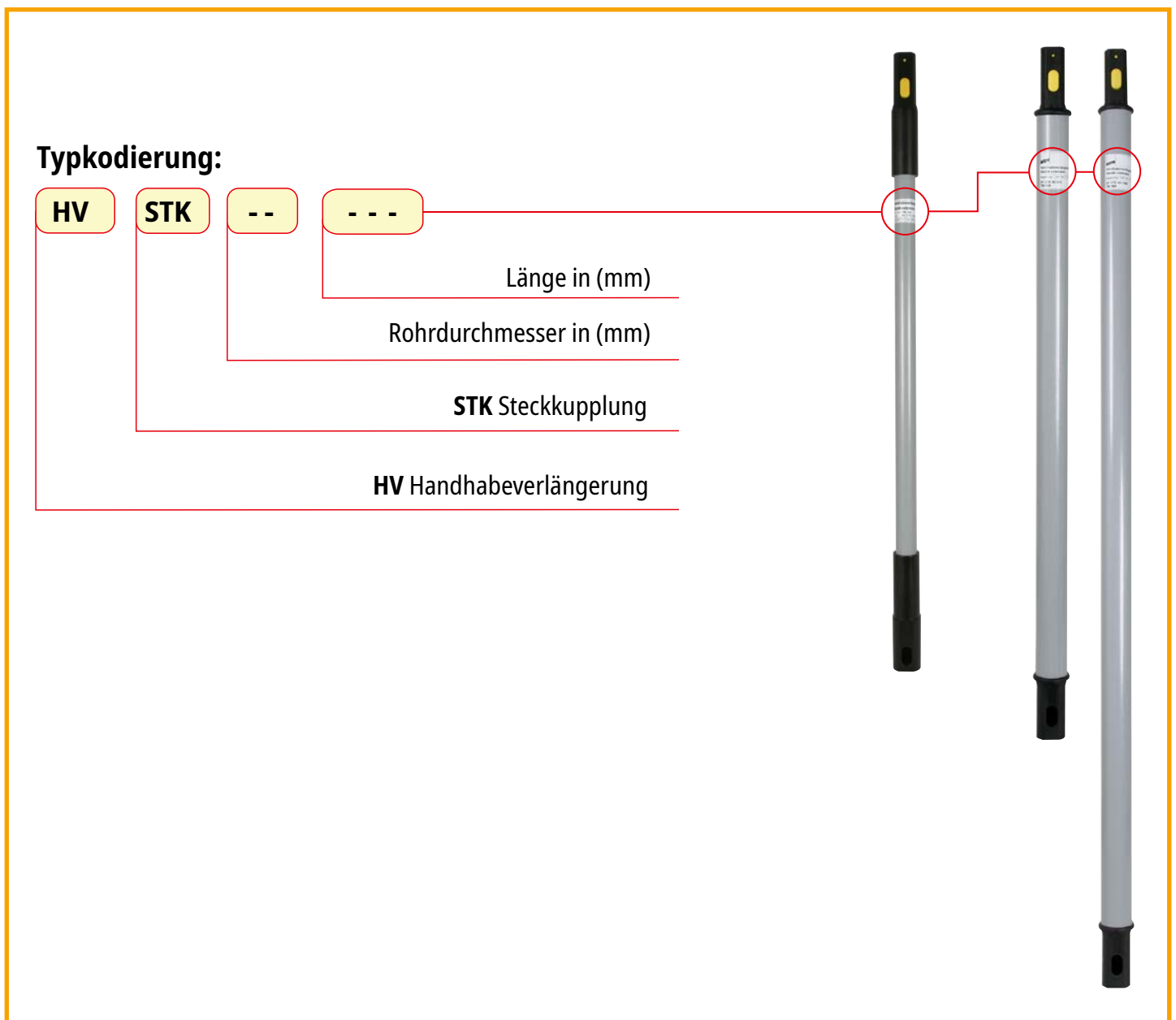


Bild 3

4. Handhabung / Zusammenbau

4.1 Sichtprüfung der Einzelteile vor dem Zusammenbau

- ⇒ Alle Einzelteile sind auf mechanische Schäden zu überprüfen.
- ⇒ Teile mit erkennbaren Schäden wie z.B. Risse, Verformungen und bei nicht erkennbaren Aufschriften sind der Weiterverwendung zu entziehen.
- ⇒ Verschmutzte Teile sind vor dem Zusammenbau zu Reinigen.
- ⇒ Bei der Anwendung sind betaute Einzelteile trocken zu wischen und gegebenenfalls ist abzuwarten bis die Einzelteile die Umgebungstemperatur angenommen haben.

Die Schaltstange SCS... besteht aus Schaltstangenkopf ①, roten Ring ②, Isolierteil ③, Begrenzungsscheibe (Handschutzteller) ④, Handhabe ⑤ und Abschlussteil ⑥ (siehe Bild 4, Seite 8).

Die Schaltstange SCS ... darf beim Benutzen nur an der Handhabe gefasst werden (nicht über die Begrenzungsscheibe ④ hinausfassen).

Das für die Nennspannung bemessene Isolierteil ③ ist durch die Begrenzungsscheibe ④ und den Roten Ring ② gekennzeichnet.

Die Schaltstange SCS... ist als Arbeitsstange entsprechend dem Gewicht der einzubringenden Schutzplatten auszuwählen (Plattengewicht in kg), siehe Anwendungskombinationen (Pkt. 5, Seite 10).

Die Schaltstange SCS 36 STK 1000 ist am unteren Ende des Abschlussteiles mit einer Kunststoff-Steckkupplung zur Handhabeverlängerung ausgerüstet (siehe Bild 4, Seite 8 und siehe Bild 5, Seite 9).

- | | |
|----------------------|---------------------------------------|
| ① Schaltstangenkopf | ⑩ Länge des Oberteils (Eintauchtiefe) |
| ② Roter Ring | ⑪ Isolierteillänge |
| ③ Isolierteil | ⑫ Handhabelänge |
| ④ Begrenzungsscheibe | ⑬ Gesamtlänge |
| ⑤ Handhabe | |
| ⑥ Abschlussteil | |

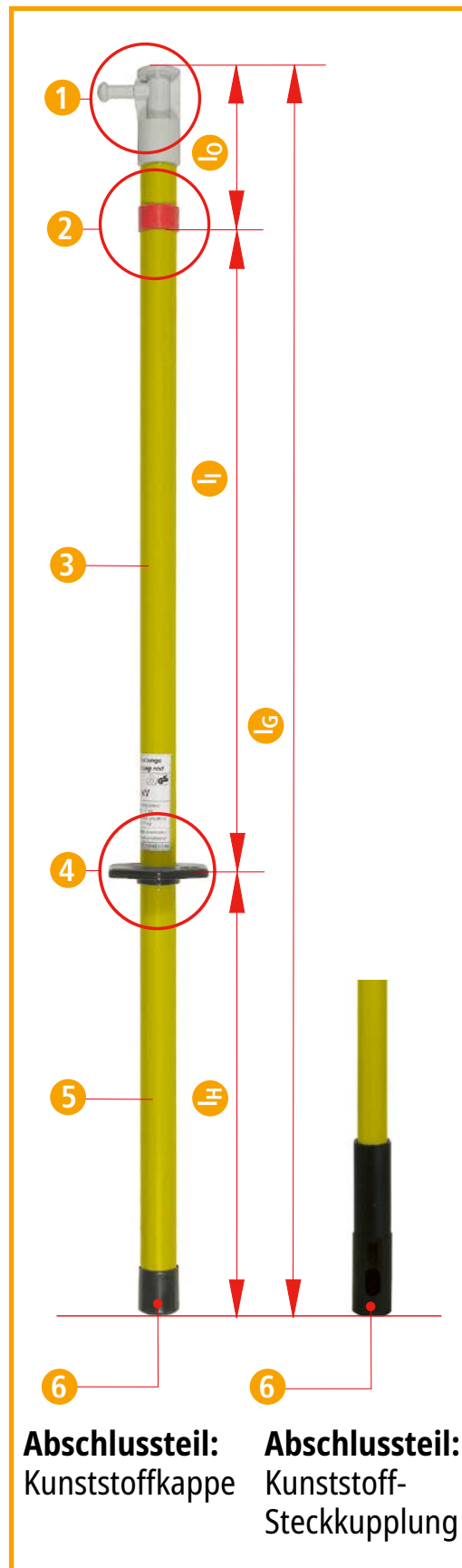


Bild 4

Das Auflegen auf geerdete Anlagenteile ist über die gesamte Länge der Schaltstange SCS ... erlaubt. Das Auflegen auf unter Spannung stehende Anlagenteile ist nur oberhalb des Roten Ringes der Schaltstange SCS ... erlaubt.

4.2 Montage und Demontage der Handhabeverlängerung und Abschlussteile

4.2.1 Montage der Handhabeverlängerung, Abschlussteil

Die Schaltstange SCS 36 STK 1000 und die Handhabeverlängerung HV STK ... oder das Abschlussteil ist mit einem Kunststoff-Steckkupplungs-System ausgerüstet, das die Kombination auch unterschiedlicher Rohrdurchmesser (\varnothing 30 mm / \varnothing 43 mm) sicherstellt. Die beiden Kupplungsteile lassen sich leicht zusammenstecken.

Bei ordnungsgemäßen Sitz der Kupplungsteile muss der gelbe Druckknopf in das Langloch des Buchsenteiles einrasten. Die zusammengesteckte Kunststoff-Steckkupplung ist vor der Anwendung auf festen Sitz zu überprüfen.

4.2.2 Demontage der Handhabeverlängerung, Abschlussteil

Zum Lösen der Steckkupplung ist der gelbe Druckknopf soweit einzudrücken, dass sich die beiden Kupplungsteile leicht auseinander ziehen lassen.

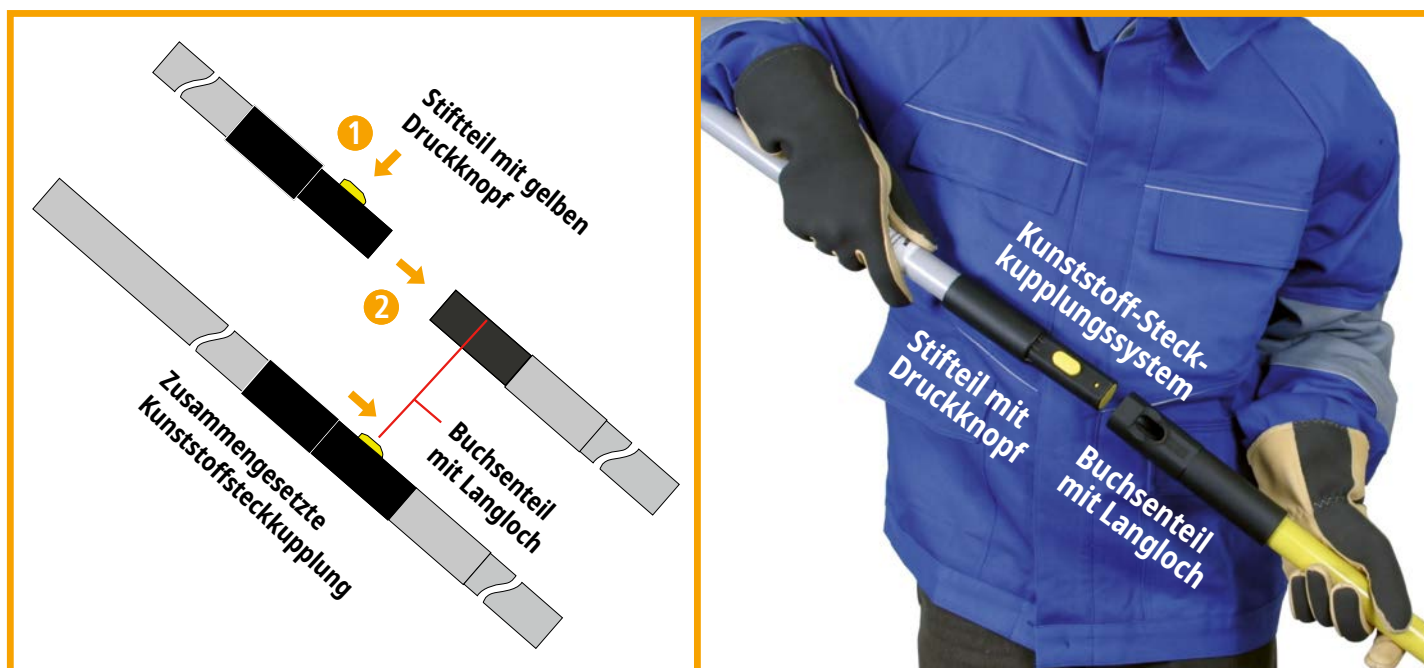


Bild 5

5. Anwendungskombinationen

Schaltstange SCS 36 STK 1000 als Schaltstange oder als Arbeitsstange für isolierende Schutzplatten Bauform A3 (Schwenkschubplatten), für Nennspannung bis 36 kV/AC

Kombination A



Kombination A	max. Länge	max. Plattengewicht
Schaltstange + Handhabeverlängerung SCS 36 STK 1000 + HV STK 30 710	1630 mm	12,5 kg
Kombination B	max. Länge	max. Plattengewicht
Schaltstange + 2 x Handhabeverlängerung SCS 36 STK 1000 + HV STK 30 710	2260 mm	8,5 kg
Kombination C	max. Länge	max. Plattengewicht
Schaltstange + Handhabeverlängerung SCS 36 STK 1000 + HV STK 43 910	1830 mm	10,5 kg
Kombination D	max. Länge	max. Plattengewicht
Schaltstange + Handhabeverlängerung SCS 36 STK 1000 + HV STK 43 1280	2200 mm	8,5 kg
Kombination E	max. Länge	max. Plattengewicht
Schaltstange + 2 x Handhabeverlängerung SCS 36 STK 1000 + HV STK 43 910	2820 mm	6,5 kg
Kombination F	max. Länge	max. Plattengewicht
Schaltstange + 2 x Handhabeverlängerung SCS 36 STK 1000 + HV STK 43 1280	3560 mm	4,5 kg

6. Wiederholungsprüfung

Für die Schaltstange SCS ... ist eine Prüfung auf Ableitstrom und Überbrückungssicherheit nach DIN VDE V 0681-1 in festzulegenden Zeitabständen durchzuführen.

Die Fristen für die Wiederholungsprüfung sind nach den Einsatzbedingungen, z.B. Häufigkeit der Benutzung, Beanspruchung durch Umgebungsbedingungen, Transport usw. festzulegen. Empfohlen wird, eine Wiederholungsprüfung mindestens alle 6 Jahre durchzuführen.

Die Wiederholungsprüfung wird am Gerät dokumentiert.



7. Reinigung und Pflege

Grundsätzlich sind alle Teile der Schaltstange SCS ... pfleglich zu behandeln. Sind Teile verschmutzt, so sind sie vor und nach der Benutzung mit einem fusselfreien, feuchten Tuch (z.B. Fensterleder) zu reinigen. Bei der Reinigung der Teile dürfen nur die hier aufgeführten Reinigungs- oder Lösungsmittel verwendet werden.

Nachfolgende Reinigungsmittel sind zugelassen:

- ⇒ Florin 2000 (Fa. FLORE, Koblenz)
- ⇒ Rivolta, B.W.R. 210 (Bremer & Leguil GmbH, Duisburg)

Die Herstellerangaben sind zu beachten

Bei der Reinigung der Einzelteile mittels Reinigungsflüssigkeit sind entsprechende Sicherheitsmaßnahmen zu ergreifen.

Die Bestimmungen der Verordnung über brennbare Flüssigkeiten sind einzuhalten.

Dazu gehören insbesondere:

- ⇒ **Rauchverbot**
- ⇒ **Umgang mit Lagerung von brennbaren Flüssigkeiten, usw. ...**

Vor der Anwendung ist durch Sichtprüfung festzustellen, ob die Reinigungsflüssigkeit an den Ausrüstungsteilen verdunstet ist.

8. Transport und Aufbewahrung

Der Transport und die Aufbewahrung der Schaltstange SCS ... und deren Zubehörteile hat so zu erfolgen, dass dabei keine Minderung der Gebrauchseigenschaft eintritt.

8.1 Zubehör für Schaltstange SCS ...

Nachfolgende Zubehörteile können für die Schaltstange SCS ... sowie für die Handhabeverlängerung HV STK ... verwendet werden.



Bild 6

8.2 Transport

Der Transport der Schaltstange SCS ... und deren Zubehörteile sollte zweckmäßigerweise in der dafür vorgesehenen Kunstledertasche, KLT 133 34 10, Art.-Nr. 766 996 (siehe Bild 6, Seite 12) erfolgen.

8.3 Aufbewahrung

- ⇒ Aufbewahrung der Ausrüstung in geschlossenen Räumen oder Fahrzeugen
- ⇒ Relative Luftfeuchtigkeit: 20 - 96 %
- ⇒ Lufttemperatur: -30°C - +70°C
- ⇒ Keine direkte Sonneneinstrahlung

8.4 Schutz vor UV-Strahlung

Verschiedene Isolierstoffe sind empfindlich gegen Ultra-Violette-Strahlung. Isolierende Ausrüstungen sollten deshalb nicht länger als nötig direkter Sonneneinstrahlung ausgesetzt werden.

Diese Gebrauchsanleitung ist bei der Schaltstange SCS ... aufzubewahren!

Surge Protection
Lightning Protection
Safety Equipment
DEHN protects.

DEHN SE

Hans-Dehn-Str. 1
Postfach 1640
92306 Neumarkt
Germany

Tel. +49 9181 906-0
www.dehn-international.com

Safety Equipment

Instructions for use

SCS ... Switchgear

for nominal voltages up to 36 kV/AC
72 kV/AC as

- Switching stick
- Operating stick



CONTENTS

1.	Safety instructions.....	3
2.	General instructions for use	4
3.	SCS ... switching stick / SCS 36 STK 1000 switching stick/ HV STK ... extension handle	5
3.1	SCS ... switching stick.....	5
3.2	SCS 36 STK 1000 switching stick	6
3.3	HV STK ... extension handles	7
4.	Operation / assembly	8
4.1	Visual inspection of the individual parts before assembly	8
4.2	Attaching and detaching the extension handle and end fittings.....	9
4.2.1	Attaching the extension handle, end fitting	9
4.2.2	Detaching the extension handle, end fitting	9
5.	Application combinations	10
6.	Maintenance tests	11
7.	Cleaning and care	11
8.	Transport and storage	12
8.1	Accessories for the SCS ... switching stick	12
8.2	Transport	13
8.3	Storage	13
8.4	Protection against UV radiation	13



IEC 60417-6182:
Installation,
electrotechnical expertise

1. Safety instructions

DIN VDE 0105-100 must be observed when using the SCS ... switching stick!

The SCS ... switching stick must only be used by an electrically skilled person or an electrically instructed person within the meaning of DIN VDE 0105-100: ...; EN 50110-1: ...

– **otherwise there is a risk of fatality!** –

The SCS ... switching stick may only be used if the safety precautions against fire and explosion hazards have been taken into account [see B.4 and B.5 in DIN VDE 0105-100: ... (EN 50110-1: ...)].

The requirements on the SCS ... switching stick with individual parts are based on the reduced values of the minimum distances according to DIN VDE 0101: ... The SCS ... switching stick can therefore only be used to a limited extent in factory-assembled, type-tested systems [according to DIN EN 62271-200 (VDE 0671-200) and DIN EN 62271-201 (VDE 0671-201)]. The user of the SCS ... switching stick or the operator of the switchgear must ask the manufacturer of their factory-assembled switchgear whether and where the SCS ... switching stick may be used.

Before use, the SCS ... switching stick and the extension handles HV selected for the application must be checked to make sure they are in good condition. If any damage or other defect is identified on the parts, the SCS ... switching stick and the selected individual parts must not be used.

Use is strictly only permitted according to the specifications and conditions mentioned in these instructions for use.

Non-observance or disregard of even one of the safety instructions listed may result in danger to life and limb of the user and may also jeopardise the availability of the system.

Tampering with and changes to the SCS ... switching stick and to the approved individual parts, or the addition of components of a different make or type put work safety at risk, are not permitted and will invalidate the warranty claim.

Suitable personal protective equipment (PPE) according to the risk analysis should be worn when using the SCS ... switching stick, consisting of:

➤ **Helmet with face shield**



➤ **Protective gloves**

➤ ...

for example.

2. General instructions for use

The SCS ... switching stick may only be used in systems for which it is indicated by corresponding inscriptions on its rating plate (e.g. nominal voltage/nominal frequency).

Manufacturer	 	Suitable for live working
Nominal voltage / nominal frequency	Schaltstange Switching stick bis / up to xx kV / xx Hz	
No. of the corresponding instructions for use	Zulässiges max. Plattengewicht siehe Gebrauchsanleitung! See instructions for use for max. permissible shutter weight! Bei Niederschlägen nicht verwendbar! Not to be used under wet conditions!	Not for use in wet weather
Manufacturing no.	Gebrauchsanleitung XXXX beachten! Observe the instructions XXXX!	
Type	F.-Nr. Jahr Letzte Wdh.-Prüfg. Prod.-No. Year Last repeat test	Last maintenance test
Part no.	xxx xx xxx xxxxx xxx xxx	Year of manufacture

The SCS ... switching stick can be used as an operating stick for inserting insulating protective shutters of type A3.

During use, the SCS ... switching stick may only be held by the handle and must be guided from a safe location. The user must maintain the necessary safety distance to live parts.

When used to insert insulating protective shutters, type A3 (rotatable shutters), the application notes on the permissible shutter weight corresponding to the total length must be observed (see possible combinations from page 10).

The SCS ... switching stick is suitable for use in indoor and outdoor installations, but **not** in wet weather (rain, fog or snow, etc.).

Condensation and moisture on parts (e.g. due to extreme temperature fluctuations) must be wiped dry before use. If necessary, wait until the parts have reached the ambient temperature.

The prescribed limit values of -30°C to +55°C temperature and 20% to 96% relative humidity must be observed when using the SCS ... switching stick.

3. SCS ... switching stick / SCS 36 STK 1000 switching stick/ HV STK ... extension handle

3.1 SCS ... switching stick

The SCS ... switching stick is an operating stick as per DIN VDE V 681 parts 1 and 2; e.g. for switching switch-disconnectors / and earthing switches.

The SCS ... switching stick can also be used as an operating stick for handling insulating protective shutters, type A3 (rotatable shutters) according to DIN VDE 0682 part 552.

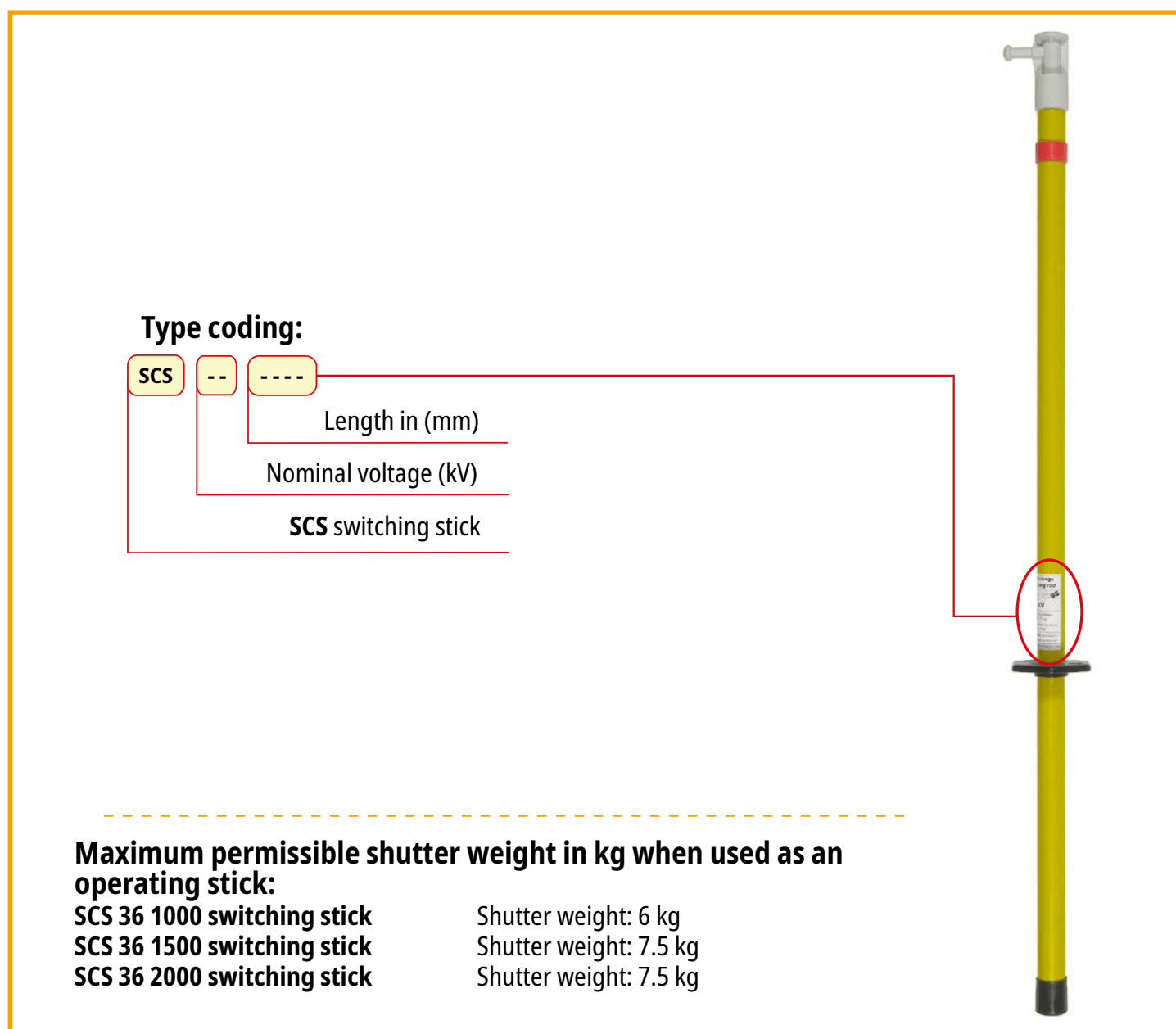


Figure 1

3.2 SCS 36 STK 1000 switching stick

The SCS 36 STK 1000 switching stick is an operating stick as per DIN VDE V 681 parts 1 and 2; e.g. for switching switch-disconnectors / and earthing switches.

The SCS 36 STK 1000 switching stick can also be used as an operating stick for handling insulating protective shutters, type A3 (rotatable shutters), according to DIN VDE 0682 part 552.

The SCS 36 STK 1000 switching stick is fitted with a plastic plug-in coupling at the end of the handle for extending it! Possible combinations as well as the maximum permissible total lengths can be found in "Application combinations" from page 10!

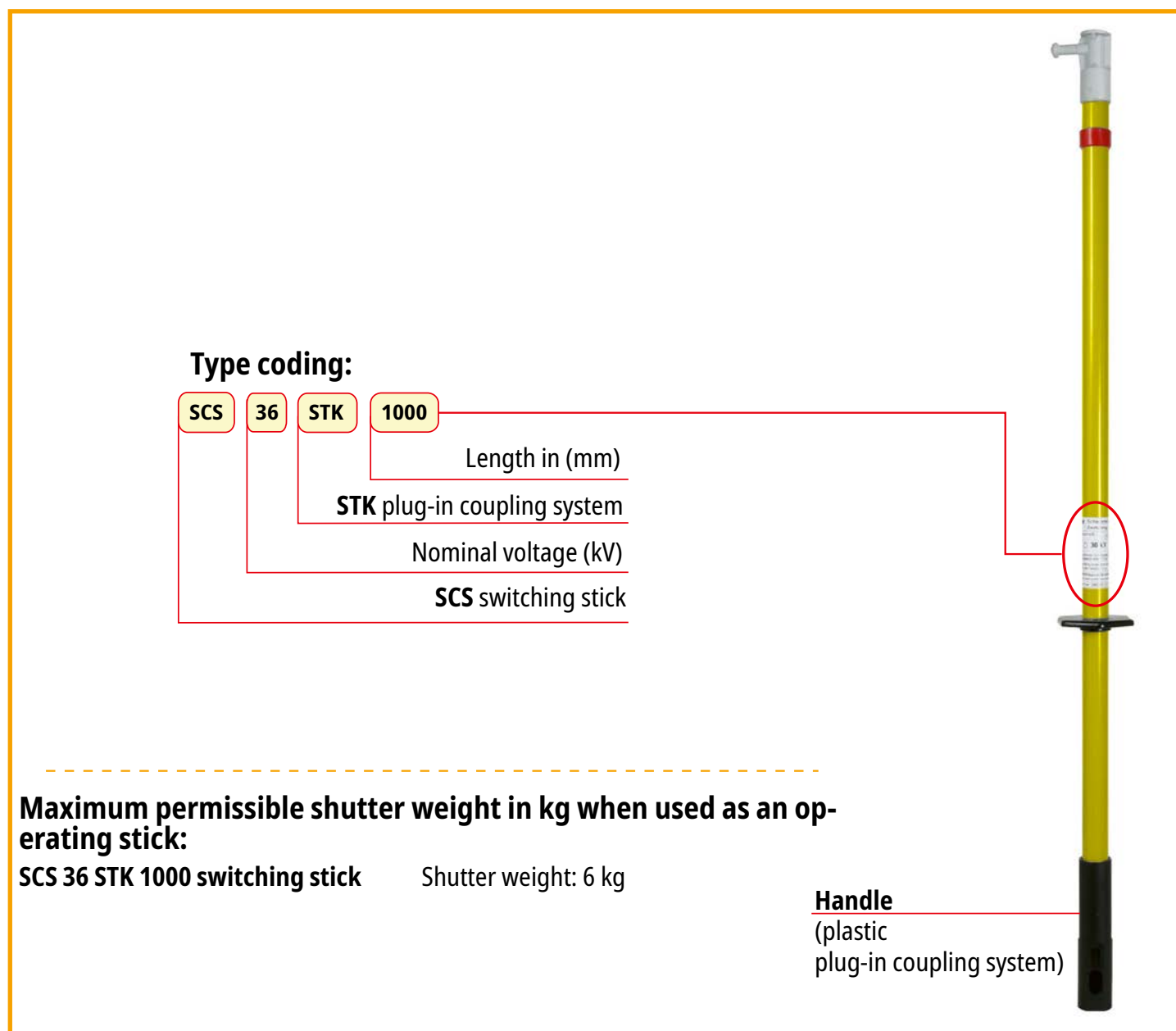


Figure 2

3.3 HV STK ... extension handles

The following HV STK... extension handles are available to extend the SCS 36 STK 1000 switching stick. Only the combinations approved by DEHN may be used for assembly (see the following application combinations from page 10).

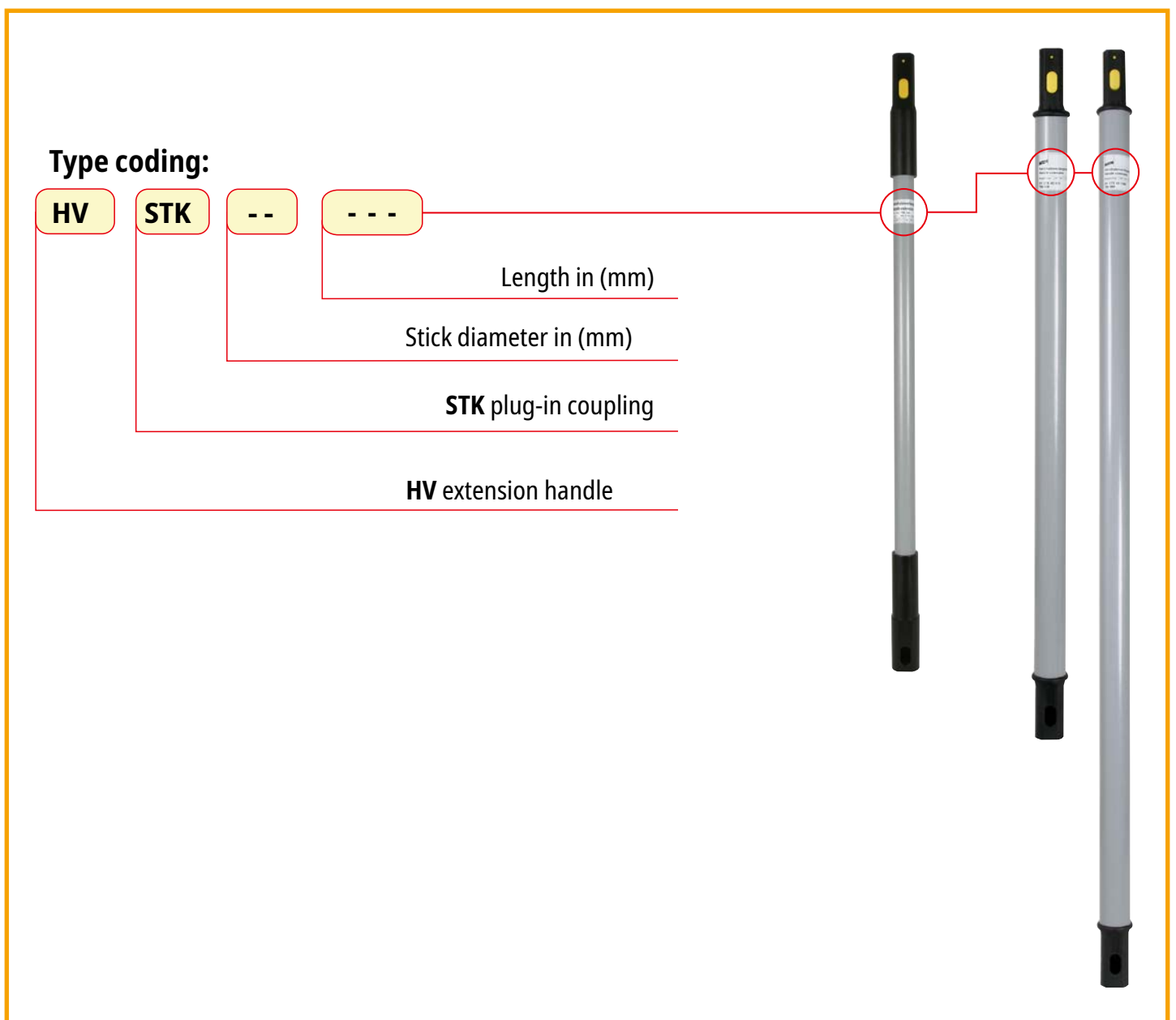


Figure 3

4. Operation / assembly

4.1 Visual inspection of the individual parts before assembly

- ➔ Check the individual parts for mechanical damage.
- ➔ Components with visible damage such as cracks, deformation and unreadable labels must be withdrawn from further use.
- ➔ Soiled parts must be cleaned before assembly.
- ➔ During use, condensation on individual parts must be wiped dry and, if necessary, wait until the individual parts have reached the ambient temperature.

The SCS ... switching stick consists of a switching stick head ①, red ring ②, insulating element ③, hand guard ④, handle ⑤ and end fitting ⑥ (see Figure 4, page 8).

During use, the SCS ... switching stick may only be held by the handle (do not touch the section beyond the hand guard ④).

The insulating element ③ rated for the nominal voltage is indicated by the hand guard ④ and the red ring ②.

The SCS ... switching stick must be selected as the operating stick according to the weight of the protective shutters to be inserted (shutter weight in kg); see application combinations (point 5, page 10).

The SCS 36 STK 1000 switching stick is fitted with a plastic plug-in coupling at the lower end of the end fitting for extending the handle (see Figure 4, page 8 and see Figure 5, page 9).

- | | |
|------------------------|---|
| ① Switching stick head | ⑩ Length of the top section (insertion depth) |
| ② Red ring | ⑪ Insulating element length |
| ③ Insulating element | ⑫ Handle length |
| ④ Hand guard | ⑬ Total length |
| ⑤ Handle | |
| ⑥ End fitting | |

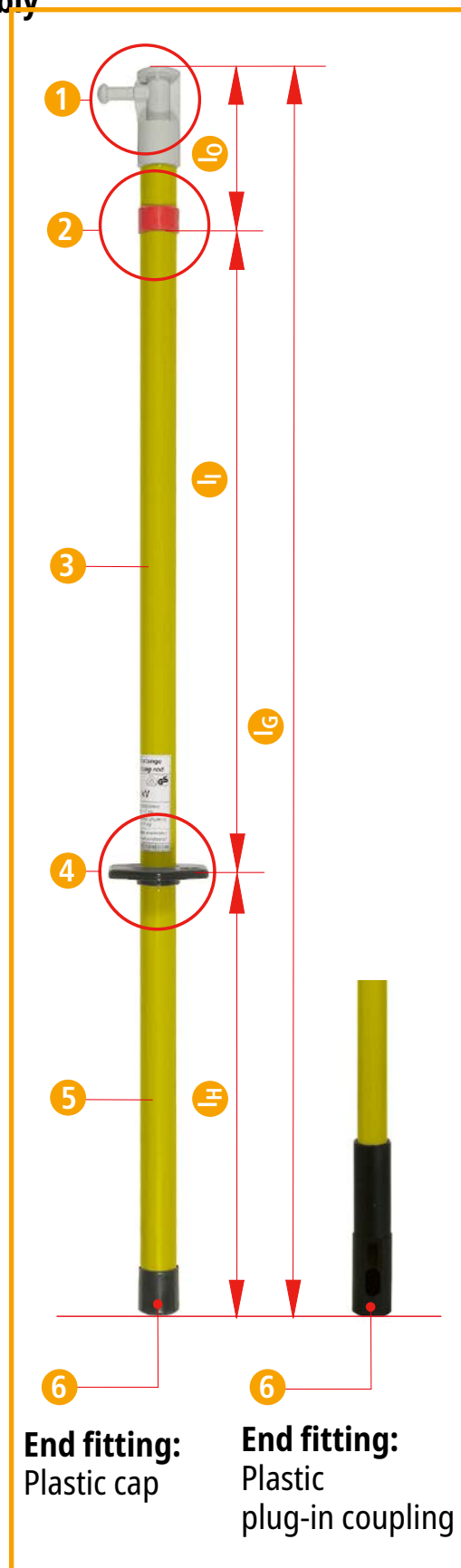


Figure 4

The SCS ... switching stick may be placed on earthed system parts over its entire length. Only the section above the red ring of the SCS ... switching stick may contact live system parts.

4.2 Attaching and detaching the extension handle and end fittings

4.2.1 Attaching the extension handle, end fitting

The SCS 36 STK 1000 switching stick and the HV STK ... extension handle or the end fitting is equipped with a plastic plug-in coupling, allowing the combination of different stick diameters (\emptyset 30 mm / \emptyset 43 mm). The two coupling parts can be easily joined together.

When the coupling parts are correctly positioned, the yellow button must engage in the slotted hole of the bushing part. The assembled plastic plug-in coupling must be checked for a tight fit before use.

4.2.2 Detaching the extension handle, end fitting

To release the plug-in coupling, the yellow button must be pressed in until the two coupling parts can be easily pulled apart.

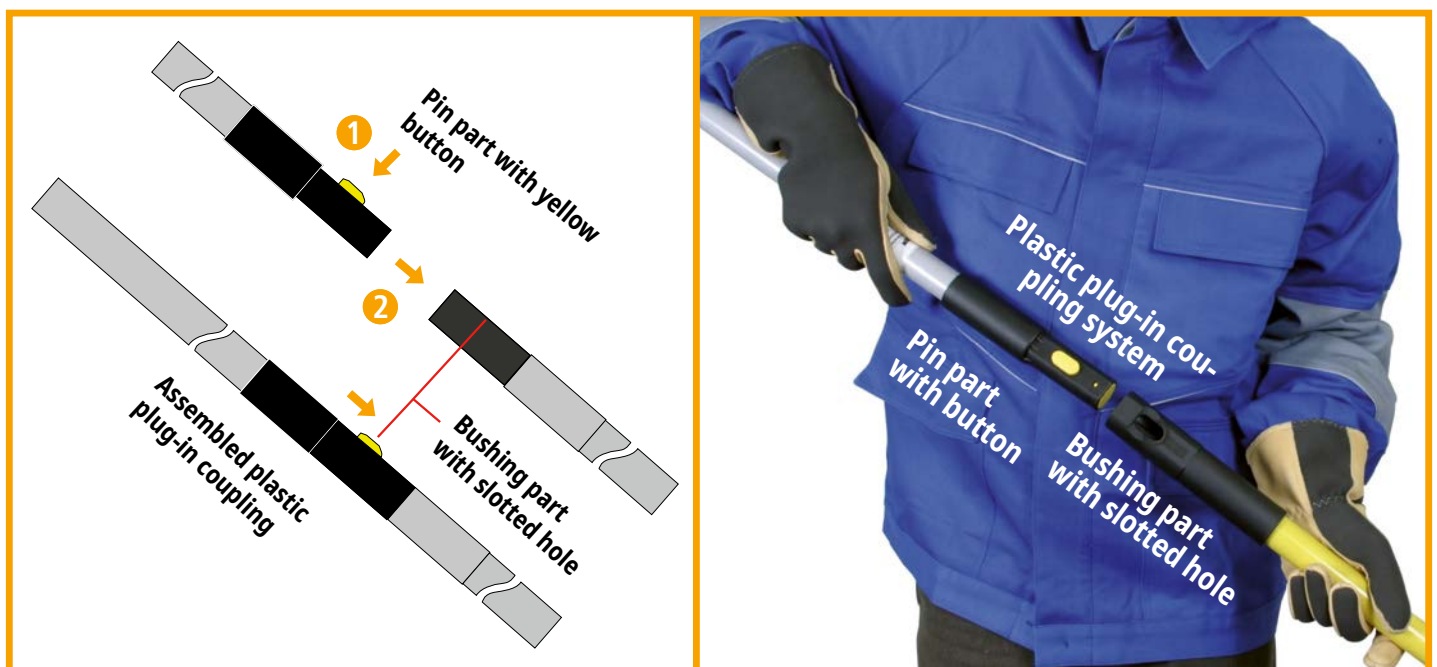


Figure 5

5. Application combinations

SCS 36 STK 1000 switching stick as a switching stick or as an operating stick for insulating protective shutters, type A3 (rotatable shutters), for nominal voltages up to 36 kV/AC

Combination A



Combination A	Max. length	Max. shutter weight
Switching stick + extension handle SCS 36 STK 1000 + HV STK 30 710	1630 mm	12.5 kg
Combination B	Max. length	Max. shutter weight
Switching stick + 2 x extension handle SCS 36 STK 1000 + HV STK 30 710	2260 mm	8.5 kg
Combination C	Max. length	Max. shutter weight
Switching stick + extension handle SCS 36 STK 1000 + HV STK 43 910	1830 mm	10.5 kg
Combination D	Max. length	Max. shutter weight
Switching stick + extension handle SCS 36 STK 1000 + HV STK 43 1280	2200 mm	8.5 kg
Combination E	Max. length	Max. shutter weight
Switching stick + 2 x extension handle SCS 36 STK 1000 + HV STK 43 910	2820 mm	6.5 kg
Combination F	Max. length	Max. shutter weight
Switching stick + 2 x extension handle SCS 36 STK 1000 + HV STK 43 1280	3560 mm	4.5 kg

6. Maintenance tests

For the SCS ... switching stick, a measurement of the discharge current and protection against bridging must be carried out in accordance with DIN VDE V 0681-1 at intervals to be specified.

The interval for the maintenance tests depends on the conditions of use, e.g. frequency of use, stress due to environmental conditions and transport, etc. Conducting a maintenance test at least every 6 years is recommended.

The maintenance test is documented on the device.



7. Cleaning and care

All parts of the SCS ... switching stick must always be treated with care. If parts are soiled, they must be cleaned with a clean lint-free cloth (e.g. wash leather) before and after use. Only the cleaning agents or solvents listed here may be used for cleaning the parts.

The following cleaning agents are approved:

- ⇒ Florin 2000 (FLORE, Koblenz, Germany)
- ⇒ Rivolta, B.W.R. 210 (Bremer & Leguil GmbH, Duisburg)

The manufacturer's instructions must be observed

When cleaning the individual parts with cleaning fluid, appropriate safety precautions must be taken.

The provisions of regulations on flammable liquids must be complied with.

In particular, these include:

- ⇒ **No smoking**
- ⇒ **How to store flammable liquids, etc. ...**

Before use, visually check that the cleaning liquid has evaporated on the equipment.

8. Transport and storage

The transport and storage of the SCS ... switching stick and its accessories must be carried out in such a way that their usage properties are not impaired.

8.1 Accessories for the SCS ... switching stick

The following accessories can be used for the SCS ... switching stick as well as for the HV STK ... extension handle.



Figure 6

8.2 Transport

The SCS ... switching stick and its accessories should ideally be transported in the artificial leather bag intended for this purpose KLT 133 34 10, Part No. 766 996 (see Figure 6, page 12).

8.3 Storage

- Store the equipment in closed rooms or vehicles.
- Relative air humidity: 20 – 96%
- Air temperature: -30°C to +70°C
- No direct sunlight

8.4 Protection against UV radiation

Different insulating materials are sensitive to UV radiation. Insulating equipment should therefore not be exposed to direct sunlight for longer than necessary.

These instructions for use must be stored with the SCS ... switching stick!

Surge Protection
Lightning Protection
Safety Equipment
DEHN protects.

DEHN SE

Hans-Dehn-Str. 1
Postfach 1640
92306 Neumarkt
Germany

Tel. +49 9181 906-0
www.dehn-international.com