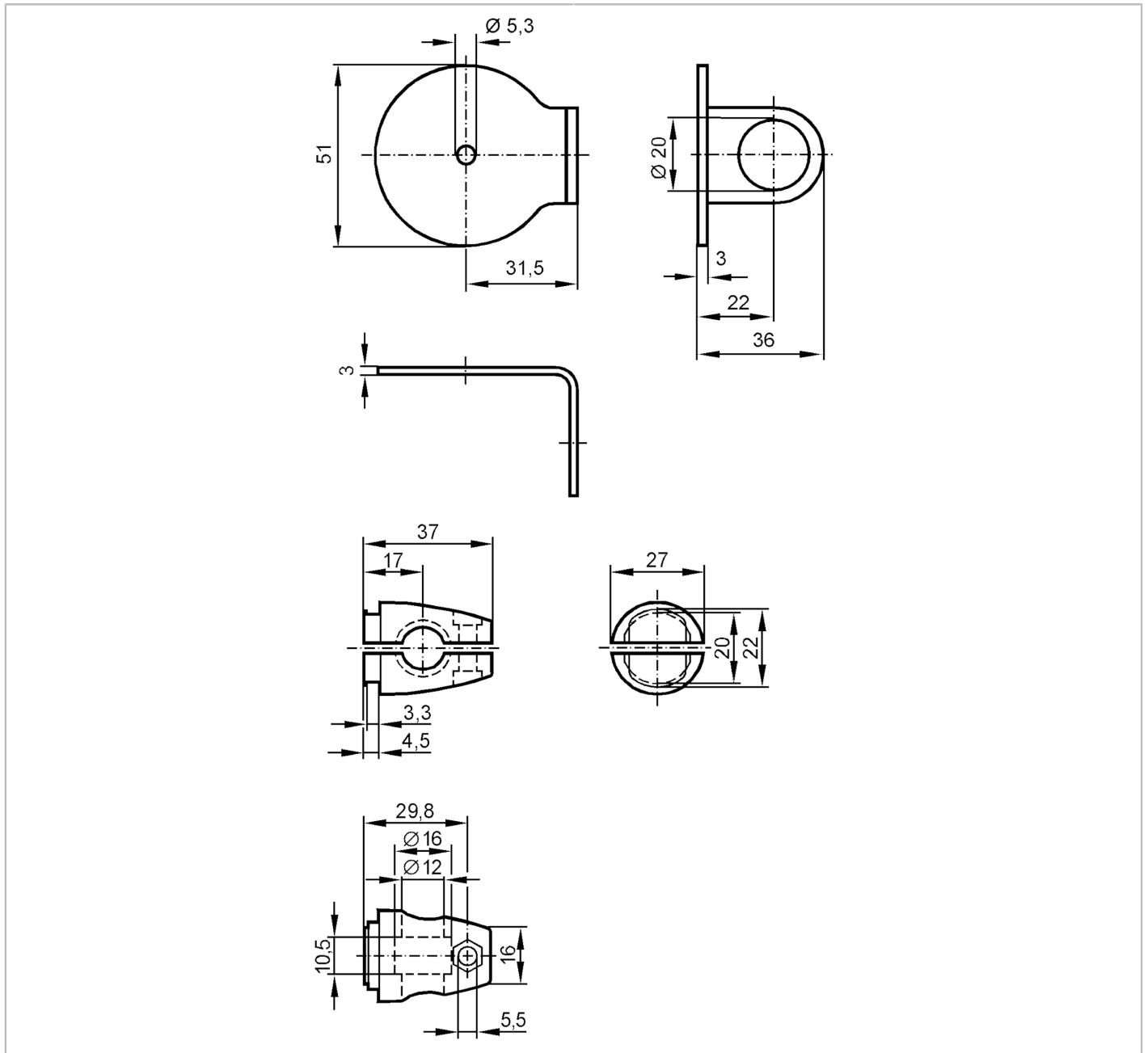


## Montageset für Reflektoren

SYSTEM COMPONENT REFL BOLT



## Einsatzbereich

Ausführung

Klemmzylindermontage, für Reflektor, Ø 50 mm

## Mechanische Daten

Gewicht

[g]

219,5

Montageart

Fläche; (M10)

Werkstoffe

Halteelement: 1.4571 (Edelstahl / 316Ti); Klemmzylinder: Zinkdruckguss

## Zubehör

Zubehör mitgeliefert

Zylinderschraube: 1 x M10 x 55

## Bemerkungen

Verpackungseinheit

1 Stück