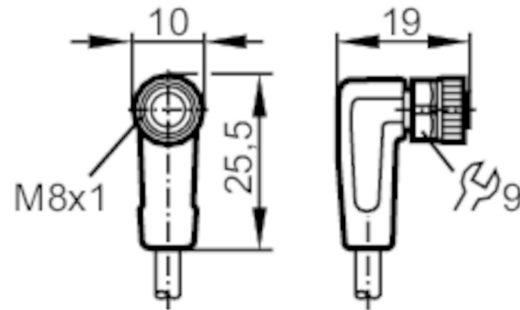




Anschlusskabel mit Buchse

ADOAF030SCS0005T03



Einsatzbereich

Besondere Eigenschaft	silikonfrei; halogenfrei; Vergoldete Kontakte; Schleppketteneignung
Applikation	Schweißapplikationen
Silikonfrei	ja

Elektrische Daten

Betriebsspannung [V]	< 50 AC / < 60 DC
Schutzklasse	III
Strombelastbarkeit gesamt [A]	3

Umgebungsbedingungen

Umgebungstemperatur [°C]	-25...90
Hinweis zur Umgebungstemperatur	cULus: ...85 °C
Umgebungstemperatur bewegt [°C]	-25...90
Hinweis zur Umgebungstemperatur bewegt	cULus: ...85 °C
Schutzart	IP 65; IP 67; IP 68; IP 69K



Anschlusskabel mit Buchse

ADOAF030SCS0005T03

Mechanische Daten		
Gewicht [g]	137,4	
Abmessungen [mm]	19 x 10 x 25,5	
Werkstoffe	Gehäuse: TPU orange; Dichtung: FKM	
Werkstoff Überwurfmutter	Messing, antihafbeschichtet	
Schleppketteneignung	ja	
Schleppketteneignung	Biegeradius bei flexiblem Einsatz	min. 10 x Kabeldurchmesser
	Verfahrgeschwindigkeit	max. 3,3 m/s bei 5 m horizontaler Verfahrlänge und max. Beschleunigung von 5 m/s ²
	Biegezyklen	> 2 Mio.
	Torsionsbeanspruchung	± 180 °/m

Bemerkungen	
Verpackungseinheit	1 Stück

Elektrischer Anschluss
 Kabel: 5 m, PUR, halogenfrei, grau, Ø 4,5 mm; nicht strahlenvernetzt (recyclebar); schweißfunkenbeständig; 3 x 0,25 mm² (32 x Ø 0,1 mm)

Elektrischer Anschluss - Buchse
 Steckverbindung: 1 x M8, abgewinkelt; Arretierung: Messing, antihafbeschichtet; Kontakte: vergoldet; Anzugsdrehmoment: 0,3...0,5 Nm



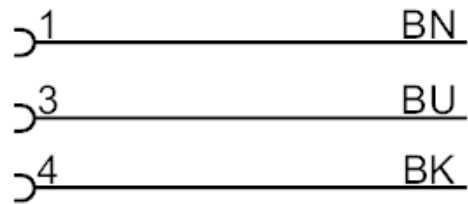
EVW071



Anschlusskabel mit Buchse

ADOAF030SCS0005T03

Anschluss



Adernfarben :

BK = schwarz
BN = braun
BU = blau