

A 180-10

Produktinformation
Siedle Axiom Gateway

Product information
Siedle Axiom Gateway

Information produit
Gateway Siedle Axiom

Opuscolo informativo
sul prodotto
Siedle Axiom Gateway

Productinformatie
Siedle Axiom Gateway

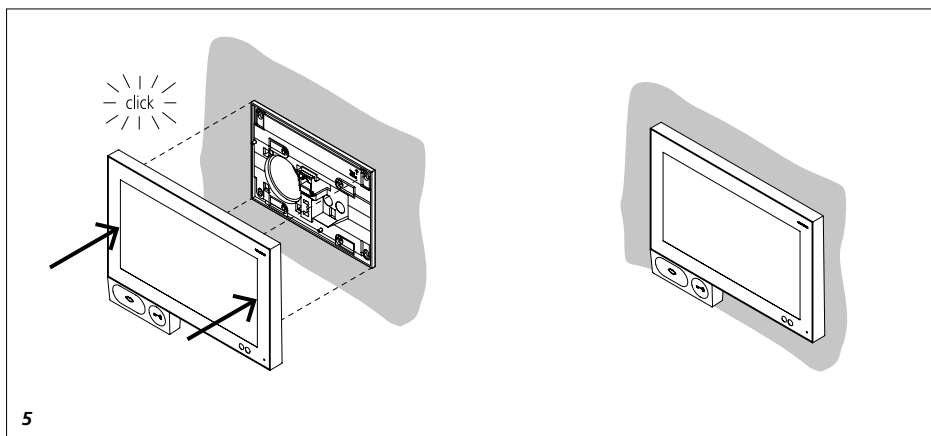
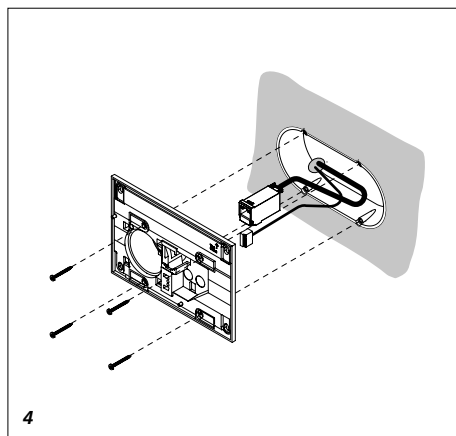
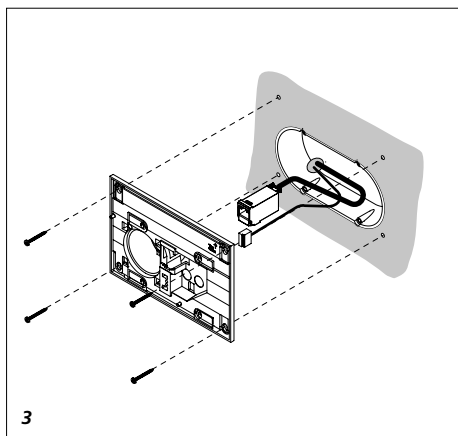
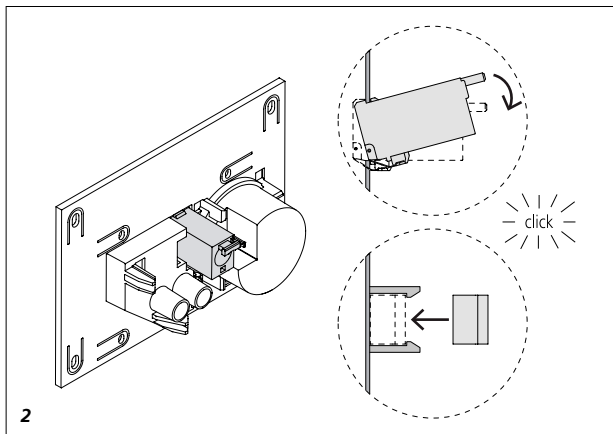
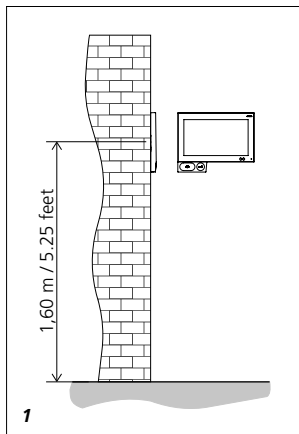
Produktinformation
Siedle Axiom Gateway

Produktinformation
Siedle Axiom Gateway

Información de producto
Siedle Axiom Gateway

Informacja o produkcie
Siedle Axiom Gateway

Информация о продуктах
Siedle Axiom Gateway



Deutsch

Anwendung

Siedle Axiom Gateway die Video-Innenstation mit 7" Touchscreen für das Smart Gateway.

Elektrische Spannung



Einbau, Montage und Servicearbeiten elektrischer Geräte dürfen ausschließlich durch eine Elektro-Fachkraft erfolgen.

Elektrostatische Aufladung



Durch elektrostatische Aufladung kann bei direktem Kontakt mit der Leiterplatte das Gerät zerstört werden. Vermeiden Sie daher ein direktes Berühren der Leiterplatte.

Hinweis

- Einsatz nur im trockenen Innenbereich.

Lieferumfang

- A 180-10 Siedle Axiom Gateway
- Wandmontageplatte
- RJ45-Buchse
- Schraubklemme 4-polig
- diese Produktinformation

Zum Download

- Bedienungsanleitung für den Endkunden

Klemmenbelegung

RJ45	LAN
3,4 = GND, ERT	Etageruftaste

Montage

1 Empfohlene Einbauhöhe
ca. 1,60 m bis Displayhöhe/
Sichthöhe.

Die Mitte des Displays sitzt 21 mm über der Mitte der Doppel-Geräte-Verbindungsdose: Bei 1600 mm Höhe muss die Mitte der Dose also auf 1579 mm gesetzt werden.

2 Beiliegende RJ45-Buchse nach Anleitung verkabeln und von hinten in die Wandmontageplatte einrasten.

Schraubklemme 4-polig verkabeln und ebenfalls einrasten.

3 Bei Montage direkt auf der Wand die Grundplatte mit 4 Schrauben befestigen. Einbaulage Oben/Top beachten. Doppel-Geräte-Verbindungsdose mit mindestens 47 mm Einbautiefe erforderlich.

4 Bei Montage auf Schalterdose Schraubenöffnungen in der Gerätemitte verwenden. Einbaulage Oben/Top beachten. Doppel-Geräte-Verbindungsdose mit mindestens 47 mm Einbautiefe erforderlich.

5 Panel auf der Wandmontageplatte einrasten.

Installation und Inbetriebnahme

Die Inbetriebnahmeanleitung für das Smart Gateway, die Systemhandbücher für den In-Home-Bus und die Bedienungsanleitung für das Siedle Axiom sind im Downloadbereich verfügbar.

Bildspeicher

Die Bildspeicherung erfolgt zentral auf dem Smart Gateway. Gespeicherte Bilder unterliegen wie Fotografien dem Urheberrecht.

Pflegehinweise

Reinigen Sie Ihr Innengerät nur mit einem mit milder Seifenlösung angefeuchteten, weichen Tuch. Trockene Reinigung, aggressive Reiniger und Scheuermittel können die Oberfläche beschädigen. Ausführliche Pflegehinweise im Downloadbereich unter www.siedle.com.

Technische Daten

Betriebsspannung: PoE nach 802.3af (POE-Klasse 3)
Umgebungstemperatur:
+5 °C bis +40 °C
Abmessungen (mm) B x H x T:
185 x 144 x 18

English

Application

Siedle Axiom Gateway, the video indoor station with 7" touchscreen for the Smart Gateway.

Electrical voltage



Mounting, installation and servicing work on electrical devices may only be performed by a suitably qualified electrician.

Electrostatic charging



As a result of electrostatic charging, direct contact with the circuit board can result in destruction of the device. Direct contact with the circuit board must therefore be avoided.

Note

- For use only in dry indoor atmospheres.

Scope of supply

- A 180-10 Siedle Axiom Gateway
- Wall mounting plate
- RJ45 socket
- 4-pin screw-type terminal
- This product information

For download

- Operating instructions for the end customer

Terminal assignment

RJ45	LAN
3,4 = GND, ERT	Storey call button

Mounting

1 Recommended mounting height
*appr. 1.60 m to display height/
viewing height.*

The centre of the display sits 21 mm above the centre of the double-device junction box: so with a height of 1600 mm, the centre of the box must be set to 1579 mm.

2 Wire up the provided RJ45 socket
according to the instructions and snap into the wall mounting plate from behind.

Wire up the 4-pin screw-type terminal and snap it in.

3 When mounting directly on the wall, fasten the base plate using 4 screws, paying attention that the plate is the right way up (top marking). Double device junction box with an installation depth of at least 47 mm required.

4 When mounting on a switch box, use the screw openings in the centre of the device, paying attention that the plate is the right way up (top marking). Double device junction box with an installation depth of at least 47 mm required.

5 Snap the panel onto the wall mounting plate.

Installation and commissioning

The commissioning instructions for the Smart Gateway, the system manuals for the In-Home bus and the operating instructions for the Siedle Axiom can be found in the download area.

Video memory

Images are stored centrally on the Smart Gateway.

Similar to photographs, saved images are subject to copyright.

Care instructions

Only ever clean your indoor device using a soft cloth dampened with mild soap solution. Dry, aggressive cleaning agents and abrasive detergents can damage the surface. Detailed care instructions are located in the download area of www.siedle.com.

Specifications

Operating voltage: PoE in accordance with 802.3af (PoE class 3)

Ambient temperature:

+5 °C to +40 °C

Dimensions (mm) W x H x D:

185 x 144 x 18

Application

Gateway Siedle Axiom : la platine intérieure vidéo avec écran tactile de 7 pouces pour la Smart Gateway.

Tension électrique



L'installation, le montage et l'entretien d'appareils électriques ne doivent être réalisés que par un spécialiste en électricité.

Charge électrostatique



La charge électrostatique peut détruire l'appareil en cas de contact direct avec la carte de circuits imprimés. Évitez par conséquent tout contact direct avec la carte de circuits imprimés.

Remarque

- Utilisation seulement dans un endroit intérieur sec.

Etendue de la fourniture

- A 180-10 Gateway Siedle Axiom
- Plaque de montage murale
- Connecteur de prise RJ45
- Borne à vis, 4 pôles
- La présente information produit

Vers le téléchargement

- Notice d'utilisation pour le consommateur

Implantation des bornes

RJ45	LAN
3,4 = GND, ERT	Touche d'appel d'étage

Montage

1 Hauteur de montage conseillée env. 1,60 m jusqu'à la hauteur d'affichage/hauteur de vision.

Le centre de l'écran se trouve à 21 mm au-dessus du centre de la double prise de raccordement d'appareil : pour une hauteur de 1 600 mm, le centre de la prise doit être posé à 1 579 mm.

2 Raccorder la prise RJ45 selon

les instructions et l'enclencher par l'arrière dans la plaque de montage murale.

Câbler la borne à vis à 4 pôles et l'enclencher également.

3 Dans le cas d'un montage directement au mur, fixer le socle à l'aide de 4 vis. Respecter la position de montage *Oben/Top* (*Haut/Top*).

Prise de raccordement pour appareil double requise avec une profondeur de montage d'au moins 47 mm.

4 Dans le cas d'un montage sur prise, utiliser les orifices pour vis prévus au centre de l'appareil.

Respecter la position de montage *Haut/Top*. Prise de raccordement pour appareil double requise avec une profondeur de montage d'au moins 47 mm.

5 Enclencher le panneau dans la plaque de montage murale.

Installation et mise en service

La notice de mise en service pour le Smart Gateway, les manuels système pour le bus In-Home et la notice d'utilisation pour l'Axiom Siedle sont disponibles dans la zone de téléchargement.

Mémoire d'images

La mémorisation des images s'effectue de façon centralisée sur le Smart Gateway.

Les images en mémoire sont soumises, de la même façon que les photographies, aux droits d'auteur.

Conseils d'entretien

Pour nettoyer votre appareil intérieur, n'utilisez qu'un chiffon doux humidifié d'une solution savonneuse non agressive. Un nettoyage à sec, un détergent agressif et un produit abrasif peuvent endommager la surface. Conseils d'entretien détaillés dans la zone de téléchargement, à l'adresse www.siedle.com.

Caractéristiques techniques

Tension d'entrée : PoE selon 802.3af (Classe PoE 3)

Température ambiante :

+5 °C à +40 °C

Dimensions (mm) L x H x P :

185 x 144 x 18

Impiego

Siedle Axiom Gateway, il posto interno video con touchscreen da 7" per Smart Gateway.

Tensione elettrica



Gli interventi di installazione, montaggio e assistenza agli apparecchi elettrici devono essere eseguiti esclusivamente da elettricisti specializzati.

Carica elettrostatica



In caso di contatto diretto con il circuito stampato, l'apparecchio può subire danni irreparabili a causa della carica elettrostatica. Evitare quindi di toccare direttamente il circuito stampato.

Avvertenza

- Da utilizzare in ambienti asciutti.

Kit di fornitura

- A 180-10 Siedle Axiom Gateway
- Pannello di montaggio a parete
- Connettori femmina RJ45
- Morsetto a vite a 4 pin
- Il presente opuscolo informativo sul prodotto

Scarica

- Istruzioni per l'uso per il cliente finale

Assegnazione dei morsetti

RJ45	LAN
3,4 = GND,ERT	Tasto di chiamata dal piano

Montaggio

1 Altezza di montaggio raccomandata circa 1,60 m fino all'altezza del display/altezza degli occhi.

Il centro del display si trova 21 mm al di sopra del centro della scatola di collegamento per doppio apparecchio: Per un'altezza di 1600, il centro della scatola deve essere quindi posizionato a 1579 mm.

2 Cablare la presa RJ45 in dotazione secondo le istruzioni e innestarla da dietro nel pannello di montaggio a parete.

Cablare il morsetto a vite a 4 pin e innestarlo a scatto.

3 In caso di montaggio direttamente a parete, fissare la piastra base con 4 viti. Fare attenzione alla posizione di montaggio superiore ("Oben/Top"). È necessaria una presa di collegamento per doppio apparecchio con profondità di montaggio di almeno 47 mm.

4 In caso di montaggio su scatola di distribuzione, utilizzare i fori per le viti al centro dell'apparecchio. Fare attenzione alla posizione di montaggio superiore. È necessaria una presa di collegamento per doppio apparecchio con profondità di montaggio di almeno 47 mm.

5 Innestare il pannello sul pannello di montaggio a parete.

Dati tecnici

Tensione d'esercizio: PoE secondo 802.3af (Classe PoE 3)

Temperatura ambiente:

da +5 °C a +40 °C

Dimensioni (mm) Larg. x Alt. x Prof.:

185 x 144 x 18

Installazione e messa in funzione

Le istruzioni per la messa in funzione dello Smart Gateway, i manuali del sistema In-Home-Bus e le istruzioni per l'uso di Siedle Axiom possono essere scaricati dalla sezione Download.

Videomemoria

Il salvataggio delle immagini viene eseguito in modo centralizzato sullo Smart Gateway.

Le immagini memorizzate, proprio come fotografie, sono soggette ai diritti d'autore.

Indicazioni manutenzione

Pulire l'apparecchio interno esclusivamente con un panno morbido imbevuto di soluzione saponata delicata. Procedure di pulizia a secco, detergenti aggressivi e mezzi abrasivi possono danneggiare la superficie dell'apparecchio. Le istruzioni di manutenzione dettagliate possono essere scaricate dalla sezione di download nel sito www.siedle.com.

Toepassing

Siedle Axiom Gateway het video bin-
nenstation met 7" touchscreen voor
de Smart Gateway.

Elektrische spanning



Inbouw, montage en onderhouds-
werkzaamheden aan elektrische
apparaten mogen uitsluitend door
een elektro-vakman worden uitge-
voerd.

Elektrostatische lading



Door elektrostatische lading kan bij
een direct contact met de printplaat
het apparaat worden vernietigd.
Vermijdt u daarom het direct aan-
raken van de printplaat.

Aanwijzingen

- Toepassing alleen in het droge
omgeving.

Leveringsomvang

- A 180-10 Siedle Axiom Gateway
- Wandmontageplaat
- RJ45 bus
- Schroefklem 4-polig
- Deze productinformatie

Naar het downloaden

- Gebruikershandleiding voor de
eindgebruikers

Klemmenindeling

RJ45	LAN
3,4 = GND, ERT Etage-oproepstoets	

Montage

1 Aanbevolen inbouwhoogte
ca. 1,60 m tot displayhoogte/zicht-
hoogte.

Het midden van de display zit
21 mm boven het midden van de
aansluitdoos voor dubbele appa-
raten: Bij 1600 mm hoogte dient
het midden van de doos dus op
1579 mm te worden geplaatst.

**2 Meegeleverde RJ45 bus volgens
de handleiding aansluiten en vanaf
de achterzijde in wandmontageplaat
inrasteren.**

**Schroefklem 4-polig met kabels aan-
sluiten en eveneens inrasteren.**

**3 Bij montage direct op de muur
de basisplaat met 4 schroeven
bevestigen. Let op de inbouwpositie
„Oben/Top“ (boven/top). Dubbele
apparaat-aansluitdoos met minimaal
47 mm inbouwdiepte vereist.**

**4 Bij montage op schakelaardoos de
schroefopeningen in het midden van
het apparaat gebruiken. Let op de
inbouwpositie boven/top. Dubbele
apparaat-aansluitdoos met minimaal
47 mm inbouwdiepte vereist.**

**5 Paneel op de wandmontageplaat
inrasteren.**

Installatie en ingebruikname

De ingebruikname handleiding voor
de Smart Gateway, de systeemhand-
boeken voor de In-Home-Bus en de
gebruikershandleiding voor de Siedle
Axiom zijn in het downloadbereik
beschikbaar.

Beeldgeheugen

De beeldopslag geschiedt centraal
op de Smart Gateway.
Opgeslagen beelden zijn net als
foto's onderhevig aan het auteurs-
recht.

Onderhoudsaanwijzingen

Reinigt u uw telefoon alleen met
een zachte doek, vochtig gemaakt
met een milde zeepoplossing.

Droge reiniging, agressieve reini-
gingsmiddelen en schuurmiddelen
kunnen het oppervlak beschadigen.
Uitgebreide onderhoudsrichtlijnen in
het downloadbereik onder
www.siedle.com.

Technische gegevens

Gebruiksspanning: PoE volgens
802.3af (PoE klasse 3)

Omgevingstemperatuur:

+5 °C tot +40 °C

Afmetingen (mm) B x H x D:

185 x 144 x 18

Anvendelse

Siedle Axiom Gateway - video-
svartelefonen med 7"-touchscreen
til Smart Gateway.

Elektrisk spænding



Indbygning og montering af samt
servicearbejde på elektrisk materiel
må kun foretages af en aut. elinstal-
lør.

Elektrostatisk opladning



Elektrostatisk opladning kan øde-
lægge enheden ved direkte kontakt
med printpladen. Undgå derfor
direkte berøring af printpladen.

Bemærk

- Anvendelse indendørs i tørre rum.

Leveringsomfang

- A 180-10 Siedle Axiom Gateway
- Vægmonteringsplade
- RJ45-bøsning
- Skrueklemme 4-polet
- Denne produktinformation

Til download

- Betjeningsvejledning til slutbruger-
eren

Klemmekonfiguration

RJ45	LAN
3,4 = GND, ERT	Etageopkaldstast

Montage

**1 Anbefalet indbygningshøjde fra
ca. 1,60 m til displayhøjde/løjen-
højde.**

Midten af displayet sidder 21 mm
over midten af dobbelt-apparat-
tilslutningsdåsen: Ved en højde på
1600 mm skal midten af dåsen altså
sættes ved 1579 mm.

**2 Tilslut vedlagte RJ45-bøsning iht.
vejledningen og tryk den fast i væg-
monteringspladen bagfra.**

Træk ledninger til skrueklemme
4-polet, og klik fast.

3 Ved montering direkte på væg fastgøres bundpladen med 4 skrue. Det er vigtigt at være opmærksom på korrekt placering af enheden: "Oben/Top".

Dobbelt-apparat-tilslutningsdåse skal have en indbygningsdybde på mindst 47 mm.

4 Ved montering i tilslutningsdåse anvendes skrueåbninger i enhedens midte. Vær opmærksom på korrekt placering af enheden: "Oben/Top". Dobbelt-apparat-tilslutningsdåse skal have en indbygningsdybde på mindst 47 mm.

5 Tryk panelet fast på vægmonteringspladen.

Installation og idriftsætning

Ibrugtagingsvejledningen til Smart Gateway, systemmanualerne til In-Home-bussen og betjeningsvejledningen til Siedle Axiom kan downloades.

Billedhukommelse

Billedlagring foretages centralt på Smart Gateway. For gemte billeder gælder ophavsretbestemmelserne på samme måde som for fotografier.

Vedligeholdelse

Rengør kun indendørsmodellen med en blød, fugtig klud, der er dyppet i mildt sæbevand. Tør rengøring, skræppe rengøringsmidler og skuremidler kan beskadige overfladen. Detaljerede plejetips kan downloades under www.siedle.com.

Tekniske specifikationer

Driftsspænding: PoE i henhold til 802.3af (PoE-klasse 3)
Omgivelsestemperatur:
+5 °C til +40 °C
Mål (mm) b x h x d: 185 x 144 x 18

Anvendning

Siedle Axiom Gateway video-inomhusstationen med 7" pekskærm for Smart Gateway.

Elektrisk spænding



Installation, montering og servicearbejdet på elektriske apparater får udføres endast av behörig eltekniker.

Elektrostatisk laddning



När elektrostatisk laddning kommer direkt i kontakt med kretskortet, kan apparaten förstöras. Undvik därför att direkt beröra kretskortet.

Hänvisningar

- Endast för användning i torra rum inomhus.

Leveransomfång

- A 180-10 Siedle Axiom Gateway
- Vægmonteringsplatta
- RJ45-jackmodul
- Skruvklämma 4-polig
- Denna produktinformation

Till nedladdningen

- Bruksanvisning för slutkunden

Klämtilldelning

RJ45	LAN
------	-----

3,4 = GND, ERT Väningsplansknapp

Montage

1 Rekommenderad monteringshöjd ca 1,60 m till displayhöjd/blickhöjd. Mitten på displayen befinner sig 21 mm ovanför mitten på anslutningsdosan för två apparater: När höjden är 1600 mm, måste alltså mitten på dosan placeras på en höjd på 1579 mm.

2 Anslut det bifogade RJ45-jacket enligt anvisningen och snäpp fast det bakifrån i väggmonteringsplattan.

Anslut den 4-poliga skruvklämman till kabelnätet och snäpp sedan fast den.

3 Vid montering direkt på väggen, sätt fast bottenplattan med 4 skruvar. Beakta monteringsläget Oben/Top (Upp). Anslutningsdosa för två apparater med ett monteringsdjup på minst 47 mm krävs.

4 Vid montering på kopplingsdosa, använd skruvöppningarna mitt på apparaten. Beakta monteringsläget Oben/Top (Upp). Anslutningsdosa för två apparater med ett monteringsdjup på minst 47 mm krävs.

5 Snäpp fast panelen på väggmonteringsplattan.

Installation och idrifttagning

Idrifttagningsanvisning för Smart Gateway, systemhandböckerna för In-Home-bussen och bruksanvisningen för Siedle Axiom finns i nedladdningszonen.

Bildminne

Bilderna sparas centralt på din Smart Gateway. De sparade bilderna är, liksom fotografier, underkastade upphovsrätten.

Skötselavvisningar

Rengör internapparaten endast med en mjuk trasa som fuktats med en mild tvällösning. Torr rengöring, aggressiva rengöringsmedel och skurmedel kan skada ytan. Utförliga skötselavvisningar återfinns i nedladdningszonen under www.siedle.com.

Tekniske data

Driftsspænding: PoE till 802.3af (PoE-klass 3)
Omgivningstemperatur:
+5 °C till +40 °C
Mått (mm) B x H x D: 185 x 144 x 18

Aplicación

Siedle Axiom Gateway, la estación interior de vídeo con pantalla táctil de 7" para Smart Gateway.

Tensión eléctrica



La integración, montaje y los trabajos de servicio en aparatos eléctricos deben ser realizados exclusivamente por electricistas especializados.

Carga electrostática



En el caso de contacto directo con la tarjeta de circuito impreso, el aparato puede resultar destruido debido a las cargas electrostáticas. Por este motivo, evite el contacto directo con la tarjeta de circuito impreso.

Nota

- Para usar sólo en lugares interiores, sin humedad.

Alcance de suministro

- A 180-10 Siedle Axiom Gateway
- Placa de montaje de pared
- conectores hembra RJ45
- Borne roscado de 4 polos
- Esta información de producto

Para descargar

- Instrucciones de empleo para el cliente final

Funciones de los bornes

RJ45	LAN
3,4 = GND, ERT	Tecla de llamada de planta

Montaje

1 *Altura de montaje recomendada aprox. 1,60 m hasta la altura del display/altura de la vista. El centro del display se halla 21 mm por encima del centro de la caja de conexión de aparatos doble: Con una altura de 1600 mm, el centro*

de la caja se debe colocar pues a 1579 mm.

2 *Cablee el conector hembra RJ45 adjunto conforme a las instrucciones e insértelo por detrás en la placa de montaje de pared.*

Cablear el borne roscado de 4 polos y enclavarlo.

3 *En el montaje directamente en la pared, sujetar la placa base con 4 tornillos. Asegurarse de que quede montada hacia Oben/Top (arriba/Top). Se necesita caja de conexión para aparatos dobles con una profundidad de montaje mínima de 47 mm.*

4 *En el montaje en la caja de interruptores, utilizar las aberturas para tornillos situadas en el centro del aparato. Asegurarse de que quede montada hacia arriba/Top. Se necesita caja de conexión para aparatos dobles con una profundidad de montaje mínima de 47 mm.*

5 *Encajar el panel sobre la placa de montaje de pared.*

Características técnicas

Tensión de servicio: PoE según 802.3af (clase PoE 3)

Temperatura ambiente:

+5 °C hasta +40 °C

Dimensiones (mm) An x Al x Pr:

185 x 144 x 18

Instalación y puesta en servicio

El manual de puesta en servicio para Smart Gateway, los manuales del sistema para el bus In-Home y las instrucciones de empleo para el Siedle Axiom están disponibles en la área de descargas.

Memoria de imágenes

El almacenamiento de imágenes se realiza centralizado en Smart Gateway.

Las imágenes memorizadas, al igual que las fotografías, están sujetas a las leyes de derechos de autor.

Indicaciones de conservación

Para limpiar el teléfono interior emplee exclusivamente un paño suave humedecido con una solución suave con jabón. La superficie puede resultar dañada si se limpia en seco, con productos de limpieza agresivos o con polvos de fregar. Encontrará indicaciones detalladas para el cuidado del equipo en la área de descargas en www.siedle.com.

Zastosowanie

Siedle Axiom Gateway, wewnętrzna stacja wideo z ekranem dotykowym 7" do Smart Gateway.

Napięcie elektryczne



Wbudowanie, montaż i prace serwisowe na urządzeniach elektrycznych może wykonywać jedynie uprawniony elektryk.

Ładunki elektrostatyczne



Przy bezpośrednim kontakcie może dojść do zniszczenia płytki drukowanej urządzenia przez ładunki elektrostatyczne. W związku z tym należy unikać bezpośredniego dotyknięcia płytki drukowanej.

Wskazówka

- Stosowanie tylko w suchych wnętrzach.

Zakres dostawy

- A 180-10 Siedle Axiom Gateway
- Płyta montażu ściennego
- modułów gniazda RJ45
- Zacisk śrubowy 4-biegunowy
- Niniejsza informacja o produkcie

Do pobrania

- Instrukcja obsługi dla klienta końcowego

Podłączenie zacisków

RJ45	LAN
3,4 = GND, ERT	przycisk wywołania wewnętrznego

Montaż

1 Zalecana wysokość montażowa ok. 1,60 m od wysokości ekranu/ wysokości oczu.
Środek ekranu znajduje się 21 mm nad środkiem puszkii połączeniowej do podwójnych urządzeń: w przypadku wysokości 1600 mm środek puszkii musi się znajdować na wysokości 1579 mm.

2 Załączone gniazdo RJ45 okablować zgodnie z instrukcją i zaczepić od tyłu w płytę do montażu ściennego.

Okablować zacisk śrubowy 4-biegunowy i również zatrzasnąć.

3 W przypadku montażu bezpośrednio na ścianie przymocować płytę główną 4 śrubami. Zamocować we właściwej pozycji zgodnie z oznaczeniem *Oben/Top* (*Góra/Top*). Konieczna podwójna puszkii połączeniowa urządzeń o głębokości montażu co najmniej 47 mm.

4 Przy montażu na puszcze instalacyjnej wykorzystać otwory na śruby umieszczone na środku urządzenia. Przestrzegać oznaczeń *góra (top)*. Konieczna podwójna puszkii połączeniowa urządzeń o głębokości montażu co najmniej 47 mm.

5 Zaczepić panel na płycie montażu ściennego.

Instalacja i uruchomienie

Instrukcja uruchomienia dla Smart Gateway, podręczniki systemowe dla magistrali In-Home oraz instrukcja obsługi dla Siedle Axiom są dostępne do pobrania.

Pamięć obrazów

Zapis obrazu następuje centralnie na Smart Gateway.
Zapisane obrazy podlegają podobnie, jak zdjęcia, prawu autorskiemu.

Wskazówki na temat pielęgnacji

Stację wewnętrzną czyścić wyłącznie miękką szmatką zwilżoną delikatnym ługiem mydlanym. Czyszczenie na sucho, agresywne środki czyszczące lub szorujące mogą uszkodzić powierzchnię. Dokładne informacje na temat pielęgnacji można pobrać na stronie internetowej: www.siedle.com.

Dane techniczne

napięcie robocze: PoE wg 802.3af (Klasa PoE 3)
temperatura otoczenia: +5 °C do +40 °C
wymiary (mm) szer. x wys. x gł.: 185 x 144 x 18

Область применения

Siedle Axiom Gateway, внутренняя видеопанель с 7" сенсорным экраном для Smart Gateway.

Электрическое напряжение



Встраивание, монтаж и обслуживание электроприборов разрешается выполнять только квалифицированным электрикам.

Статическая электризация



Вследствие статической электризации при прямом контакте с печатной платой возможно повреждение прибора. Не допускайте прямого касания монтажной платы.

Указание

- Может использоваться только в сухом помещении.

Объем поставки

- А 180-10 Siedle Axiom Gateway
- Плита настенного монтажа
- модули разъемов RJ45
- Винтовой зажим 4-пол.
- Данная информация о продукте

Скачать

- Инструкция по эксплуатации для конечных клиентов

Разводка клемм

RJ45	LAN
3,4 = GND, ERT	Кнопка этажного вызова

Монтаж

1 Рекомендуемая высота монтажа: ок. 1,60 м до высоты дисплея/высоты взгляда. Центр дисплея расположен на 21 мм выше центра двойной аппаратной соединительной розетки: поэтому при высоте 1600 мм центр розетки должен быть расположен на высоте 1579 мм.

2 Входящее в комплект поставки гнездо RJ45 соединить проводами в соответствии с инструкцией и закрепить сзади в плите настенного монтажа.

3 Присоединить 4-пол. винтовой зажим и также закрепить.

При монтаже непосредственно на стене закрепить опорную плату 4 винтами. Соблюдать положение монтажа «Oben/Top» (Верх/Топ). Требуется двойная аппаратная соединительная розетка с монтажной глубиной не менее 47 мм.

4 При монтаже на коробке выключателя использовать отверстия под винты в центре прибора. Соблюдать положение монтажа «Верх/Топ». Требуется двойная аппаратная соединительная розетка с монтажной глубиной не менее 47 мм.

5 Закрепить панель на плите настенного монтажа.

Монтаж и ввод в эксплуатацию

Инструкцию по вводу в эксплуатацию Smart Gateway, системные руководства для системы In-Home-Bus и инструкцию по эксплуатации Siedle Axiom можно скачать с сайта.

Память изображений

Сохранение изображений осуществляется централизованно на Smart Gateway.

Сохраненные изображения, как и фотографии, защищены авторским правом.

Указания по уходу

Очищайте внутренний аппарат только мягкой тряпкой, смоченной нейтральным моющим средством. Сухая очистка, применение агрессивных и абразивных чистящих средств могут приводить к повреждению поверхности. Подробные указания по уходу приведены в области скачивания сайта www.siedle.com.

Технические данные

Рабочее напряжение: PoE согл. 802.3af (Класс PoE 3)
Температура окружающей среды: от +5 °C до +40 °C
Размеры (мм) Ш x В x Г:
185 x 144 x 18

Informationen für private Haushalte

Entsorgung



Mit diesem Symbol auf Elektro- und Elektronikgeräten weisen wir darauf hin, dass das jeweilige Gerät am Ende seiner Lebensdauer durch seinen Besitzer einer vom unsortierten Siedlungsabfall getrennten Erfassung zuzuführen ist, also nicht in den Hausmüll gehört.

Besitzer von Altgeräten können diese unentgeltlich an Erfassungsstellen öffentlich-rechtlicher Entsorgungsträger (z. B. auf Wertstoff- bzw. Recyclinghöfen) abgeben.

Besitzer von Altgeräten können diese unter den Voraussetzungen des § 17 Absatz 1 und 2 ElektroG auch bei den dort genannten rücknahmepflichtigen Vertreibern unentgeltlich abgeben.

Vor der Abgabe an einer Erfassungsstelle sind Altbatterien und Altakkumulatoren, die nicht vom Altgerät umschlossen sind, sowie Lampen, die zerstörungsfrei aus dem Altgerät entnommen werden können, vom Altgerät zerstörungsfrei zu trennen und getrennt zu entsorgen.

Altgeräte enthalten häufig sensible personenbezogene Daten. Bitte beachten Sie in Ihrem eigenen Interesse, dass für die Löschung der Daten auf den zu entsorgenden Altgeräten jeder Endnutzer selbst verantwortlich ist.

SSS SIEDLE

S. Siedle & Söhne
Telefon- und Telegrafenerwerke OHG

Postfach 1155
78113 Furtwangen
Bregstraße 1
78120 Furtwangen

Telefon +49 7723 63-0
Telefax +49 7723 63-300
www.siedle.de
info@siedle.de

© 2023/10.23
Printed in Germany
Best. Nr. 210012558-00