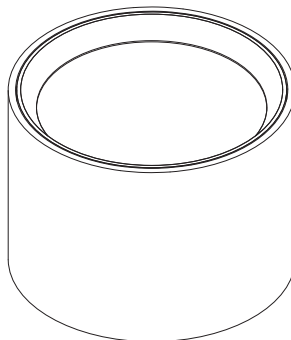
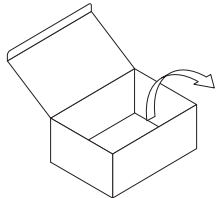


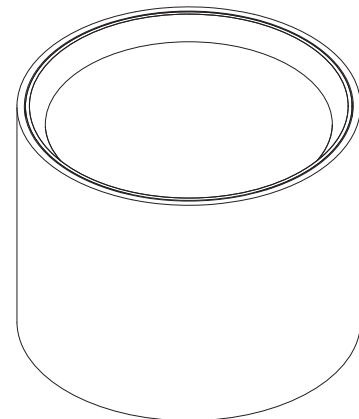
ARC ZF M/L FIX ACCESSORY

- EN** **Mounting instructions**
Important notice. Please, read first!
- DE** **Montageanleitung**
Wichtige Hinweise. Bitte zuerst lesen!
- FR** **Notice de montage**
Remarques importantes. À lire en premier lieu!
- IT** **Istruzioni di montaggio**
Nota importanti. Si prega di leggere prima!
- ES** **Instrucciones de montaje**
Notas importantes. Por favor, lea primero!
- NL** **Montagehandleiding**
Belangrijke informatie. Gelieve eerst te lezen!

- SV** **Installationsanvisning**
Viktigt information. Läs först!
- FI** **Asennusohje**
Tärkeä huomautus. Lue ensin!
- RU** **Инструкция по монтажу**
Важная информация. Просьба ознакомиться перед началом работ!
- PL** **Instrukcja montażu**
Ważne wskazówki/ uwagi. Proszę pierwsze przeczytać całość instrukcji.
- ZH** 安装说明 重要提示。请先阅读！
- AR** تعليمات التركيب
ملاحظات هامة. يرجى القراءة أولاً!



60700401 ARC ZF M FIX WH
60700402 ARC ZF M FIX AZ

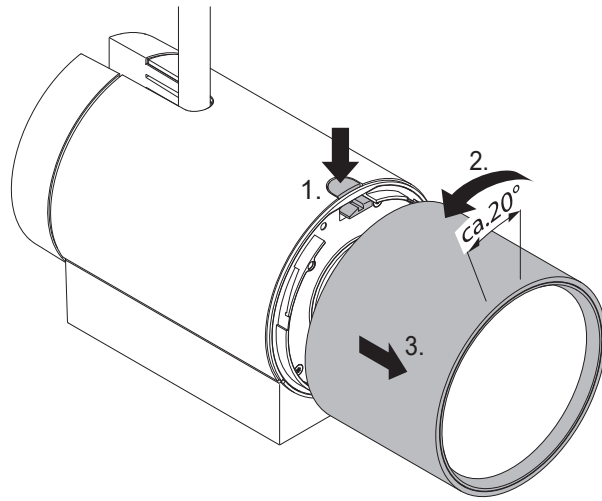


60700408 ARC ZF L FIX WH
60700409 ARC ZF L FIX AZ

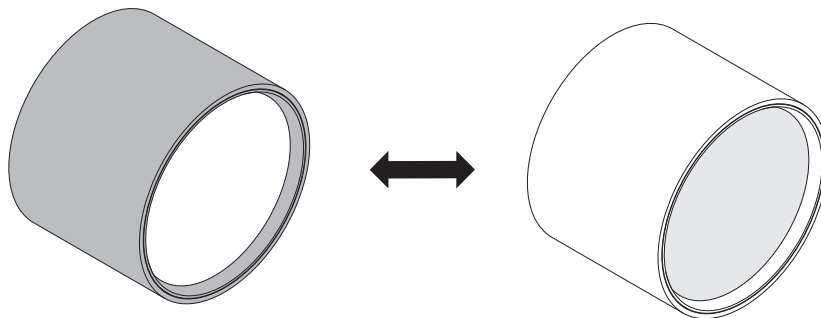
- EN** Please note the additional safety information in the mounting instructions for the spotlight.
- DE** Bitte beachten sie die zusätzlichen Sicherheitshinweise in der beigefügten Montageanleitung des Strahlers.
- FR** Veuillez noter les informations de sécurité supplémentaires dans les instructions de montage du projecteur.
- IT** Si prega di notare le ulteriori informazioni sulla sicurezza nelle istruzioni di montaggio del proiettore.
- ES** Observe la información de seguridad adicional en las instrucciones de instalación del proyector.
- NL** Let op de aanvullende veiligheidsinformatie in de montage-instructies voor de spot.

- SV** Observera ytterligare säkerhetsinformation i monteringsanvisningarna för strålkastaren.
- FI** Huomioi ylimääräiset turvallisuustiedot kohdevalon asennusohjeissa.
- RU** Обратите внимание на дополнительную информацию по технике безопасности в инструкции по монтажу прожектора.
- PL** Proszę zwrócić uwagę na dodatkowe informacje dotyczące bezpieczeństwa w instrukcji montażu reflektora.
- ZH** 請注意聚光燈安裝說明中的其他安全信息。
- AR** يرجى ملاحظة معلومات السلامة الإضافية في إرشادات التركيب للأضواء.

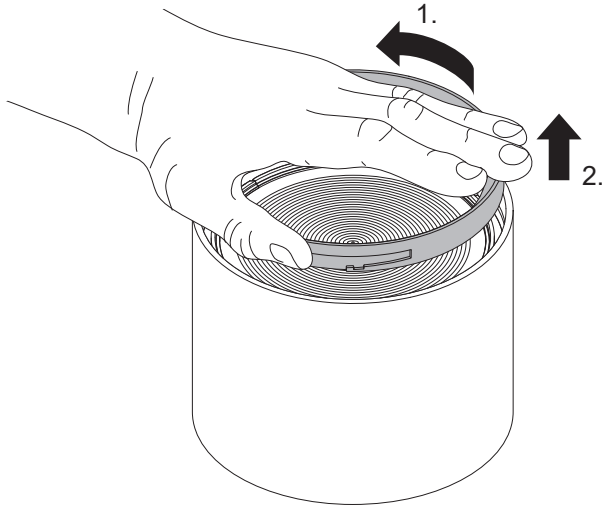
1



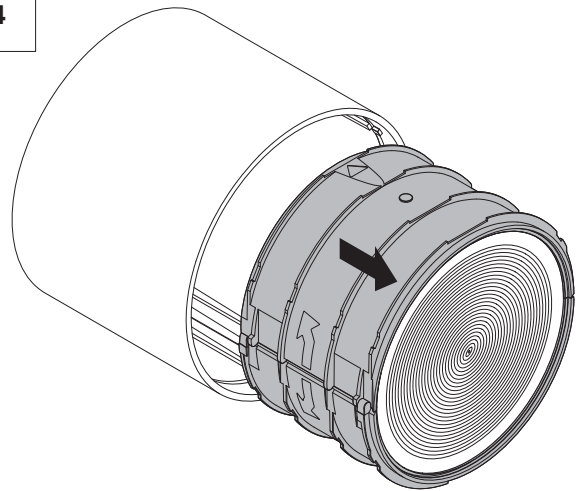
2



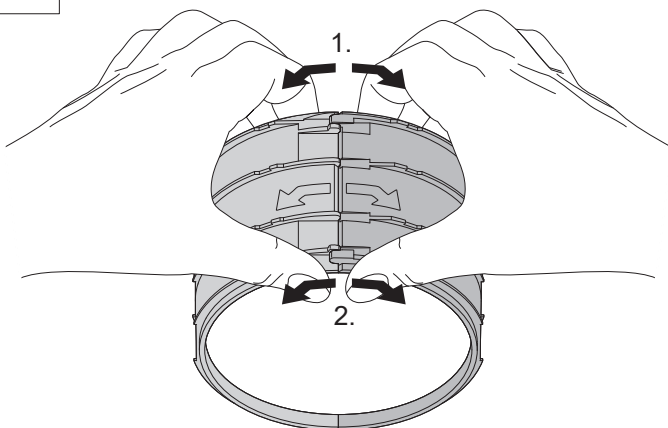
3



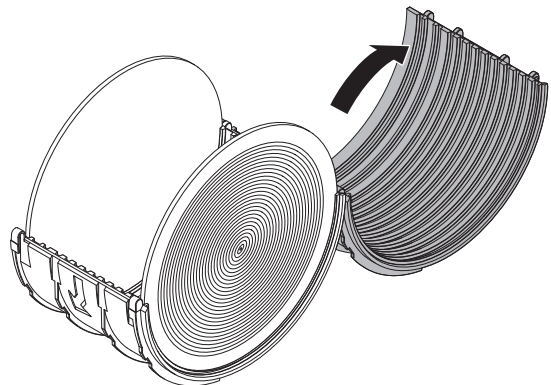
4

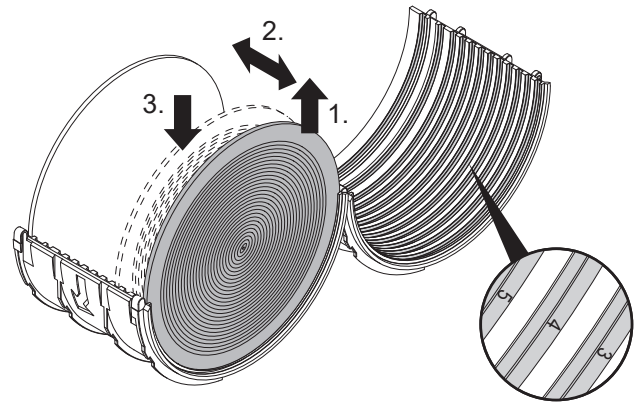
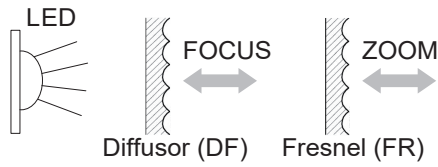


5

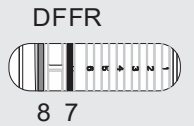
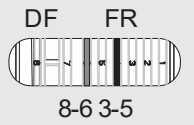
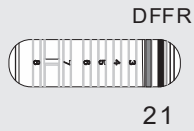
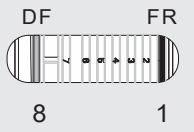


6





ARC ZF M



ARC ZF L

