

Allstromsensitive Fehlerstromschutzrichtungen (RCD Typ B)

Anwendungshinweise
und technische Informationen

100%
MARKE

Eine Initiative
der Elektromarken



Haftung

Sämtliche Informationen in diesem Dokument der Doepke Schaltgeräte GmbH sind urheberrechtlich geschützt. Das Kopieren sowie die Verarbeitung, Veränderung und/oder entgeltliche Weitergabe dieser Informationen sind nur mit ausdrücklicher schriftlicher Genehmigung der Doepke Schaltgeräte GmbH zulässig. Diese Informationen dienen allein der Kundeninformation und enthalten keinerlei verbindliche Gewährleistungen oder Zusicherungen. Sie unterliegen dem Vorbehalt der jederzeitigen Änderung, sowohl in technischer als auch in kommerzieller Hinsicht. Verbindliche Aussagen können nur auf konkrete Anfragen hin abgegeben werden.

Die Nutzung dieses Dokuments erfolgt in Ihrer alleinigen Verantwortung. Die Haftung der Doepke Schaltgeräte GmbH für jegliche Schäden, die sich aus der Nutzung dieses Dokumentes ergeben, insbesondere Betriebsunterbrechung, entgangenem Gewinn, Verlust von Informationen und Daten oder Mangelfolgeschäden, ist ausgeschlossen, soweit nicht z. B. nach dem Produkthaftungsgesetz oder in Fällen des Vorsatzes, der groben Fahrlässigkeit oder wegen Verletzung wesentlicher Vertragspflichten zwingend gehaftet wird.

Der Schadensersatz wegen Verletzung wesentlicher Vertragspflichten ist jedoch begrenzt auf den vertragstypischen, vorhersehbaren Schaden, soweit nicht Vorsatz oder grobe Fahrlässigkeit vorliegt.

Copyright © Doepke Schaltgeräte GmbH

Technische Information

März 2022

Inhalt

1. Warum eigentlich „allstromsensitiv“?

1.1.	Allstromsensitive Fehlerstromschutzeinrichtungen und Frequenzumrichter	Seite 6
1.2.	Fehlerströme oder Ableitströme?	Seite 7
1.2.1.	Fehlerströme	Seite 7
1.2.2.	Ableitströme	Seite 7
1.3.	Anlagen mit Frequenzumrichtern	Seite 8
1.3.1.	Isolationsfehler am Eingang des Frequenzumrichters	Seite 8
1.3.2.	Isolationsfehler am Zwischenkreiskondensator	Seite 8
1.3.3.	Fehler zwischen Frequenzumrichter und Motor	Seite 9
1.3.4.	Einphasig betriebene Frequenzumrichter	Seite 10
1.4.	Allgemeine Betrachtung zu Ableitströmen	Seite 11
1.4.1.	Stationäre Ableitströme	Seite 12
1.4.2.	Einsatz einphasig betriebener Frequenzumrichter	Seite 13
1.4.3.	Variable Ableitströme	Seite 13
1.4.4.	Transiente Ableitströme	Seite 14
1.5.	Gegenmaßnahmen	Seite 15
1.5.1.	Reduzierung stationärer Ableitströme	Seite 15
1.5.2.	Reduzierung variabler Ableitströme	Seite 16
1.5.3.	Weitere Möglichkeiten zur Reduzierung stationärer und variabler Ableitströme	Seite 16
1.5.4.	Reduzierung transienter Ableitströme beim Ein- und Ausschalten einer elektrischen Anlage mit elektronischen Betriebsmitteln	Seite 17
1.5.5.	Vermeidung von Eigenschwingungen (Resonanz) eines EMV-Filters	Seite 18
1.5.6.	Induktive Ableitströme	Seite 19
1.5.7.	Änderungen an bestehenden elektrischen Anlagen	Seite 19
1.6.	Integrierte EMV-Filter	Seite 19
1.7.	Messung von Ableitströmen	Seite 20
1.8.	Allstromsensitiver Fehlerstromschutz	Seite 21
1.8.1.	Vorschriftsmäßiger Einsatz	Seite 21
1.8.2.	Frequenzgesteuerte Betriebsmittel auf Baustellen	Seite 22
1.8.3.	Einsatz von RCDs mit Photovoltaik	Seite 24
1.8.4.	RCDs in elektrischen Maschinen	Seite 27
1.8.5.	Weitere Einsatzgebiete	Seite 27
1.8.6.	Weitere Richtlinien, in denen RCDs des Typs B gefordert werden	Seite 28
1.9.	Aufteilung der Stromkreise	Seite 29
1.10.	Schutz durch automatische Abschaltung der Stromversorgung	Seite 30
1.11.	Grundschaltungen elektronischer Betriebsmittel	Seite 31
1.12.	Entstehung eines glatten Gleichfehlerstromes aus Einzelströmen	Seite 33

2. Frequenzgang des Auslösestromes und Schutzpegel

2.1.	Schutz durch pulsstromsensitive RCDs Typ A	Seite 36
2.2.	Schutz durch RCDs Typ F	Seite 36
2.3.	Schutz beim Laden von E-Fahrzeugen mit DFS 4 EV	Seite 37
2.4.	Schutz bei Verwendung der Ausführung MI	Seite 37
2.5.	Bedeutung des Frequenzgangs für den Schutzpegel	Seite 38
2.6.	Schutz durch RCD Typ B mit erweitertem Frequenzbereich	Seite 39
2.7.	Anforderungen an die Höhe des Auslösestromes	Seite 40
2.8.	Anforderungen an die obere Frequenzgrenze der Fehlerstromerfassung	Seite 43
2.9.	Frequenzgang für einen durchgängigen Schutzpegel	Seite 44
2.10.	Frequenzgang mit „Schutzpegelsprung“ in Anlagen mit hohen Ableitströmen	Seite 45
2.11.	Normative Anforderungen an den Auslösefrequenzgang	Seite 47
2.12.	Erdungswiderstände für den Fehlerschutz	Seite 48
2.13.	Zusammenfassung	Seite 48

3. Anhang

3.1.	Abkürzungen im Text	Seite 50
3.2.	Übersichtstabellen RCDs Typ B SK/B+/B NIK	Seite 51
3.3.	RCD Auslösegrenzwerte	Seite 52
3.4.	Index	Seite 54

1. Warum eigentlich „allstromsensitiv“?

1.1. ——— Allstromsensitive Fehlerstromschutzeinrichtungen und Frequenzumrichter

Mehrphasig betriebene elektronische Betriebsmittel wie z. B. Frequenzumrichter (FU) oder Wechselrichter können im Fehlerfall wie in Abb. 1 dargestellt einen glatten Gleichfehlerstrom erzeugen.

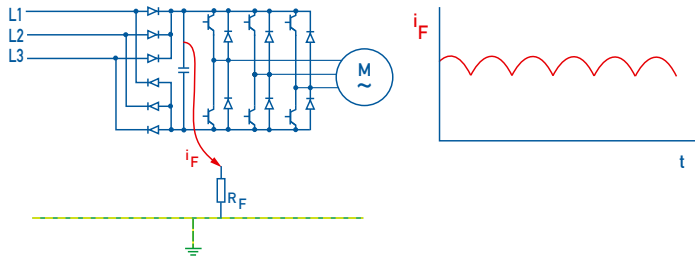


Abb. 1: Erzeugung eines nahezu glatten Gleichfehlerstromes (vereinfachte Darstellung eines Frequenzumrichters mit B6-Brückengleichrichter, Zwischenkreiskondensator, Ausgangsstufe und Motor)

Dieser durch die B6-Schaltung im Eingang des Frequenzumrichters hervorgerufene glatte Gleichfehlerstrom¹ würde herkömmliche RCDs (engl.: *residual current operated protective devices*) des Typs A oder AC nicht auslösen, da hier im Summenstromwandler keine zeitlich veränderliche Magnetisierung erfolgt, die für eine induktive Energieübertragung auf das Auslöserelay notwendig ist. Je nach Höhe bewirkt der Gleichfehlerstrom stattdessen eine Vormagnetisierung des Wandlerkernes und erhöht damit die Auslöseschwelle für weitere möglicherweise noch vorhandene Wechselfehlerströme bis hin zur Nichtauslösung.

¹ In Abb. 5 (S. 9) wird die Entstehung des Gleichfehlerstromes aus den drei Einzelströmen der Außenleiter L1, L2 und L3 näher dargestellt.

1.2. Fehlerströme oder Ableitströme?

1.2.1. Fehlerströme

Fehlerströme sind überwiegend ohmsch und entstehen durch Isolationsfehler zwischen spannungsführenden Teilen und Erde, beispielsweise aufgrund von Schmutz und Feuchtigkeit in einem Gerät. Ein anderes Beispiel wäre ein Stromfluss zur Erde, wenn eine Person direkt einen aktiven Leiter des Netzes berührt (siehe Abb. 2).

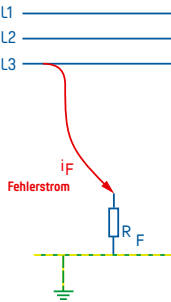


Abb. 2: Wechselfehlerstrom

1.2.2. Ableitströme

Ableitströme sind betriebsbedingte Ströme überwiegend kapazitiver Art und fließen z. B. aufgrund von Entstörmaßnahmen durch Kondensatoren in EMV-Filtern (EMV: elektromagnetische Verträglichkeit) oder über die Kapazität langer abgeschirmter Leitungen zur Erde (siehe Abb. 3).

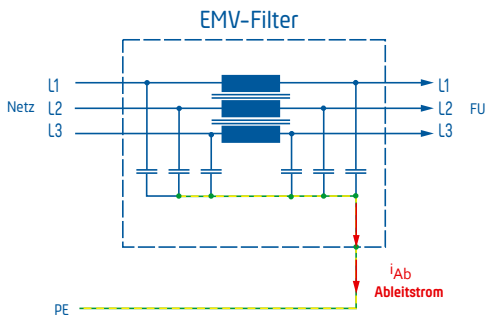


Abb. 3: kapazitiver Ableitstrom (vereinfachte Darstellung eines EMV-Filters)

Fehlerströme und auch Ableitströme können je nach Anwendung und elektrischer Anlage mehrere von der Netzfrequenz 50 Hz deutlich verschiedene Frequenzanteile gleichzeitig aufweisen. RCDs können Fehlerströme und Ableitströme nicht voneinander unterscheiden und bewerten sie deshalb gleichermaßen. So kann eine Auslösung bereits erfolgen, wenn die Summe aller fließenden Ableitströme die Auslöseschwelle der Fehlerstromschutzeinrichtung überschreitet, obwohl kein Fehler (Fehlerstrom) in der elektrischen Anlage vorliegt.

1.3. ——— Anlagen mit Frequenzumrichtern

1.3.1. ——— Isolationsfehler am Eingang des Frequenzumrichters

Es liegt ein Erdschluss am Eingang des Frequenzumrichters vor. Es fließt ein rein sinusförmiger 50-Hz-Fehlerstrom. Bei entsprechender Höhe dieses Fehlerstromes erfolgt eine sichere Auslösung der Fehlerstromschutzeinrichtung.

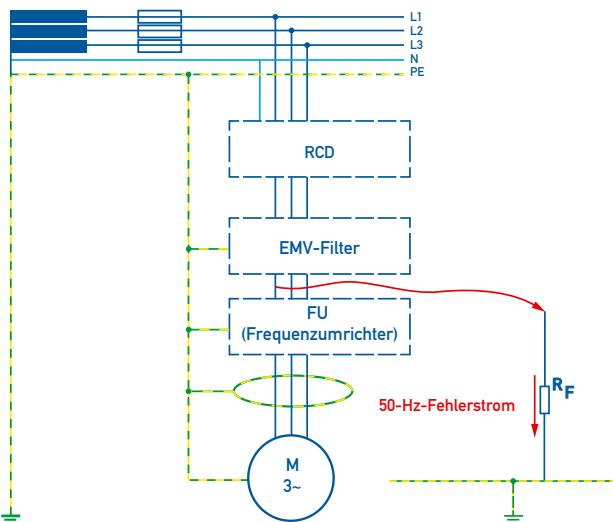


Abb. 4: Fehlerstrom 50 Hz

1.3.2. ——— Isolationsfehler am Zwischenkreiskondensator

Es tritt ein Isolationsfehler vom Pluspol des Zwischenkreiskondensators zum Gehäuse des Frequenzumrichters auf. Dieser Fehler könnte z. B. durch Schmutz und Feuchteinwirkung verursacht sein.

Hier fließt ein nahezu glatter Gleichfehlerstrom. Eine sichere Auslösung bei Verwendung von RCDs des Typs B ist bei entsprechender Höhe des Gleichfehlerstromes gewährleistet.

Hinweis — Bei vielen Frequenzumrichtern sind die beiden Pole des Zwischenkreises ($DC+$, $DC-$) z. B. zur Rückspeisung in Form von zwei Anschlussklemmen nach außen geführt. Sie sind daher besonders anfällig für Schmutz und/oder Feuchtigkeit.

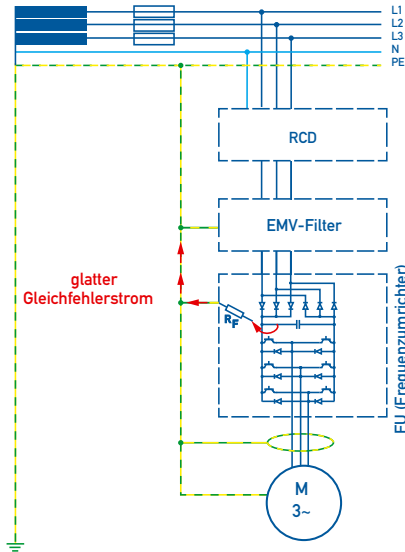


Abb. 5: Gleichfehlerstrom

1.3.3. Fehler zwischen Frequenzumrichter und Motor

Der Motor wird mit einer Ausgangsfrequenz (auch als Maschinen- oder Motorfrequenz bezeichnet) von 10 Hz betrieben. Die Schaltfrequenz (auch: Chopper- oder Taktfrequenz) des Frequenzumrichters beträgt 8 kHz. Es fließt jetzt ein Fehlerstrom, der aus sehr vielen Frequenzanteilen besteht. Er enthält neben der Ausgangsfrequenz 10 Hz mit geringerer Amplitude auch mit erheblichem Anteil die Schaltfrequenz des Frequenzumrichters mit 8 kHz sowie deren Oberschwingungen 16 kHz, 24 kHz, 32 kHz usw. Zudem ist ein 150-Hz-Anteil mit geringer Amplitude vorhanden, welcher durch die eingangsseitige Sechspuls-Brückengleichrichtung des Frequenzumrichters generiert wird.

Üblicherweise ist eine korrekte Auslösung bei Verwendung von RCDs des Typs B auch in diesem Fall gewährleistet. In Ausnahmefällen (je nach verwendeten EMV-Filtermaßnahmen) kann es vorkommen, dass die höherfrequenten Anteile im Fehlerstrom nicht vollständig über den Sternpunkt sondern überwiegend über die Filterkapazitäten zurückfließen und somit von der Fehlerstromschutzeinrichtung nicht vollständig erfasst werden. Ggf. sollte mit Hilfe eines geeigneten Prüfgerätes ein Fehler simuliert werden um festzustellen, dass eine korrekte Auslösung gewährleistet ist.

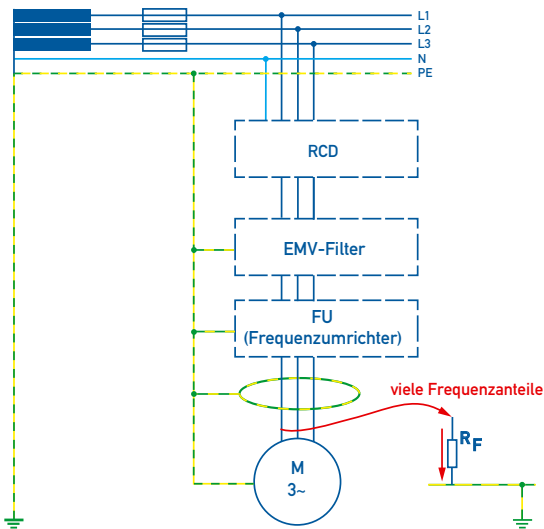


Abb. 6: Fehlerstrom mit Frequenzgemisch

Anmerkung — Alternativ kann bezüglich der im Abschnitt 1.3 dargestellten beispielhaften Fehler auch eine Fehlerstromschutzeinrichtung des Typs B+ verwendet werden.

1.3.4. — Einphasig betriebene Frequenzumrichter

Werden in einer elektrischen Anlage einphasig betriebene Frequenzumrichter verwendet, so ist in der Regel eine Fehlerstromschutzeinrichtung des Typs F ausreichend. Im Fehlerfall tritt je nach Fehlerstelle ein sinusförmiger Wechselfehlerstrom oder ein pulsierender Gleichfehlerstrom resultierend aus der Bemessungsfrequenz (50 Hz) auf. Üblicherweise sind weitere Spektralanteile der Ausgangs-

frequenz und der Schaltfrequenz mit Oberschwingungen im Fehlerstrom vorhanden. Glatte Gleichfehlerströme können üblicherweise nicht auftreten.

Spezielle Ausführungen von einphasig betriebenen Frequenzumrichtern enthalten im Zwischenkreis jedoch eine PFC-Stufe oder einen Hochsetzsteller, um die Zwischenkreisspannung anzuheben, so dass auch Elektromotoren angeschlossen werden können, die für eine Bemessungsspannung von 400 V ausgelegt sind. Bei solchen Frequenzumrichtern können im Fehlerfall jedoch Fehlerströme auftreten, die einen hohen Gleichanteil haben und von RCDs des Typs A oder F nicht mehr erfasst werden. In diesem Fall dürfen nur RCDs des Typs B oder B+ verwendet werden. Der Hersteller des Frequenzumrichters muss entsprechende Hinweise dazu in seinen Unterlagen geben.

Siehe hierzu auch im Abschnitt „Grundschaltungen elektronischer Betriebsmittel und daraus resultierende mögliche Fehlerströme“ die Tabelle mit Basisschaltbild 9.

1.4. — **Allgemeine Betrachtung zu Ableitströmen**

Es wird zwischen stationären, variablen und transienten Ableitströmen unterschieden. Zur Erläuterung hierzu dient noch einmal das Beispiel einer Anlage mit einem Asynchronmotor, der mit einem Frequenzumrichter betrieben wird.

Zur Einhaltung der einschlägigen EMV-Vorschriften darf der Frequenzumrichter nur über ein vorgeschaltetes EMV-Filter, welches auch schon im Frequenzumrichter integriert sein kann, betrieben werden. Da die pulsweitenmodulierte Ausgangsspannung des Frequenzumrichters äußerst steilflankig ist und somit Oberschwingungen hoher Amplituden und Frequenzen enthält, darf der Motor (ebenfalls zur Einhaltung der EMV-Vorschriften) nur über eine abgeschirmte Leitung mit dem Frequenzumrichter verbunden werden.

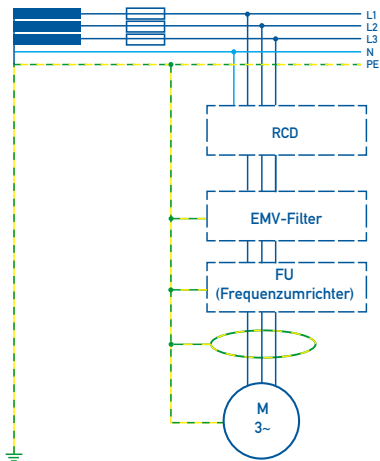


Abb. 7: Anschlussbeispiel mit einem Asynchronmotor

1.4.1. Stationäre Ableitströme

Das EMV-Filter besteht in einfachster Ausführung aus LC-Tiefpässen, deren Kondensatoren im Stern zum Schutzleiter geschaltet sind. Bei idealem Netz mit einer streng sinusförmigen Spannung ergibt die Summe aller kapazitiven Ströme durch diese Kondensatoren null. Durch die mittlerweile starken Verzerrungen der Netzspannung ergibt sich jedoch in der Praxis ein kapazitiver Gesamtstrom ungleich null, der fortwährend über den Schutzleiter abfließt und daher als stationärer Ableitstrom bezeichnet wird. Auch durch die Kommutierung der B6-Brückenschaltung im Eingang des Frequenzumrichters sowie interner Y-Kondensatoren vom Zwischenkreis zu PE werden nicht unerhebliche Ableitströme generiert. Bei dreiphasig betriebenen Frequenzumrichtern ist es überwiegend ein 150-Hz-Anteil, welcher abhängig von der Größe der Y-Kondensatoren ist. Der auf diese Weise generierte 150-Hz-Ableitstrom lässt sich in der Regel auch durch zusätzliche Filtermaßnahmen nicht verringern. Bei der Verwendung von RCDs mit $I_{\Delta n} = 30 \text{ mA}$ kann dieser Ableitstrom somit schon zu einer hohen Vorbelastung führen. Einige Frequenzumrichterhersteller geben entsprechende Hinweise, dass der Betrieb solcher Frequenzumrichter mit vorgeschalteter Fehlerstromschutz-einrichtung zu unerwünschten Auslösungen führen kann. Der stationäre Ableitstrom ist auch bei nichtlaufendem Motor vorhanden (Reglersperre des Frequenzumrichters) und weist typischer-

weise Frequenzanteile von 100 Hz bis 1 kHz sowie Frequenzanteile im Bereich der Resonanzfrequenz des EMV-Filters (typisch im Bereich von 2 bis 4 kHz) auf. Besonders einfache und preiswerte EMV-Filter mit kleinen Induktivitäten und großen Kondensatoren bewirken hohe Ableitströme und können zur ungewollten Auslösung der Fehlerstromschutzeinrichtung führen.

1.4.2. — Einsatz einphasig betriebener Frequenzumrichter

Einphasig betriebene Frequenzumrichter sind oft mit einem integrierten EMV-Filter ausgestattet. Bei diesem Filter sind die Filterkondensatoren von L nach PE und N nach PE geschaltet. Dadurch entstehen hier nicht unerhebliche 50-Hz-Ableitströme. Bei Verwendung mehrerer Frequenzumrichter ist deshalb darauf zu achten, dass diese zur Kompensation der Ableitströme möglichst gleichmäßig auf die drei Außenleiter L1, L2 und L3 verteilt werden, um eine Auslösung der Fehlerstromschutzeinrichtung zu vermeiden.

1.4.3. — Variable Ableitströme

Wird der Motor jetzt durch den Frequenzumrichter in seiner Drehzahl geregelt, so treten noch weitere Frequenzanteile oberhalb von 1 kHz im Gesamtleitstrom auf. Besonders die Schaltfrequenz des Frequenzumrichters (typische Werte: 2, 4, 8, 16 kHz) und auch die dazugehörigen Oberschwingungen sind mit sehr hoher Amplitude vorhanden. Eine lange Motorleitung mit einer geerdeten Abschirmung wirkt wie ein Kondensator, der gegen Erde geschaltet ist und Ströme mit entsprechender Frequenz und deren harmonische Oberschwingungen dorthin ableitet. Zudem können die Frequenzanteile im Bereich der Resonanzfrequenz des EMV-Filters stark ansteigen, wenn die Schaltfrequenz des Frequenzumrichters etwa gleich oder ein Vielfaches der Resonanzfrequenz des EMV-Filters ist. Das EMV-Filter wird durch die Schaltfrequenz des Frequenzumrichters zum Schwingen angeregt und kann sehr hohe Ableitströme im Bereich der Resonanzfrequenz generieren. Auch wenn eine sehr hohe Schaltfrequenz des Frequenzumrichters eingestellt ist (z. B. 16 kHz), so kann der Frequenzumrichter bei niedrigen Ausgangsfrequenzen (auch beim Hoch- und Herunterfahren des Motors) selbsttätig aufgrund seines geänderten Modulationsverfahrens die Schaltfrequenz deutlich verringern. Im ungünstigsten Fall ist die dann verringerte Schaltfrequenz etwa gleich oder ein Vielfaches der Resonanzfrequenz des EMV-Filters, so dass sich der Ableitstrom stark erhöht und somit die Gefahr einer unerwünschten Auslösung einer Fehlerstromschutzeinrichtung erheblich steigt. Stationäre und

variable Ableitströme verlaufen bei konstanter Drehzahl des Motors nahezu periodisch. RCDs reagieren auf diese Ableitströme mit einer Abschaltung, wenn sie in ihrer Höhe die Ansprechschwelle der Fehlerstromsicherheit bei der jeweiligen Frequenz überschreiten. Veränderungen der Drehzahl bewirken auch eine Veränderung der variablen Ableitströme sowohl im Frequenzspektrum als auch in der Amplitude und können möglicherweise dann eine Auslösung bewirken.

1.4.4. ——— Transiente Ableitströme

Hinweis ——— *Die in diesem Abschnitt beschriebenen Filter sind in der Regel als Zubehör bei den Herstellern der elektronischen Betriebsmittel (Frequenzumrichter, Wechselrichter usw.) erhältlich. Hier sind auch ggf. nähere technische Einzelheiten zu erfragen.*

Bei Ausschaltvorgängen treten im Netz infolge der Induktivitäten in den Strompfaden Spannungsspitzen auf, die aufgrund der steilen Anstiegsflanken sehr hohe Frequenzanteile enthalten. Auch durch Einschaltungen bei ungünstigen Phasenwinkeln der Netzspannung enthält das Spektrum der Netzspannung kurzzeitig Hochfrequenzanteile infolge des schnellen Spannungsanstiegs. Diese hochfrequenten Spannungsanteile treiben über die o. a. Kapazitäten der EMV-Schutzmaßnahmen transiente Ströme zur Erde, die eine unerwünschte Abschaltung von RCDs bewirken können. Bei Aufschaltung der Netzspannung mit Schaltern ohne Sprungschaltfunktion werden je nach Schaltgeschwindigkeit die drei Außenleiter zeitlich zueinander versetzt zugeschaltet. So lange nicht alle drei Leiter Spannung führen, fließt über die Filterkondensatoren des EMV-Filters der bereits zugeschalteten Leiter ein erhöhter Ableitstrom zur Erde. Fehlauflösungen infolge transienter Ableitströme können vielfach durch den Einsatz von RCDs mit Ansprechverzögerung vermieden werden. Um die Schutzwirkung nicht unzulässig zu beeinträchtigen, darf die Ansprechverzögerung (Nichtansprechzeit) bestimmte Maximalwerte nicht überschreiten. Hieraus folgt, dass RCDs auch gegen transiente Ableitströme nicht beliebig „immunisiert“ werden können. Die RCDs der Baureihen DFS 4 B und DFL 8 B weisen eine solche Ansprechverzögerung auf. Überschreiten die transienten Ableitströme in ihrer Dauer jedoch die durch die Vorschriften vorgegebene höchstzulässige Nichtansprechzeit, so kommt es dennoch bei entsprechender Höhe zu einer Auslösung.

1.5. Gegenmaßnahmen

Wie in den Kapiteln davor deutlich wurde, geht eine Ertüchtigung von RCDs gegen Fehlauflösungen durch Ableitströme in den meisten Fällen zu Lasten der Schutzwirkung. Es ist daher immer zu empfehlen, Ableitströme durch die folgenden Maßnahmen kleinstmöglich zu halten.

Gemäß DIN VDE 0100-530 (Auswahl und Errichtung elektrischer Betriebsmittel) Absatz 531.2.3 ist die elektrische Anlage so auszulegen, dass der Ableitstrom das 0,3-fache des Bemessungsfehlerstromes der Fehlerstromschutzeinrichtung nicht überschreitet.

Filtermaßnahmen (sowohl interne Filterbauteile als auch vor oder hinter dem Frequenzumrichter eingesetzte Filter) beeinflussen den Stromfluss von Ableit- und von Fehlerströmen in einer elektrischen Anlage erheblich. Je nach Ausführung der Filtermaßnahmen kann der Stromfluss höherfrequenter Ströme durch die Y-Kondensatoren so erfolgen, dass diese von vorgeschalteten RCDs nicht mehr erfasst werden (was für unerwünschte Ableitströme sicherlich vorteilhaft ist). Damit im Fehlerfall dennoch höherfrequente Fehlerströme (z. B. mit der Schaltfrequenz des Frequenzumrichters) von einer vorgeschalteten Fehlerstromschutzeinrichtung erfasst werden, sollten ggf. Versuche mit künstlich erzeugten Fehlern (z. B. mit geeigneten Prüfgeräten) auf der Ausgangsseite des Frequenzumrichters durchgeführt werden, um die Auslösung im Fehlerfall sicherzustellen.

1.5.1. Reduzierung stationärer Ableitströme

Viele Frequenzumrichterhersteller bieten mittlerweile auch so genannte ableitstromarme EMV-Filter an. Bei diesem Filtertyp treten bauartbedingt deutlich niedrigere Ableitströme auf als bei Standardfiltern. Die Herstellerangaben bezüglich einer maximal zulässigen Länge der geschirmten Motorzuleitung sind zu beachten. An dieser Stelle sei auf die EMV-Filterbaureihe E6 des Herstellers „KEB Antriebstechnik“ hingewiesen. Die Filter der Baureihe E6 generieren nur sehr geringe Ableitströme und lassen meist die Verwendung von RCDs des Typs B oder B+ mit einem Bemessungsfehlerstrom von 30 mA zu.

In elektrischen Netzen, in denen der Neutralleiter vorhanden ist, kann ein Vierleiterfilter eingesetzt werden. Dieser Filtertyp weist die geringsten Ableitströme auf: Der Hauptanteil der Ableitströme wird dann über den Neutralleiter abgeführt.

Durch weitere Maßnahmen sollte gewährleistet werden, dass die Netzspannung möglichst unverzerrt bleibt.

Auf gar keinen Fall darf am Ausgang eines dreiphasigen EMV-Filters (ohne Neutralleiteranschluss) ein einphasiger Verbraucher wie z. B. ein einphasig betriebener Frequenzumrichter gegen den Neutralleiter angeschlossen werden. Durch die unsymmetrische Belastung des Filters werden die Ableitströme weiter erhöht und die Filterwirkung wird stark beeinträchtigt, so dass die zulässigen Grenzen zur Einhaltung der EMV-Vorschriften deutlich überschritten werden.

Hinweis — *Einige geregelte dynamische Antriebe lassen die Verwendung von Ausgangsfiltern nicht oder nur eingeschränkt zu. Die Herstellerangaben sind zu beachten.*

Werden mehrere einphasig betriebene Frequenzumrichter verwendet, sollten diese zur Kompensation der Ableitströme gleichmäßig auf alle Außenleiter verteilt werden.

1.5.2. — **Reduzierung variabler Ableitströme**

Die abgeschirmte Motorzuleitung sollte möglichst kurz sein und eine symmetrische und niederimpedante Anordnung der inneren Leiter aufweisen.

Sinusfilter, EMV-Sinusfilter, du/dt-Filter oder Ausgangsdrosseln direkt hinter dem Ausgang des Frequenzumrichters (vor der Motorzuleitung) installieren. Diese verringern durch Reduzierung der Flankensteilheit der Ausgangsspannung des Frequenzumrichters Ableitströme oberhalb von 1 kHz auf der Leitung zum Motor erheblich. Besonders niedrige Ableitströme werden bei der Verwendung eines du/dt-Filters erreicht.

Ausgangsfilter verringern durch Minimierung der Flankensteilheit der Ausgangsspannung auch die Geräuschentwicklung sowie Motorlagerströme und hohe Induktionsspannungen an den Motorwicklungen.

Werden mehrere Frequenzumrichter mit eigenem (integriertem) EMV-Filter eingesetzt, können durch ein zusätzlich vorgeschaltetes gemeinsames Vierleiterfilter die variablen Ableitströme erheblich reduziert werden.

1.5.3. — **Weitere Möglichkeiten zur Reduzierung stationärer und variabler Ableitströme**

Netzdrosseln, welche noch vor das EMV-Filter gesetzt werden, reduzieren die Stromwelligkeit samt Oberschwingungen und erhöhen zudem die Lebensdauer von Bauelementen im Frequenzumrichter.

In elektrischen Anlagen mit mehreren Frequenzumrichtern sollte an Stelle der einzelnen EMV-Filter eines jeden Frequenzumrichters ein Sammelfilter verwendet werden. Die Ableitströme der einzelnen EMV-Filter addieren sich. Hierbei ist die Summe der Ableitströme aller Einzelfilter meist größer als der Ableitstrom eines größeren gemeinsamen Filters. Die Angaben des Filterherstellers bezüglich der maximal zulässigen Längen der geschirmten Motorleitungen sind zu beachten.

Werden mehrere Frequenzumrichter in einer elektrischen Anlage verwendet, sollte vermieden werden, diese gleichzeitig hochzufahren. Bei gleichzeitiger Reglerfreigabe mehrerer Frequenzumrichter entstehen kurzzeitige hohe und sich addierende Ableitströme, welche zu einer ungewollten Auslösung führen können.

1.5.4. **Reduzierung transienter Ableitströme beim Ein- und Ausschalten einer elektrischen Anlage mit elektronischen Betriebsmitteln**

Wie bereits weiter oben erwähnt, müssen beim Einsatz elektronischer Betriebsmittel zur Einhaltung der EMV-Vorschriften Filter verwendet werden. Diese Filter enthalten z. B. bei einem Dreileiter-Standard-EMV-Filter u. a. eine Sternschaltung von drei Kondensatoren gegen Erde. Die meisten RCDs enthalten ein einfaches Schaltwerk. Die zeitliche Schließung und Öffnung der einzelnen Strompfade ist abhängig von der Schaltgeschwindigkeit des Bedieners und kann unter Umständen eine Zeitdifferenz von 10 bis 40 ms ergeben. Während dieser Zeit ist die Symmetrierung des Sternpunktes der drei Kondensatoren nicht mehr gegeben. Es kann ein erheblicher kapazitiver Ableitstrom über den Schutzleiter fließen und die Fehlerstromschutzeinrichtung sofort wieder zum Auslösen bringen. Daher sollte eine Zuschaltung und Trennung nur mit Hilfe eines zusätzlichen schnellschaltenden Schaltorgans (z. B. eines Trennschalters mit Sprungschaltfunktion oder eines allpolig schaltenden Schützes) und nicht mit der Fehlerstromschutzeinrichtung selbst erfolgen. In elektrischen Anlagen mit sehr vielen Frequenzumrichtern kann es besonders beim Einschalten in Ausnahmefällen trotz Zuschaltung mit einem schnellschaltenden Schaltorgan zu einer Auslösung kommen. In diesem Fall fließen – bedingt durch die ungeladenen Filterkondensatoren – sehr hohe Ableitströme über einen Zeitraum, der die höchstzulässige Abschaltzeit überschreitet. Ein Sammel-EMV-Filter für mehrere Frequenzumrichter kann auch den hohen Einschaltab- leitstrom deutlich reduzieren.

Beispiel — Die Resonanzfrequenz des EMV-Filters beträgt 2,1 kHz. Eine möglicherweise gewählte Schaltfrequenz des Frequenzumrichters von 2 kHz liegt in unmittelbarer Nähe der Resonanzfrequenz und kann ggf. zu sehr hohen Ableitströmen führen. Auch eine Schaltfrequenz von 4 kHz kann noch zu hohen Ableitströmen führen, da sie fast dem Zweifachen der Resonanzfrequenz entspricht. Höhere Schaltfrequenzen und besonders Nichtvielfache der Resonanzfrequenz (z. B. 6 kHz oder besser 7 kHz) verringern die Gefahr der Schwingneigung des EMV-Filters und die damit verbundenen hohen Ableitströme. Weitere Einzelheiten bezüglich der Resonanzfrequenz des EMV-Filters sowie eine mögliche Deaktivierung der selbsttätigen Änderung der Schaltfrequenz eines Frequenzumrichters bei niedrigen Ausgangsfrequenzen sollten ggf. bei den Herstellern dieser Betriebsmittel erfragt werden.

1.5.5. — Vermeidung von Eigenschwingungen (Resonanz) eines EMV-Filters

Bei elektronischen Betriebsmitteln wie z. B. Frequenzumrichtern können in der Regel verschiedene Schaltfrequenzen (Chopper) gewählt werden. Im ungünstigen Fall (z. B. bei langen geschirmten Motorzuleitungen) kann die Schaltfrequenz zu Schwingungen eines vorgeschalteten EMV-Filters und somit zu stark überhöhten Ableitströmen führen, welche dann eine Auslösung der Fehlerstromsicherung bewirken. In diesem Fall ist die Schaltfrequenz des Frequenzumrichters zu ändern. Zudem ist die vom Frequenzumrichter- bzw. Filterhersteller maximal zulässige Länge der geschirmten Motorzuleitung zu beachten.

Hinweis — Diese integrierten Filter lassen oft nur eine maximale Länge der geschirmten Motorzuleitung von 5 bis 10 m zu. Die in den Bedienungsanleitungen der Frequenzumrichter angegebenen Konformitätserklärungen zu den EMV-Richtlinien (z. B. EN 55011, Klasse A, B) sind meist nur für diese relativ kurzen Leitungslängen gültig. Oft sind auch Leitungslängen von 50 bis 100 m angegeben: Diese Leitungslängen beziehen sich jedoch meist nicht auf die EMV-Konformität, sondern auf eine maximal zulässige kapazitive Last (Kapazität der geschirmten Motorzuleitung), welche die Ausgangsstufe des Frequenzumrichters noch problemlos treiben kann.

Eine erhöhte Gefahr einer unerwünschten Auslösung besteht, wenn die Schaltfrequenz des Frequenzumrichters etwa gleich oder ein Vielfaches der Resonanzfrequenz des EMV-Filters ist. Viele Frequenzumrichter verringern bei niedrigen Ausgangsfrequenzen (typisch unterhalb von etwa 20 bis 30 Hz) die Schaltfrequenz selbsttätig (auch

beim Hoch- und Herunterfahren des Motors). Höhere Schaltfrequenzen (auch Vielfache höherer Ordnung der Resonanzfrequenz) minimieren generell die Gefahr der Schwingneigung des EMV-Filters.

1.5.6. — Induktive Ableitströme

Wie bereits zuvor schon erwähnt, sind Ableitströme überwiegend kapazitiver Art. Induktive Ableitströme sind jedoch nicht ungewöhnlich und können insbesondere in elektrischen Anlagen mit sehr hohen Strömen auftreten. Sie sind eher im unteren Frequenzbereich vorhanden.

Beispiel — *Elektrische Anlage mit dreiphasig betriebenen Frequenzumrichter und EMV-Eingangsfiler sowie Motor mit geschirmter klassischer vieradriger Motorzuleitung (U, V, W, N/PE) mit einer Länge von ca. 50 m. Die Maschinenfrequenz beträgt 20 Hz und der Motorstrom je Phase ca. 200 A. Aufgrund des inneren unsymmetrischen Aufbaus des vieradrigen Motorkabels kann sich im Strompfad N/PE ein induktiv eingekoppelter Ableitstrom von einigen Hundert mA bei einer Frequenz von 20 Hz ergeben. Daher sollten möglichst geschirmte Motorzuleitungen verwendet werden, die eine symmetrische und niederimpedante Anordnung der inneren Leiter aufweisen. Dadurch werden sowohl induktive als auch kapazitive Ableitströme erheblich reduziert.*

1.5.7. — Änderungen an bestehenden elektrischen Anlagen

Werden Änderungen an einer bestehenden und bezüglich EMV ausgemessenen elektrischen Anlage durchgeführt (beispielsweise das Ändern von Filtermaßnahmen oder auch die Änderung der Schaltfrequenz eines Frequenzumrichters), so ist in der Regel eine erneute Messung der Anlage bezüglich EMV durchzuführen, um zu gewährleisten, dass die für die Anlage zutreffenden einschlägigen EMV-Richtlinien eingehalten werden. Zudem sollte überprüft werden, ob bei Fehlern auf der Ausgangsseite des Frequenzumrichters eine zuverlässige Auslösung der Fehlerstromschutzeinrichtung noch gewährleistet ist.

1.6. — Integrierte EMV-Filter

Viele Frequenzumrichter sind bereits mit einem internen EMV-Eingangsfiler ausgestattet, so dass die Verwendung eines externen Filters entfallen kann.

Längere Zuleitungen bewirken durch die Zunahme der asymmetrischen kapazitiven Ströme eine magnetische Sättigung der EMV-Filterdrossel. Extrem hohe Ableitströme und eine Filterresonanz

sind die Folge. Eine gesättigte Filterdrossel führt zur Unwirksamkeit des Filters, so dass die zulässigen Grenzwerte der einschlägigen EMV-Richtlinien weit überschritten werden und der Frequenzrichter somit meist unbemerkt zur hochgradigen Störquelle für andere Verbraucher wird.

Wird der Frequenzrichter mit integriertem EMV-Filter und langer geschirmter Motorzuleitung (> 10 m) verwendet, so ist das integrierte Filter nach Möglichkeit zu deaktivieren und ein externes EMV-Filter, welches für den Betrieb mit langen Motorzuleitungen geeignet ist, zu verwenden. Welches Filter geeignet ist, muss ggf. durch eine EMV-Messung an der gesamten elektrischen Anlage ermittelt werden.

1.7. — Messung von Ableitströmen

Um zu gewährleisten, dass ein zuverlässiger und ungestörter Betrieb einer elektrischen Anlage mit Fehlerstromschutzeinrichtung möglich ist, sollte sichergestellt sein, dass bei den unterschiedlichsten Betriebszuständen der elektronischen Betriebsmittel keine Gefahr einer unerwünschten Auslösung aufgrund hoher Ableitströme besteht.

Zu diesem Zweck ist es sinnvoll, den Ableitstrom bzw. Differenzstrom zu messen, der auch von der verwendeten Fehlerstromschutzeinrichtung erfasst wird. Das dazu verwendete Messgerät sollte in der Lage sein, Differenzströme im nahezu gleichen Frequenzbereich zu messen und auch eine entsprechende Bewertung der unterschiedlichen Frequenzen vorzunehmen, wie es die Fehlerstromschutzeinrichtung in ihrer Funktion ebenfalls vorsieht.

Vorzugsweise wird ein geeigneter Summenstrommesswandler so platziert, dass er von denselben zu überwachenden Leitern durchströmt wird wie die verwendete Fehlerstromschutzeinrichtung. Der Messwandler wird mit einer Messeinheit zur Signalaufbereitung verbunden, welche wiederum an ein Notebook oder einen PC angeschlossen wird. Ein solches Messsystem wird mit dem Differenzstromanalysesystem DRCA 1 realisiert. Mit Hilfe einer mitgelieferten Software können die unterschiedlichsten Messungen (zeitliche Darstellung des Differenzstromes, Frequenzanalyse, frequenzabhängige Bewertungen, Erfassen von sehr kurzzeitigen Signalen, Langzeitmessungen usw.) durchgeführt und die Ergebnisse gespeichert werden.

Dabei sollten alle Betriebszustände der Anlage (wie Ein- und Ausschalten, Hoch- und Herunterfahren von einzelnen und ggf. mehreren Frequenzrichtern, Fahrbetrieb mit verschiedenen

Maschinenfrequenzen usw.) berücksichtigt und gemessen werden, um den maximalen kritischen Ableitstrom zu ermitteln. Mit Hilfe der gewonnenen Messergebnisse können ggf. Maßnahmen getroffen werden (Veränderung der Schaltfrequenz des Frequenzumrichters, Einsatz von Vierleiterfiltern usw.), um einen ungestörten Betrieb der elektrischen Anlage zu gewährleisten.

Hinweis — Viele derzeit am Markt befindlichen Differenzstrommesszangen sind für solche Messungen ungeeignet. Sie sind in der Regel nur zur Messung von Strömen der Netzfrequenz (50/60 Hz) verwendbar. Auch breitbandig messende Stromzangen weisen meist nur einen Frequenzbereich bis max. 1 kHz auf und sind oft nur zur Messung von Strömen im hohen Amperebereich geeignet. Niedrige sowie im höheren Frequenzbereich befindliche Ableitströme werden dann nur unzureichend erfasst und verfälschen das Messergebnis.

1.8. — Allstromsensitiver Fehlerstromschutz

1.8.1. — Vorschriftsmäßiger Einsatz

Sind in elektrischen Anlagen glatte Gleichfehlerströme (keine Nullpunktberührung) bedingt durch den Einsatz bestimmter elektronischer Betriebsmittel zu erwarten, so wird von normativer Seite aus bereits in vielen Bereichen der Einsatz einer allstromsensitiven Fehlerstromschutzeinrichtung gefordert. Dies trifft z. B. für dreiphasig betriebene Frequenzumrichter zu, welche eingangsseitig in der Regel zur Gleichrichtung der Netzspannung eine Sechspuls-Brückenschaltung verwenden (siehe Abb. 8).

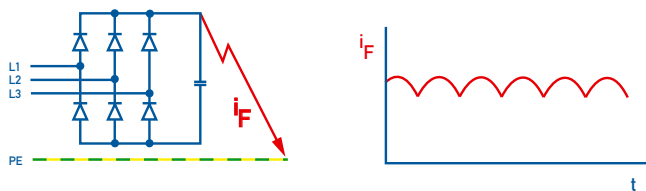


Abb. 8: Sechspuls-Brückenschaltung (Drehstrom-Brückenschaltung)

VDE 0100 Teil 530: Errichten von Niederspannungsanlagen – Auswahl und Errichtung elektrischer Betriebsmittel – Schalt- und Steuergeräte

Im Abschnitt 531.3.3 sind die verschiedenen Typen von RCDs (AC, A, F, B) und ihr Auslöseverhalten in Bezug auf Gleichfehlerströme sowie auf Wechselfehlerströme \neq Bemessungsfrequenz aufgeführt. Anhang A zeigt mehrere Formen von Fehlerströmen. Auch solche, welche nur die Verwendung von RCDs des Typs B zulassen.

RCDs des Typs B (in Deutschland auch des Typs B+) müssen dann eingesetzt werden, wenn ein zu schützendes elektronisches Betriebsmittel im Fehlerfall einen glatten Gleichfehlerstrom erzeugen kann. Das gilt auch dann, wenn das elektronische Betriebsmittel zwar fest angeschlossen ist, aber trotzdem eine Fehlerstromschutzeinrichtung gefordert wird (z. B. im TT-System). Zum vorbeugenden Brandschutz sind RCDs mit einem Bemessungsfehlerstrom von nicht mehr als 300 mA einzusetzen.

VDE 0160 / EN 50178: Ausrüstung von Starkstromanlagen mit elektronischen Betriebsmitteln

Gemäß den Abschnitten 5.2.11.2 und 5.3.2.3 sind zum Schutz bei direktem und indirektem Berühren RCDs des Typs B einzusetzen, wenn ein elektronisches Betriebsmittel einer elektrischen Anlage im Fehlerfall einen glatten Gleichfehlerstrom erzeugen kann.

Anmerkung — *Wie bereits zuvor erwähnt, sind RCDs des Typs A nicht zur Erfassung von glatten Gleichfehlerströmen geeignet, da diese eine Vormagnetisierung des Summenstromwandlers bewirken und somit die Funktion erheblich beeinträchtigen. Aufgrund einschlägiger Produktnormen dürfen RCDs des Typs A unabhängig von ihrem Bemessungsfehlerstrom nur mit maximal 6 mA DC im Fehlerfall beaufschlagt werden.*

1.8.2. — Frequenzgesteuerte Betriebsmittel auf Baustellen

Hinweis — *Die folgende Auflistung von Einsatzgebieten allstromsensitiver Fehlerstromschutzeinrichtungen ist nur beispielhaft und nicht vollständig. Der Errichter einer elektrischen Anlage muss anhand der für seine Anlage zutreffenden aktuellen Errichtungsbestimmungen die entsprechenden vorgeschriebenen Schutzmaßnahmen vorsehen.*

DGUV-Information 203-006 (früher BGI 608):**Auswahl und Betrieb elektrischer Anlagen und Betriebsmittel auf Bau- und Montagestellen; VDE 0100 Teil 704:****Errichten von Niederspannungsanlagen – Anforderungen für Betriebsstätten, Räume und Anlagen besonderer Art – Baustellen**

Vor dem Anschluss frequenzgesteuerter Betriebsmittel an einen Bau-stromverteiler ist zu prüfen, ob die integrierte Fehlerstromschutz-einrichtung für diese Betriebsmittel geeignet ist. Wenn im Fehlerfall glatte Gleichfehlerströme zu erwarten sind, dann dürfen diese Betriebsmittel nur angeschlossen werden, wenn eine Fehlerstrom-schutzeinrichtung des Typs B oder B+ vorhanden ist. Wenn Tempera-turen unter -5 °C auftreten können, muss diese für Temperaturen bis -25 °C geeignet sein.

- Stromkreise zur Versorgung von Steckdosen bis 32 A und Stromkreise zur Versorgung von in der Hand gehaltenen elektrischen Betriebsmitteln bis 32 A (Festanschluss oder Steckanschluss) sind über RCDs mit einem Bemessungs-fehlerstrom $\leq 30\text{ mA}$ zu schützen.
- Drehstrom-Steckdosen bis 63 A müssen mit einer RCD des Typs B geschützt werden.
- Drehstrom-Steckdosen über 63 A müssen mit einer RCD mit einem Bemessungsfehlerstrom $\leq 500\text{ mA}$ geschützt werden.

Schutzmaßnahmen beim Einsatz frequenzgesteuerter Betriebsmittel auf Baustellen:

Mehrphasig betriebene elektrische Betriebsmittel mit Frequenzum-richter (z. B. Krane, Aufzüge, Schweißumformer) dürfen nur über RCDs des Typs B oder B+ betrieben werden, da im Fehlerfall glatte Gleichfehlerströme auftreten können. Alternativ darf ein Anschluss über einen Trenntransformator oder Festanschluss erfolgen.

Einphasig betriebene elektrische Betriebsmittel mit Frequenzum-richter (z. B. Rüttler, Bohrhämmer) generieren im Fehlerfall ein Fehlerstromgemisch bestehend aus nieder- und hochfrequenten Anteilen und einem hohen 50-Hz-Anteil. Glatte Gleichfehlerströme können nicht auftreten. Diese Betriebsmittel müssen daher nicht über RCDs des Typs B oder B+ betrieben werden. Hier werden RCDs des Typs F empfohlen.

Um unerwünschte Auslösungen von RCDs zu vermeiden, wird empfohlen, nur Betriebsmittel zu verwenden, die möglichst geringe Ableitströme erzeugen.

In besonderen Fällen kann es vorkommen, dass ein Baustromverteiler mit RCDs des Typs B, der unter anderem für den Anschluss eines Baukranses mit mehrphasigem Frequenzumrichter vorgesehen ist, an einer bestehenden elektrischen Anlage angeschlossen wird, in welcher nur RCDs des Typs A fest installiert sind. Ein weiteres Beispiel wäre der Anschluss eines Baustromverters mit RCDs des Typs B an eine unbekannte elektrische Anlage mit unbekanntem Schutzzeineinrichtungen. Eine solche Anordnung (Reihenschaltung) von RCDs ist nach DIN VDE 0100-530 jedoch nicht zulässig.

In solchen Anwendungsfällen kann die Verwendung von allstromsensitiven Fehlerstromschutzschaltern in der Ausführung MI mit der Bezeichnung DFS 4 B SK MI oder DFS 4 B+ MI Abhilfe schaffen. Bei diesen allstromsensitiven Fehlerstromschutzschaltern des Typs B bzw. Typs B+ erfolgt eine Auslösung bei glatten Gleichfehlerströmen unterhalb von 6 mA, so dass vorgeschaltete RCDs des Typs A oder F nicht durch unzulässig hohe glatte Gleichfehlerströme in ihrer Funktion beeinträchtigt werden und somit geschützt sind. Weitere Informationen hierzu sind im Abschnitt 2.4. „Schutz bei Verwendung allstromsensitiver Fehlerstromschutzschalter in der Ausführung MI“ im Teil II dieser Broschüre enthalten.

1.8.3. Einsatz von RCDs mit Photovoltaik

VDE 0100 Teil 712: Errichten von Niederspannungsanlagen – Anforderungen für Betriebsstätten, Räume und Anlagen besonderer Art – Solar-Photovoltaik(PV)–Stromversorgungssysteme

Nach Abschnitt 712.531.3.101 müssen für den Schutz des PV-Wechselstrom-Versorgungsstromkreises vorzusehende RCDs vom Typ B sein.

Wenn die elektrische Anlage so ausgeführt ist, dass zwischen dem Wechselrichter und der Fehlerstromschutzzeineinrichtung eine einfache Trennung gegeben ist (separater Transformator mit getrennten Wicklungen oder Verwendung eines Wechselrichters mit Transformator), kann eine Fehlerstromschutzzeineinrichtung des Typs A ausreichend sein.

Bestätigt der Wechselrichterhersteller in schriftlicher Form, dass durch die Verwendung seines PV-Wechselrichters keine glatten Gleichfehlerströme auftreten können, kann ebenfalls eine Fehlerstromschutzzeineinrichtung des Typs A ausreichend sein.

Hinweise des PV-Wechselrichterherstellers, dass eine Fehlerstromschutzeinrichtung im Wechselrichter integriert sei, müssen allerdings kritisch hinterfragt werden. Wahrscheinlich ist nur eine fälschlicherweise als RCD bezeichnete RCMU (Residual Current Monitoring Unit) nach VDE V 0126-1-1 integriert oder als Teil einer externen selbsttätigen Schaltstelle vorhanden. Eine RCMU ersetzt jedoch keine Fehlerstromschutzeinrichtung und bietet lediglich eine Schutzpegelerhöhung, wenn die auf der DC-Seite einer PV-Anlage geforderte Schutzmaßnahme „doppelte oder verstärkte Isolierung“ versagt. Sie dient somit nur der Überwachung von Fehlern auf der DC-Seite und schaltet den PV-Wechselrichter ggf. ab, ohne dass eine elektrische Trennung erfolgt. Zudem bietet eine RCMU keinen „zusätzlichen Schutz“ nach DIN VDE 0100-410.

Messungen an PV-Stromversorgungssystemen mit transformatorlosen Wechselrichtern unterschiedlicher Schaltungstechnologien haben gezeigt, dass bei Fehlern auf der DC-Seite durchaus Fehlerströme mit hohem Gleichanteil ($> 6 \text{ mA}$) in der gesamten elektrischen Anlage auftreten. Die Höhe dieses Anteils wird bestimmt durch die PV-Generatorspannung sowie durch die Höhe des Fehler- und Schleifenwiderstandes. Die galvanische Kopplung zwischen der DC- und der AC-Seite, die einen Gleichfehlerstromfluss in der gesamten PV-Anlage erst ermöglicht, wird durch den transformatorlosen Wechselrichter hergestellt. Diese Fehlerströme können zu einer Vormagnetsierung des Summenstromwandlers einer Fehlerstromschutzeinrichtung des Typs A führen und diese in seiner Funktion erheblich beeinträchtigen.

Weitere Richtlinien

Um die Abschaltbedingungen mit Überstromschutzeinrichtungen im Erdkurzschlussfall einzuhalten, muss der Kurzschlussstrom ausreichend hoch sein. Bei Erzeugungsanlagen mit Wechselrichtern kann diese Bedingung ggf. nicht erfüllt werden. Daher kann auch in einem TN-System der Einsatz von RCDs erforderlich sein.

In bestimmten elektrischen Anlagen sind unabhängig vom Versorgungssystem RCDs erforderlich (z. B. in landwirtschaftlichen Betriebsstätten gemäß VDE 0100-705, Abschnitt 705.411.1).

Eine Risikobewertung, insbesondere in Bezug auf den Brandschutz, sollte immer durchgeführt werden (VDE 0100-530, Abschnitt 532.1).

Der technische Leitfaden VdS 3145 „Photovoltaikanlagen“ empfiehlt aus Brandschutzgründen gemäß Abschnitt 4.4.4.3 vorsorglich den Einsatz von RCDs.

Einige regionale Netzbetreiber sehen den Einsatz von RCDs für den Fehlerschutz unabhängig vom Versorgungssystem vor.

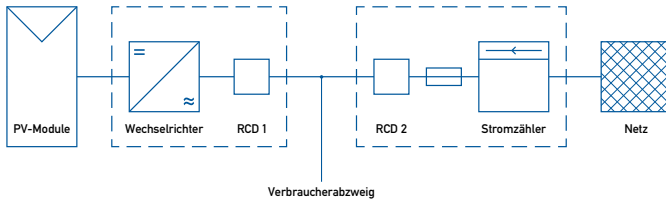


Abb. 9: Beispiel einer Anlage mit einem PV-Stromversorgungssystem

		RCD 1		RCD 2	
		ohne Abzweig	mit Abzweig ²⁾	ohne Abzweig	mit Abzweig ²⁾
WR Schutzklasse I ohne Schaltstelle/RCMU	WR ohne Trafo	-	Typ B ³⁾	Typ B ³⁾	Typ B ³⁾
	WR mit Trafo	-	-	Typ A	Typ A
WR Schutzklasse I mit Schaltstelle/RCMU	WR ohne Trafo	-	-	Typ B	Typ B
	WR mit Trafo	-	-	Typ A	Typ A
WR Schutzklasse II ohne Schaltstelle/RCMU	WR ohne Trafo	-	-	Typ B ³⁾	Typ B ³⁾
	WR mit Trafo	-	-	-	Typ A
WR Schutzklasse II mit Schaltstelle/RCMU	WR ohne Trafo	-	-	-	Typ B
	WR mit Trafo	-	-	-	Typ A

unabhängig vom Versorgungssystem (TN, TT) des Niederspannungsnetzes:

³⁾ Gemäß VDE V 0126-1-1 (Abschnitt 4.7.1) müssen für den Personenschutz auf der DC-Seite RCDs mit einem Bemessungsfehlerstrom ≤ 30 mA auf der AC-Seite vorgesehen werden, wenn ein transformatorloser Wechselrichter keine RCMU enthält (mögliche hohe Ableitströme sind jedoch zu beachten).

²⁾ bei Verbraucherabzweig mit Steckdosen (Laienbereich, Außenbereich): $I_{\Delta n} \leq 30$ mA oder zusätzliche Fehlerstromschutzeinrichtung im Verbraucherzweig mit $I_{\Delta n} \leq 30$ mA (siehe VDE 0100-410, Abschnitt 411.3.3).

Tab. 1: Einsatz von RCDs in Systemen, in denen ein Schutz durch automatische Abschaltung mit Überstromschutzeinrichtungen nicht möglich ist

Anmerkung — Anstelle von RCDs des Typs B können auch RCDs des Typs B+ verwendet werden.

Gemäß VDE 0100-410 (Abschnitt 411.3.3) sind RCDs für den zusätzlichen Schutz (mit $I_{\Delta n} \leq 30 \text{ mA}$) zu verwenden, wenn Abgänge mit Steckdosen vorhanden sind (gilt auch für Endstromkreise im Außenbereich).

1.8.4. — RCDs in elektrischen Maschinen

— VDE 0113-1 (EN 60204-1): Sicherheit von Maschinen – Elektrische Ausrüstung von Maschinen – Teil 1: Allgemeine Anforderungen

Gemäß Abschnitt 6.3 sind Maßnahmen für den Fehlerschutz (Schutz bei indirektem Berühren) in Maschinen vorzusehen. Bei Verwendung von Maschinen in TT-Systemen müssen RCDs als Bestandteil der Maschine verwendet werden.

Zudem muss eine Netztrenneinrichtung vorgesehen werden. Diese muss die Anforderungen an eine Trenneinrichtung nach IEC 60947-1 erfüllen. Dazu geeignet sind z. B. Leistungsschalter nach IEC 60947-2.

Es bietet sich hier eine ideale Kombination beider Schutzmaßnahmen in Form eines Leistungsschalters mit Fehlerstromschutz (CBR) gemäß IEC 60947-2 (Anhang B) oder einer modularen Fehlerstromschutzeinrichtung (MRCD) gemäß IEC 60947-2 (Anhang M) an. Unsere CBRs der Baureihe DFL 8 sowie unsere MRCDs der Baureihe DMRCD sind in verschiedenen Ausführungen erhältlich.

Wenn in der Maschine elektronische Betriebsmittel integriert sind, welche im Fehlerfall glatte Gleichfehlerströme erzeugen können (z. B. mehrphasig betriebene Frequenzumrichter), dann muss nach Abschnitt 7.7 eine vorzusehende Fehlerstromschutzeinrichtung vom Typ B oder B+ sein.

1.8.5. — Weitere Einsatzgebiete

— VDE 0100 Teil 722: Errichten von Niederspannungsanlagen – Anforderungen für Betriebsstätten, Räume und Anlagen besonderer Art – Stromversorgung von Elektrofahrzeugen

Beim Laden von Elektrofahrzeugen muss nach Abschnitt 722.531.3 jeder Anschlusspunkt (Steckdose) durch eine Fehlerstromschutzeinrichtung mit einem Bemessungsfehlerstrom $\leq 30 \text{ mA}$ geschützt werden, es sei denn, der entsprechende Stromkreis weist die Schutzmaßnahme Schutztrennung auf. Ladestationen mit Steckdosen oder Kupplungen nach DIN EN 62196 müssen Schutzvorkehrungen gegen Gleichfehlerströme vorsehen. Hierzu können RCDs des Typs B

verwendet werden. Alternativ dürfen hier RCDs des Typs A oder F in Verbindung mit einer Fehlergleichstrom-Überwachungseinrichtung (RDC-DD) in Übereinstimmung mit IEC 62955 verwendet werden.

Der Fehlerstromschutzschalter DFS 4 EV verfügt über eine zusätzliche interne Funktion zur Erfassung von glatten Gleichfehlerströmen und erfüllt damit als RDC-PD (Residual Direct Current - Protective Device) die Anforderungen der Norm IEC 62955, so dass keine weiteren Geräte zum Fehlerstromschutz erforderlich sind.

Wichtig: Dieser Schutzschalter darf nur zum Schutz von Stromkreisen zur Ladung von Elektrofahrzeugen gemäß DIN VDE 0100-722 verwendet werden.

VDE 0100 Teil 723: Errichten von Niederspannungsanlagen

- Anforderungen für Betriebsstätten, Räume und Anlagen besonderer Art**
- Unterrichtsräume mit Experimentiereinrichtungen**

Gemäß Abschnitt 723.412.5 müssen in Stromkreisen von Experimentiereinrichtungen in einem TN- oder TT-System zum zusätzlichen Schutz allstromsensitive RCDs des Typs B mit einem Bemessungsfehlerstrom von 30 mA vorgesehen werden.

VdS 3501: Richtlinie zur Schadenverhütung: Isolationsfehlerschutz in elektrischen Anlagen mit elektronischen Betriebsmitteln – RCD und Frequenzumrichter

Gemäß Abschnitt 4.4 sind zum Brandschutz in feuergefährdeten Betriebsstätten RCDs des Typs B+ mit einem Bemessungsfehlerstrom ≤ 300 mA vorzusehen, welche Fehlerströme in einem Frequenzbereich von 0 bis 20 kHz sicher erfassen und eine maximale Auslösegrenze von 420 mA aufweisen, welche im gesamten Frequenzbereich nicht überschritten werden darf.

Ein noch höherer Schutzpegel lässt sich mit allstromsensitiven RCDs erzielen, welche einen Frequenzbereich von mindestens 100 kHz bei einer maximalen Auslöseobergrenze von nur 300 mA aufweisen.

Damit lassen sich beispielsweise in der Holz- und Papierverarbeitenden Industrie auch sehr hochfrequente Fehlerströme sicher erfassen, da hier auch Maschinen mit Frequenzumrichtern zum Einsatz kommen können, die mit Schaltfrequenzen > 20 kHz arbeiten.

1.8.6. Weitere Richtlinien, in denen RCDs des Typs B gefordert werden:

- DGUV-Information 203-032 (früher BGI 867):
Ersatzstromerzeuger auf Bau- und Montagestellen

- VdS 2033: Richtlinie zur Schadenverhütung:
Elektrische Anlagen in feuergefährdeten Betriebsstätten und diesen gleichzustellende Risiken
- VdS 2046: Sicherheitsvorschriften für elektrische Anlagen bis 1000 Volt
- VdS 2067: Richtlinie zur Schadenverhütung:
Elektrische Anlagen in der Landwirtschaft

1.9. — Aufteilung der Stromkreise

Stromkreisen mit elektronischen Betriebsmitteln wie Frequenzumrichtern dürfen nach VDE 0160 / EN 50178 Abschnitt 5.3.2.3 keine pulststromsensitiven Schutzeinrichtungen vorgeschaltet sein, da diese, wie bereits oben beschrieben, durch glatten Gleichfehlerstrom in ihrer Funktion beeinträchtigt werden (Vormagnetisierung des Wandlerkernes).

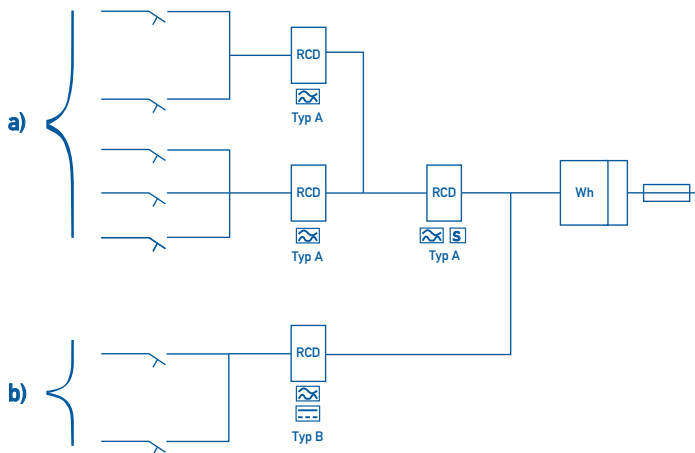


Abb. 10: Aufteilung der Stromkreise in Anlagen mit elektronischen Betriebsmitteln (nach DIN VDE 0160/EN 50178). Segment a) zeigt Stromkreise, bei denen im Fehlerfall nur Wechselfehlerströme und/oder pulsierende Gleichfehlerströme auftreten können. Segment b) bezeichnet Stromkreise, bei denen im Fehlerfall auch glatte Gleichfehlerströme auftreten können.

1.10. — Schutz durch automatische Abschaltung der Stromversorgung

Gemäß VDE 0100-530 Abschnitt 531 werden RCDs zum Schutz gegen elektrischen Schlag durch automatische Abschaltung der Stromversorgung oder zum Brandschutz verwendet. In elektrischen Anlagen mit elektronischen Betriebsmitteln, in denen glatte Gleichfehlerströme zu erwarten sind, ist zum Schutz durch automatische Abschaltung der Stromversorgung nur eine Fehlerstromschutzeinrichtung des Typs B oder B+ zulässig, z. B. ein Fehlerstromschutzschalter ohne (RCCB) und mit (RCBO) eingebautem Überstromschutz bzw. eine modulare Fehlerstromschutzeinrichtung (MRCD) oder auch ein Leistungsschalter mit Fehlerstromschutz (CBR) des Typs B oder B+. Zum Brandschutz sind RCMs (Differenzstrommonitore, engl.: *residual current monitors*) in Verbindung mit einem Schaltgerät mit Trennfunktion ausnahmsweise nur dann zulässig, wenn aufgrund eines sehr hohen Betriebsstromes RCDs nicht mehr eingesetzt werden können. Unsere CBRs der Baureihe DFL 8 sowie unsere MRCDs der Baureihe DMRC sind in verschiedenen Ausführungen auch für sehr hohe Bemessungsströme erhältlich, so dass auf den ausnahmsweisen Einsatz von RCMs für den Brandschutz verzichtet werden kann. Im industriellen Bereich dürfen MRCDs mit einem Bemessungsfehlerstrom ≤ 30 mA für den zusätzlichen Schutz (Personenschutz) verwendet werden. Ähnlich wie RCMs bestehen MRCDs aus einem Auswertegerät mit einem externen Summenstromwandler sowie einer vom Hersteller vorgegebenen Abschaltvorrichtung (z. B. einem Leistungsschalter).

RCMs sind zum Schutz durch automatische Abschaltung der Stromversorgung nicht zulässig. Jedoch sind sie eine ideale Ergänzung zu einer Fehlerstromschutzeinrichtung. Unsere allstromsensitiven RCMs der Baureihe DRCM sind mit einer mehrstelligen Anzeige und einem Voralarm ausgestattet. Auf diese Weise lässt sich der Differenzstrom einfach überwachen. Bei Überschreitung einer einstellbaren Schwelle erfolgt eine Meldung, bevor es bei weiter ansteigendem Differenzstrom dann zur automatischen Abschaltung der Stromversorgung mit Hilfe der Fehlerstromschutzeinrichtung kommt.

1.11. — Grundsaltungen elektronischer Betriebsmittel

Die folgende Tabelle zeigt für elektronische Betriebsmittel mit verschiedenen Basisschaltbildern den zeitlichen Verlauf des Laststromes sowie des Fehlerstromes und gibt die für einen umfassenden Schutz geeigneten RCD-Typen an.

Nr.	Prinzipschaltung mit Fehlerstelle	Form des Laststromes	Form des Fehlerstromes	Auslösecharakteristik				
				AC	A	F	B	B+
1	<p>einphasig ohne Gleichrichtung</p>			<input checked="" type="checkbox"/>	<input checked="" type="checkbox"/>	<input type="checkbox"/>	<input type="checkbox"/>	<input type="checkbox"/>
2	<p>Phasenanschnittsteuerung</p>			<input checked="" type="checkbox"/>	<input checked="" type="checkbox"/>	<input type="checkbox"/>	<input type="checkbox"/>	<input type="checkbox"/>
3	<p>Burst-Steuerung</p>			<input checked="" type="checkbox"/>	<input checked="" type="checkbox"/>	<input type="checkbox"/>	<input type="checkbox"/>	<input type="checkbox"/>
4	<p>einphasig</p>			<input type="checkbox"/>	<input checked="" type="checkbox"/>	<input type="checkbox"/>	<input type="checkbox"/>	<input type="checkbox"/>
5	<p>Zweipulsbrückenschaltung</p>			<input checked="" type="checkbox"/>	<input type="checkbox"/>	<input type="checkbox"/>	<input type="checkbox"/>	<input type="checkbox"/>
6	<p>Zweipulsbrückenschaltung halbgesteuert</p>			<input checked="" type="checkbox"/>	<input type="checkbox"/>	<input type="checkbox"/>	<input type="checkbox"/>	<input type="checkbox"/>
7	<p>Frequenzrichter mit Zweipulsbrückenschaltung</p>			<input type="checkbox"/>	<input type="checkbox"/>	<input checked="" type="checkbox"/>	<input type="checkbox"/>	<input type="checkbox"/>

Nr.	Prinzipschaltung mit Fehlerstelle	Form des Laststromes	Form des Fehlerstromes	Auslösecharakteristik					
				AC	A	F	B	B+	
8	<p>einphasig mit Glättung</p>							■	■
9	<p>Frequenzrichter mit Zweipulsbrückenschaltung und PFC-Stufe</p>							■	■
10	<p>Zweipulsbrückenschaltung zwischen Außenleitern</p>						■	■	
11	<p>Frequenzrichter mit Zweipulsbrückenschaltung zwischen Außenleitern</p>						■	■	
12	<p>Drehstrom-Sternschaltung</p>						■	■	
13	<p>Sechspulsbrückenschaltung</p>						■	■	
14	<p>Frequenzrichter mit Sechspulsbrückenschaltung</p>						■	■	

1.12. — Entstehung eines glatten Gleichfehlerstromes aus Einzelströmen

Vereinfachte Schaltung aus dreiphasigem Netz mit B6-Brückenschaltung des Frequenzumrichters und Isolationsfehler.

Der Fehlerstrom i_F ergibt sich aus einer Addition der einzelnen Ströme i_{L1} , i_{L2} und i_{L3} in den drei Leitern L1, L2 und L3. Die einzelnen Leiterströme i_{L1} bis i_{L3} stellen pulsierende Gleichfehlerströme mit längerer Nullpunktberührung dar, die sich aus der Kommutierung von drei der sechs Gleichrichterdioden ergeben. Ihre einzelnen magnetischen Flüsse addieren sich im Wandlerkern. Als Summe ergibt sich ein dem Fehlerstrom i_F proportionaler magnetischer Fluss mit hohem Gleichanteil, der eine Vormagnetisierung des Wandlerkernes bewirkt und eine weitere Wechselmagnetisierung durch möglicherweise noch vorhandene Wechselfehlerströme stark einschränkt und ggf. sogar verhindert.

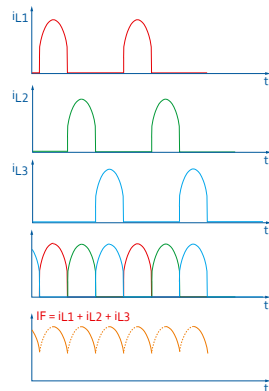
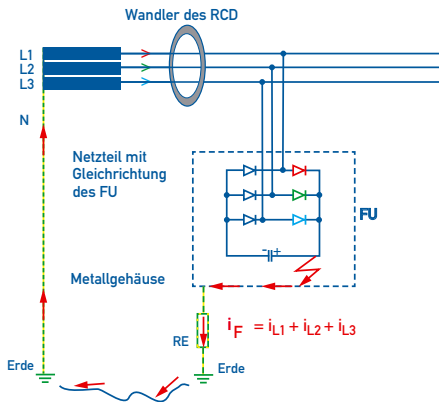


Abb. 11: Auswirkung eines Isolationsfehlers am Zwischenkreiskondensator am Sechspuls-Brückenschaltung

Abb. 12: Darstellung der einzelnen Leiterströme

Teil II

Der Frequenzgang des Auslösestromes allstromsensitiver RCDs und seine Bedeutung für den Schutzpegel

2. Frequenzgang des Auslösestromes und Schutzpegel

2.1. — Schutz durch pulsstromsensitive RCDs Typ A

Herkömmliche pulsstromsensitive Fehlerstromschutzeinrichtungen nach EN 61008 / VDE 0664 Teil 10 sind für Fehlerströme des Typs A gemäß IEC 60755 (*General requirements for residual current operated protective devices*) ausgelegt, d. h. sie reagieren bestimmungsgemäß nur auf Wechselfehlerströme und pulsierende Gleichfehlerströme ihrer Bemessungsfrequenz, also der Netzfrequenz. Die Ansprechschwellen bei Fehlerströmen mit abweichenden Frequenzen sind nicht definiert. Bei glattem Gleichfehlerstrom oder Wechselfehlerstrom höherer Frequenz ist somit bei diesen RCDs eine Auslösung nicht mehr sichergestellt. Ein zu großer Gleichstromanteil im Fehlerstrom kann sogar eine Auslösung durch den netzfrequenten Wechselfehlerstrom stören. Der durch den Einsatz eines RCD Typ A realisierte Schutzpegel ist, wie in Tab. 1 dargestellt, durch dessen Bemessungsfehlerstrom bei Bemessungsfrequenz festgelegt.

Bemessungs- fehler- strom $I_{\Delta n}$	Schutzpegel (bei Bemessungsfrequenz)		
	Fehlerschutz ¹⁾	Brandschutz ²⁾	zusätzlicher Schutz ³⁾
0,03 A	■	■	■
0,1 A	■	■	
0,3 A	■	■	
> 0,5 A	■		

¹⁾ Schutz bei indirektem Berühren (VDE 0100-410)

²⁾ Schutz gegen elektrisch gezündete Brände

³⁾ Schutz bei direktem Berühren, Personenschutz (VDE 0100-410)

Tab. 2: Zuordnung des erzielbaren Schutzpegels zum Bemessungsfehlerstrom bei RCDs Typ A

2.2. — Schutz durch RCDs Typ F

RCDs des Typs F erfüllen alle Anforderungen für pulsstromsensitive RCDs des Typs A und erfassen zusätzlich Fehlerströme mit Mischfrequenzen abweichend von 50 Hz. Sie sind vorgesehen für den Einsatz in elektrischen Anlagen, in denen elektronische Betriebsmittel verwendet werden, die Fehlerströme generieren können, welche neben einem hohen 50-Hz-Anteil auch niederfrequente und hochfrequente Anteile enthalten (z. B. bei Verwendung von einphasig betriebenen Frequenzumrichtern). Es ist sichergestellt, dass eine Auslösung auf den 50-Hz-Anteil (welcher im Fehlerstrom mit ausreichender Ampli-

tude vorhanden ist) nicht behindert wird, wenn niederfrequente und hochfrequente Anteile im Fehlerstrom vorhanden sind. Dies kann mit RCDs des Typs A nicht mit ausreichender Sicherheit gewährleistet werden.

Hinweis — *RCDs des Typs F sind nicht zur Erfassung von glatten Gleichfehlerströmen geeignet und ersetzen daher auf keinen Fall RCDs des Typs B oder B+.*

In der Produktnorm DIN EN 62423 sind Anforderungen für RCDs des Typs F enthalten. In der DIN VDE 0100-530 sind RCDs vom Typ F im Abschnitt 531.3.3 normativ aufgeführt. Anhang A der DIN VDE 0100-530 zeigt Beispiele, in denen RCDs vom Typ F zu verwenden sind.

2.3. — Schutz beim Laden von E-Fahrzeugen mit DFS 4 EV

RCCBs des Typs A mit der Bezeichnung DFS 4 A EV und des Typs F mit der Bezeichnung DFS 4 F EV enthalten eine Zusatzfunktion, die glatte Gleichfehlerströme erfasst und eine Abschaltung bewirkt, wenn diese Gleichfehlerströme einen Wert von 6 mA überschreiten. Diese Schutzschalter dürfen neben RCCBs des Typs B ausschließlich zum Schutz beim Laden von Elektrofahrzeugen nach DIN VDE 0100-722 verwendet werden. In allen anderen Anwendungsfällen dürfen sie nicht eingesetzt werden. Schutzschalter mit der Bezeichnung DFS 4 A EV erfassen nur Fehlerströme des Typs A (Wechsel- und Pulsfehlerströme der Bemessungsfrequenz 50 Hz) und mit Hilfe der integrierten Zusatzfunktion auch glatte Gleichfehlerströme (Abschaltung bei max. 6 mA). Fehlerströme mit Frequenzen \neq 50 Hz, werden nicht erfasst. In diesen Fällen dürfen nur RCDs des Typs B oder B+ verwendet werden. Zudem entspricht bei RCDs des Typs B oder B+ die minimal zulässige Auslöseschwelle bei glatten Gleichfehlerströmen immer dem 0,5-fachen des Bemessungsfehlerstromes und ist damit deutlich größer als 6 mA.

2.4. — Schutz bei Verwendung der Ausführung MI

Allstromsensitive Fehlerstromschutzschalter in der Ausführung MI (mobile Installation) mit der Bezeichnung DFS 4 B SK MI oder DFS 4 B+ MI von Doepke sind vorgesehen für den Einsatz in mobilen Verteilern (z. B. Baustromverteilern) zur Aufrechterhaltung der sicheren Funktion vorgeschalteter bestehender bzw. unbekannter RCDs.

Sie erfüllen alle Anforderungen der aktuellen Produktnormen für allstromsensitive Fehlerstromschutzschalter des Typs B oder B+ mit nachfolgend genannten Besonderheiten. Bei glatten Gleichfehlerströmen liegt der Auslösewert unterhalb von 6 mA. Diesbezüglich liegen auch die Auslösewerte bei pulsierenden Gleichfehlerströmen

physikalisch bedingt unterhalb der in den Produktnormen genannten unteren Grenzwerte. Trotz der niedrigeren Auslösewerte bei glatten und pulsierenden Gleichfehlerströmen weisen diese Fehlerstromschutzschalter eine erhöhte Stoßstromfestigkeit auf und entsprechen auch den Anforderungen der ÖVE/ÖNORM E 8601 (Gewitterfestigkeit).

Produktnormen für allstromsensitive RCDs des Typs B oder B+ enthalten die Anforderung, dass eine Auslösung bei glattem Gleichfehlerstrom zwischen dem 0,5- und dem 2-fachen Wert des Bemessungsdifferenzstroms erfolgen muss. Werden allstromsensitive RCDs des Typs B oder B+ für den zusätzlichen Schutz mit einem Bemessungsdifferenzstrom von 30 mA verwendet, dann muss somit bei glattem Gleichfehlerstrom eine Auslösung zwischen 15 und 60 mA erfolgen. Pulsstromsensitive RCDs des Typs A dürfen jedoch unabhängig von ihrem Bemessungsdifferenzstrom maximal mit einem glatten Gleichfehlerstrom von 6 mA beaufschlagt werden. Höhere Werte führen zur magnetischen Sättigung des Summenstromwandlers, die bis zur Unwirksamkeit führen können.

Aufgrund des maximalen Auslösewertes von 6 mA bei glattem Gleichfehlerstrom dürfen allstromsensitive Fehlerstromschutzschalter in der Ausführung MI jedoch pulsstromsensitiven RCDs des Typs A oder auch Typ F nachgeschaltet sein, obwohl eine solche Anordnung nach DIN VDE 0100-530 nicht vorgesehen ist. Eine unzulässige magnetische Sättigung des Summenstromwandlers von vorgeschalteten RCDs des Typs A oder F kann in diesem Fall nicht erfolgen. Die normativ vorgesehene Schutzfunktion von vorgeschalteten RCDs des Typs A oder F wird somit gewährleistet.

Allstromsensitive Fehlerstromschutzschalter des Typs B oder B+ in der Ausführung MI von Doepke entsprechen dem aktuellen Stand der Technik. Ihre spezielle Auslösecharakteristik ist derzeit im aktuellen Normenwerk noch nicht berücksichtigt. Die weiter oben beschriebene Anordnung (Reihenschaltung) von RCDs stellt jedoch eine Lösung nach dem aktuellen Stand der Technik dar, um Anforderungen einschlägiger CE-Richtlinien bezüglich einer Konformitätsbewertung zu erfüllen.

2.5. — Bedeutung des Frequenzgangs für den Schutzpegel

In elektrischen Anlagen mit elektronischen Betriebsmitteln, die nicht galvanisch vom Netz getrennt sind, können im Fall eines Erdschlusses glatte Gleichfehlerströme oder Fehlerströme mit Frequenzen bzw. Mischfrequenzen entstehen, die von der Netzfrequenz stark abweichen. Um in Anlagen mit solchen Betriebsmitteln einen Fehler-

stromschutz zu realisieren, ist eine Fehlerstromschutzeinrichtung erforderlich, die über den historischen Inhalt des Begriffs „Allstrom“ hinaus allstromsensitiv ist, d. h., die breitbandig Fehlerströme aller Frequenzen, die in der Anlage auftreten können, erfasst und falls erforderlich eine Freischaltung bewirkt. Dabei stellt sich die Frage, ob der durch den Bemessungsfehlerstrom bei der Bemessungsfrequenz festgelegte Schutzpegel auch für den gesamten übrigen Erfassungsfrequenzbereich der Fehlerstromschutzeinrichtung vorausgesetzt werden kann. Eine detaillierte Auswertung ist hierbei über die Differenzstromanalyse-Software DRCA 1 möglich, die das Auslöseverhalten der RCDs bei unterschiedlichen Frequenzen betrachtet.

2.6. — Schutz durch RCD Typ B mit erweitertem Frequenzbereich

Viele Betriebsmittel der Leistungselektronik wie z. B. unterbrechungsfreie Stromversorgungen, Photovoltaik-Wechselrichter oder Frequenzumrichter erzeugen aus glatten Gleichspannungen intern oder direkt als Ausgangsspannung eine bipolare Rechteckspannung (getaktete Gleichspannung), welcher durch Pulsweitensteuerung die sinusförmige Ausgangsspannung mit der gewünschten Ausgangsfrequenz aufmoduliert ist. Daher können z. B. Frequenzumrichter im Fehlerfall neben Fehlerströmen mit Netzfrequenz und glatten Gleichfehlerströmen auch Fehlerströme mit einem Frequenzgemisch aus der Taktfrequenz mit deren harmonischen Oberschwingungen sowie der Ausgangsfrequenz verursachen. Um auch bei Einsatz dieser Betriebsmittel einen umfassenden Fehlerstromschutz zu gewährleisten, muss die hierzu verwendete Fehlerstromschutzeinrichtung daher auch bei glattem Gleichfehlerstrom und bei Wechselfehlerströmen mit diesen Frequenzen auslösen.

In der Praxis bedeutet dies, dass RCDs auf Fehlerströme aller Frequenzen von 0 Hz bis zur höchsten denkbaren Taktfrequenz des Betriebsmittels so empfindlich ansprechen müssen, dass der gewünschte Schutzpegel nicht nur bei der Bemessungsfrequenz, sondern über den gesamten Frequenzbereich gewährleistet ist. Nur so lässt sich bei der Auswahl der Fehlerstromschutzeinrichtung nach deren Bemessungsfehlerstrom ein Irrtum bezüglich des erzielbaren Schutzzumfangs vermeiden.

Betriebsmittel der Leistungselektronik verursachen jedoch häufig hohe Ableitströme, die RCDs auch unerwünscht auslösen können. Daher sollte der Frequenzgang der Ansprechschwelle der Fehlerstromschutzeinrichtung nur knapp unterhalb der Grenze verlaufen, die zur Erzielung des gewünschten Schutzpegels notwendig ist.

Diese Anforderungen erfüllen RCDs mit der Ansprechcharakteristik B in mehr oder weniger vollkommener Weise – abhängig von der Norm, nach der sie gebaut sind.

2.7. ——— Anforderungen an die Höhe des Auslösestromes

Um über den gesamten Frequenzbereich einen gleich hohen Schutzpegel zu gewährleisten, muss der Ansprechfehlerstrom einer Fehlerstromschutzeinrichtung Typ B nicht zwangsläufig bei allen Frequenzen kleiner oder gleich dem Bemessungsfehlerstrom sein. So müssen RCDs für den Personenschutz bekanntlich auf Fehlerströme der Frequenz 50 Hz bei maximal 30 mA ansprechen. Bei Gleichfehlerstrom und bei Fehlerströmen höherer Frequenzen kann die zulässige Ansprechschwelle jedoch deutlich höher liegen, da der Mensch hierauf bezüglich der möglichen kardiologischen Körperschädigungen weniger empfindlich reagiert als auf 50-Hz-Wechselstrom. Abb. 13 zeigt, wie der Frequenzgang des Auslösestromes von allstromsensitiven RCDs an die frequenzabhängige Stromempfindlichkeit des Menschen angepasst werden kann, um einen möglichst weitgehenden Fehler- und zusätzlichen Schutz (Personenschutz) zu realisieren, ohne dass die Fehlerstromschutzeinrichtung bei Fehlerströmen der verschiedenen Frequenzen immer mit einer Schwelle = 30 mA und damit unnötig sensibel anspricht. Angaben über die Gefährdung eines Menschen durch Körperströme mit Frequenzen ungleich 50 Hz findet man im Teil 2 der IEC 60479 (*Effects of current passing through the human body*) in Form einer Gefährdungskurve für Frequenzen bis 150 kHz. Sie gibt in Abhängigkeit von der Frequenz Stromgrenzwerte als Vielfache des bei 50 Hz zulässigen Grenzwertes an, oberhalb derer der Mensch bei Längsdurchströmungen von mehr als der Dauer einer Herzperiode einen elektrischen Schlag mit der Folge eines tödlichen Herzkammerflimmerns erleiden kann. Kurve (a) in Abb. 13 stellt diese Gefährdungskurve erweitert anhand von Angaben aus Teil 1 der IEC 60479 auf Frequenzen unter 50 Hz und umgerechnet auf absolute Stromwerte für eine Ereigniswahrscheinlichkeit < 5 % dar.

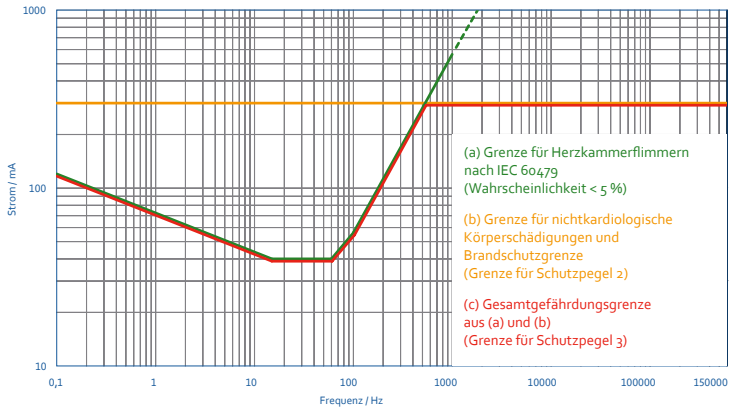


Abb. 13: Gefährdungsgrenzwerte für verschiedene Wirkungen von Strömen durch den menschlichen Körper

RCDs, die den Menschen nur gegen diese kardiologische Wirkung des Stromes schützen sollen, dürften demzufolge einen Frequenzgang des Auslösestromes haben, dessen obere Grenze gemäß der Kurve (a) in Abb. 13 bei zunehmenden Frequenzen steil nach oben verläuft. Sie würden damit bei Fehlerströmen hoher Frequenzen sehr unempfindlich ansprechen und wären daher gegenüber unerwünschten Auslösungen durch Ableitströme dieser Frequenzen weitgehend immun.

Solche RCDs würden den Menschen jedoch vor weiteren elektropathologischen Wirkungen des Stromes (wie z. B. der thermischen und elektrochemischen Wirkung bei hohen Frequenzen) nicht ausreichend schützen, weil die für diese Wirkungen verträglichen Stromgrenzen niedrigere Ansprechwerte erfordern. Über thermische und elektrochemische Wirkungen von Wechselströmen werden in IEC 60479-1 direkt keine Angaben gemacht. Man kann jedoch davon ausgehen, dass diesbezüglich bei Körperdurchströmungen mit Wechselfehlerströmen bis 150 kHz keine stärkeren Wirkungen auftreten, als sie in IEC 60479-1 Abschnitt 4.4 für Gleichstrom mit gleichem Effektivwert beschrieben sind.

Demzufolge sind auch durch Wechselströme hoher Frequenz bei einer Einwirkdauer im Minutenbereich und Stromstärken von 0,3 A bereits irreversible Schädigungen zu erwarten. Ein Fehlerstrom oberhalb dieser Grenze sollte daher keinesfalls über längere Zeit durch den Körper eines Menschen fließen.

Die Kurve (a) in Abb. 13 verläuft nur im Frequenzbereich bis ca. 500 Hz unterhalb dieses Stromwertes (Gefährdungskurve (b)), d. h. oberhalb dieser Frequenz überwiegt die Empfindlichkeit des Menschen für thermische und elektrochemische Wirkungen des Stromes gegenüber der kardiologischen Wirkung. Eine Gefährdungsgrenzkurve, die möglichst alle Wirkungsmechanismen berücksichtigen soll, darf demzufolge mit zunehmender Frequenz nicht beliebig entsprechend der Kurve (a) steigen, sondern sie muss im Hinblick auf die oben getroffenen Aussagen bei Erreichen eines bestimmten Wertes von maximal 0,3 A auf einen konstanten Wert abknicken.

Hinweis — *Bei der Stromgrenze 0,3 A, die hier aufgrund der wenigen, recht unscharfen Angaben in IEC 60479-1 gewählt wurde, ist im Fall des direkten Berührens kein vollkommener Schutz durch automatische Abschaltung zu erwarten. Auch bei höherfrequenten Körperströmen unterhalb dieser Grenze ist im ungünstigen Fall ein gewolltes Loslassen eines Spannung führenden Leiters nicht mehr möglich. Aufgrund der relativ langen zulässigen Stromflussdauer ist jedoch die Wahrscheinlichkeit einer Hilfe von außen oder Selbstbefreiung um ein Vielfaches höher als bei der kardiologischen Wirkung eines 50-Hz-Stromes. Der Wert 0,3 A stellt einen Kompromiss zwischen einer hohen Auslöseschwelle zur Vermeidung von Fehlauflösungen durch Ableitströme und einer möglichst niedrigen Schwelle zugunsten der Sicherheit dar. Der Personenschutz (Schutz bei direktem Berühren) kann immer nur als Zusatzschutz, d. h. als Notbremse für den Fall angesehen werden, dass der Basisschutz und der Fehlerschutz versagen.*

Um Schädigungen durch alle drei Wirkungen des Fehlerstromes möglichst auszuschließen, muss daher der Auslösestrom von allstromsensitiven RCDs für einen weitgehenden Personenschutz im gesamten erfassten Frequenzbereich unterhalb der Gesamtgefährdungskurve (c) liegen. RCDs mit dem Bemessungsfehlerstrom 0,03 A und der Bemessungsfrequenz 50 Hz dürfen demzufolge bei Frequenzen oberhalb 100 Hz höhere Auslöseschwellen haben als bei der Bemessungsfrequenz 50 Hz. Der frequenzunabhängige Wert von 0,3 A sollte allerdings auch bei Frequenzen > 600 Hz nicht überschritten werden.

Der Grenzwert 0,3 A für den Auslösestrom von RCDs stellt außerdem seit Langem die in der Fachwelt genannte obere Grenze für einen Schutz gegen fehlerstrombedingte Brände dar. Wie es für pulsstromsensitive RCDs des Typs A selbstverständlich ist, lassen sich so mit für den hohen Schutzpegel 3 geeigneten hochempfindlichen allstromsensitiven RCDs Typ B auch die geringeren Schutzpegel 2 und 1 bei Fehlerströmen aller Frequenzen bis zu ihrer oberen Grenzfrequenz

realisieren. Wenn der Auslösestromfrequenzgang einer Fehlerstromschutzeinrichtung Typ B den obigen Anforderungen genügt, ist bei allen erfassten Fehlerstromfrequenzen auch der Brandschutz gewährleistet.

2.8. Anforderungen an die obere Frequenzgrenze der Fehlerstromerfassung

Die Ausgangsspannungen von Betriebsmitteln der Leistungselektronik können mit sehr unterschiedlichen Frequenzen getaktet sein. Entsprechend breit ist daher auch das Frequenzspektrum der möglichen Fehlerströme. Ein Fehlerstrom am Ausgang eines dreiphasig betriebenen Frequenzumrichters enthält in einem 50-Hz-Netz Anteile mit mehreren Frequenzen: der Taktfrequenz und ihren Oberschwingungen, der Motorfrequenz sowie der Frequenz 150 Hz, die durch die Sechspulsgleichrichtung als Welligkeit der Zwischenkreisspannung entsteht. Abb. 14 zeigt beispielhaft, in welchem Umfang die verschiedenen Frequenzanteile abhängig von der eingestellten Motorfrequenz f_{Mot} im Gesamtfehlerstrom enthalten sind.

Der Gesamtfehlerstrom $I_{\Delta\text{Sum}}$ ergibt sich dabei durch die geometrische Addition der Fehlerstromanteile $I_{\Delta\text{Mot}}$, $I_{\Delta\text{Takt}}$ und $I_{\Delta 150\text{Hz}}$, d. h. der Teilströme mit der Motorstromfrequenz, der Taktfrequenz und der Ripplefrequenz der Zwischenkreisgleichspannung.

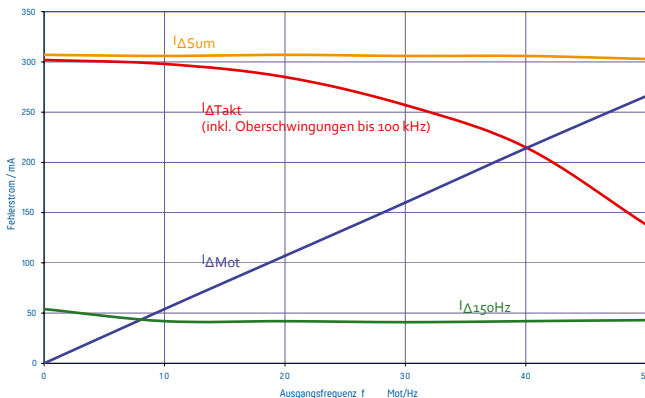


Abb. 14: Fehlerstromanteile unterschiedlicher Frequenzen am Ausgang eines dreiphasig betriebenen Frequenzumrichters mit der Taktfrequenz 8 kHz bei einem Fehlerschleifenwiderstand von 780 Ohm

Abb. 14 macht deutlich, dass bei einer niedrigen Motorfrequenz f_{Mot} der Fehlerstromanteil $I_{\Delta\text{Takt}}$ mit der Taktfrequenz nahezu den Gesamteffektivwert $I_{\Delta\text{Sum}}$ des Fehlerstromes ausmacht. Da die getaktete Ausgangsspannung aus Rechteckimpulsen besteht, enthält sie neben den Anteilen mit der Taktgrundfrequenz zu einem erheblichen

Teil auch ungeradzahlige Oberschwingungen. Gängige Frequenzumrichter können heute mit Taktfrequenzen bis 16 kHz betrieben werden, wobei dann auch Fehlerströme mit dieser Rechteckfrequenz entstehen können. Die erste Oberschwingung (48 kHz) hat dabei eine Amplitude von bis zu 30% der 16-kHz-Grundschiwingung und trägt somit zum Effektivwert des Gesamtfehlerstromes ca. 10% bei. Schon bei der Anwendung von Standardfrequenzumrichtern sollte daher die obere Grenzfrequenz für die Fehlerstromauslösung mindestens 50 kHz betragen. Für schnell rotierende Maschinen werden auch Umrichter mit höheren Taktfrequenzen angeboten.

Auch andere elektronische Betriebsmittel wie PV-Wechselrichter, USV-Anlagen und Schaltnetzteile werden in der Regel mit höheren Frequenzen getaktet, so dass die Fehlerstromschutzeinrichtung für einen umfassenden Schutz Fehlerstromanteile mit Frequenzen bis mindestens 150 kHz erfassen sollte.

2.9. ——— Frequenzgang für einen durchgängigen Schutzpegel

Abb. 15 zeigt am Beispiel des Fehlerstromschutzschalters DFS 4 B NK mit einem Bemessungsfehlerstrom von 30 mA die Frequenzgänge des Auslösestromes von RCDs, die den obigen Anforderungen gemäß optimiert wurden. Die Kennlinie verläuft in allen Frequenzbereichen unter der Gesamtgefährdungskurve (c) aus Abb. 13. Der Schalter mit dem Bemessungsfehlerstrom 30 mA bietet damit nach gegenwärtigem Kenntnisstand auch oberhalb der Frequenz 1000 Hz bis 150 kHz Fehlerschutz, Brandschutz und einen weitgehenden, wenn auch nicht absoluten Personenschutz. Die Ansprechschwelle des Auslösestromes liegt dabei immer dicht unter der erlaubten Höchstgrenze für den Schutzpegel 3. Damit werden bei einem durchgehend hohen Schutzpegel 3 unerwünschte Auslösungen durch Ableitströme im kHz-Bereich weitgehend vermieden. Der für den Fehlerschutz erforderliche Erdungswiderstand muss dabei nicht auf den Bemessungsfehlerstrom, sondern auf den höchsten Auslösestrom im Erfassungsfrequenzbereich, d. h. auf 0,3 A, ausgelegt werden. Auch für allstromsensitive Fehlerstromschutzschalter DFS 4 B NK mit höheren Bemessungsfehlerströmen ist der Frequenzgang des Auslösestromes dieser Gerätetypenreihe so ausgelegt, dass der in Tab. 1 dem Bemessungsfehlerstrom zugeordnete Schutzpegel für den ganzen Frequenzbereich der Fehlerstromerfassung gilt. So verläuft z. B. der Frequenzgang des Fehlerstromschutzschalters DFS 4 B NK (Abb. 15) mit dem Bemessungsfehlerstrom 0,3 A im

FREQUENZGANG MIT „SCHUTZPEGELSPRUNG“ IN ANLAGEN MIT HOHEN ABLEITSTRÖMEN

gesamten Erfassungsbereich unterhalb von 0,3 A. Er bietet damit gemäß Tab. 1 den Schutzpegel 2 bei hohen Frequenzen des Fehlerstromes ebenso wie bei der Bemessungsfrequenz.

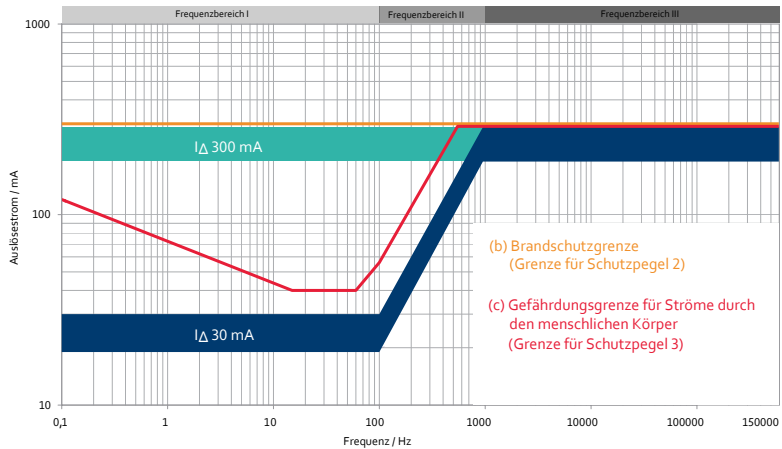


Abb. 15: Frequenzgänge des Auslösestromes der Fehlerstromschutzschalter DFS 4 B NK in Bezug auf die Gefährdungsgrenzen für Personen- und Brandschutz

2.10. — Frequenzgang mit „Schutzpegelsprung“ in Anlagen mit hohen Ableitströmen

In Anlagen mit mehreren Frequenzumrichtern und/oder langen Motorzuleitungen können Fehlerstromschutzschalter, die einen frequenzdurchgängigen Schutzpegel bieten, durch hohe Ableitströme im Frequenzband III (Abb. 15) unerwünscht auslösen. In diesen Fällen muss der Auslösestrom der Fehlerstromschutzeinrichtung in diesem Frequenzbereich höher werden, was einer Absenkung des Schutzpegels um eine oder sogar um zwei Stufen entspricht. Der Schutzpegel springt also innerhalb des Frequenzbereiches ab einer bestimmten Frequenz auf eine niedrigere Stufe. Abb. 16 zeigt qualitativ diese Frequenzgänge am Beispiel verschiedener Fehlerstromschutzschalter des Typs DFS 4 B SK.

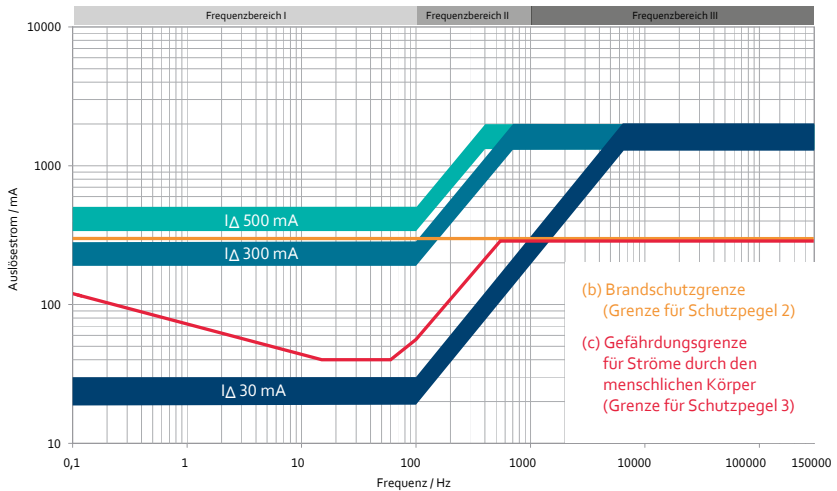


Abb. 16: Frequenzgänge des Auslösestromes der Fehlerstromschutzschalter DFS 4 B SK in Bezug auf die Gefährdungsgrenzen für Personen- und Brandschutz

Hier verläuft der Frequenzgang des Fehlerstromschutzschalters mit dem Bemessungsfehlerstrom 30 mA nur in den Frequenzbereichen I und II unterhalb der Gesamtgefährdungskurve (c) und bietet damit den Schutzpegel 3. Im Bereich III nimmt die Ansprechschwelle jedoch mit der Frequenz weiter zu und verläuft dann mit einem konstant hohen Wert von 3 A bis zum Ende des Erfassungsbereiches. Damit werden diese Schalter weitgehend unempfindlich gegen unerwünschte Auslösungen durch Ableitströme mit der Taktfrequenz der elektronischen Betriebsmittel. Diese Immunität gegenüber hochfrequenten Ableitströmen erkaufte man sich jedoch durch einen geringeren Schutzpegel im Bereich der höheren Frequenzen. Nur in den Frequenzbändern I und II entspricht der Schutzpegel noch der gemäß Tab. 1 zu erwartenden Stufe 3. Im Frequenzbereich III ist bei diesem Schaltertyp jedoch „nur noch“ Stufe 1 erreichbar: der „Schutz bei indirektem Berühren“ (Fehlerschutz). Auch für RCDs mit dem Bemessungsfehlerstrom 0,3 A ergibt sich mit steigender Fehlerstromfrequenz ein Schutzpegelsprung vom Brandschutz auf ausschließlichen Fehlerschutz. Der Fehlerschutz lässt sich jedoch auch für diese hohen Frequenzen problemlos realisieren. Dazu wird der Erdungswiderstand für den zwar hohen, aber im restlichen Frequenzbereich III exakt definierten konstanten Auslösestrom ausgelegt.

2.11. Normative Anforderungen an den Auslösefrequenzgang

Die Eigenschaften und damit auch die Auslösefrequenzgänge von Fehlerstromschutzschaltern Typ B sind in den internationalen Standards IEC 62423 und IEC 60755, in der deutschen Norm DIN EN 62423 (VDE 0664-40) sowie in der deutschen Norm DIN VDE 0664-400 (RCCBs des Typs B+) beschrieben. Für FI-/LS-Schalter gibt es darüber hinaus im deutschen Normenwerk die Norm DIN VDE 0664-401 (RCBOs des Typs B+).

Die Anforderungen an die Auslösefrequenzgänge sind dabei bezüglich der maximal zulässigen Auslöseschwellen und der höchsten Auslösefrequenz zum Teil unterschiedlich.

In Deutschland wird durch die Norm DIN EN 62423 (VDE 0664-40) einerseits sowie die Normen DIN VDE 0664-400 und DIN VDE 0664-401 andererseits zwischen RCDs Typ B und RCDs Typ B+ unterschieden.

RCDs Typ B müssen dabei Fehlerströme bis zu einer oberen Grenzfrequenz von nur 1 kHz erfassen, wobei der Auslösestrom auf das 14-fache des Bemessungsfehlerstromes bei höheren Frequenzen ansteigen darf. Geräte des Typs B+ hingegen müssen noch bis zu einer Frequenz von 20 kHz auslösen und der Auslösestrom darf 420 mA bei keiner Frequenz überschreiten. Diese Festlegung gilt auch für RCDs des Typs B+ mit Bemessungsfehlerströmen > 30 mA. Hierdurch soll gegenüber den RCDs Typ B ein gehobener Brandschutz¹ erreicht werden.

Anmerkung — *Die ermächtigten deutschen Normentwürfe E DIN VDE 0664-100 für RCCBs des Typs B und E DIN VDE 0664-200 für RCBOs des Typs B sind ersetzt worden durch DIN EN 62423 (VDE 0664-40). Zudem wurde die Vornorm DIN V VDE V 0664-110 für RCCBs des Typs B+ ersetzt durch die Norm DIN VDE 0664-400 und die Vornorm DIN V VDE V 0664-210 für RCBOs des Typs B+ ersetzt durch die Norm DIN VDE 0664-401. Diese Normen sind inhaltlich mit den Vornormen identisch.*

Unsere Fehlerstromschutzschalter DFS 4 B NK entsprechen allen gegenwärtig gültigen Normen für allstromsensitive Fehlerstromschutzschalter. Mit einer oberen Grenzfrequenz von 150 kHz bei einer

¹ Die Grenze von 420 mA entspricht zwar nicht dem seit Jahren für den Brandschutz geforderten Bemessungsfehlerstrom von 300 mA, jedoch haben die Erfahrungen mit RCD Typ A gezeigt, dass auch damit noch ein ausreichender Schutz gegen elektrisch gezündete Brände gegeben ist. RCDs Typ A mit einem Bemessungsfehlerstrom von 300 mA weisen für pulsierende Gleichfehlerströme ebenfalls eine höhere Ansprechschwelle bis zu 420 mA auf.

Auslöseschwelle < 300 mA übertreffen sie die Anforderungen dieser Standards zu Gunsten eines erheblich höheren Schutzzumfangs. Wir empfehlen daher – wenn irgend möglich – den Einsatz dieser RCDs.

Wenn der Einsatz eines Schalters der Reihe DFS 4 B NK durch hohe Ableitströme unmöglich erscheint, sollten zunächst immer Maßnahmen zur Reduzierung der Ableitströme angestrebt werden. Erst wenn diese nicht durchführbar sind, sollten die Geräte DFS 4 B+ oder DFS 4 B SK zur Anwendung kommen.

2.12. — Erdungswiderstände für den Fehlerschutz

Abweichend von Anlagen mit pulsstromsensitiven RCDs Typ A darf für die Festlegung des Erdungswiderstandes RE in Anlagen mit allstromsensitiven RCDs Typ B nicht der Bemessungsfehlerstrom $I_{\Delta n}$ herangezogen werden, sondern der im Erfassungsfrequenzbereich maximale Auslösestrom $I_{\Delta Amax}$. Gemäß dem Zusammenhang $RE = UB / I_{\Delta Amax}$ lässt sich hiermit dann der maximal zulässige Erdungswiderstand RE wie gewohnt berechnen. Als zulässige Berührungsspannungen UB können dabei die für 50 Hz bekannten Werte 50 V bzw. 25 V zugrunde gelegt werden.

2.13. — Zusammenfassung

Wie bei RCDs des Typs A üblich, kann auch bei allstromsensitiven RCDs deren Bemessungsfehlerstrom den damit gegebenen Schutzpegel kennzeichnen. Hierzu muss der Frequenzgang des Auslösestromes stets unterhalb der für den Schutzpegel gültigen Gefährdungsgrenze verlaufen.

Durch eine enge Anpassung der Frequenzgangkennlinie an die entsprechenden Grenzkurven kann dabei ein unerwünschtes Ansprechen der RCDs auf Ableitströme der verschiedenen Frequenzen minimiert werden. Hohe Ableitströme erfordern jedoch in der Praxis häufig eine Fehlerstromschutzeinrichtung mit hohen Ansprechstromschwellen im Bereich der Frequenzen der Ableitströme. Der im Hinblick auf den Bemessungsfehlerstrom festgelegte Schutzpegel ist dann durch eine solche Einrichtung häufig nicht mehr gewährleistet, weil deren Auslösestrom bei bestimmten Frequenzen über der für diesen Schutzpegel festgelegten Gefährdungsgrenzkurve liegt. In den aktuellen Normen für RCDs des Typs B sind Festlegungen, die solche Schutzpegel sprünge im Frequenzverlauf ausschließen, bisher noch nicht vorgesehen. Auch sind die dort festgelegten oberen Frequenzgrenzen der Fehlerstromerfassung zu niedrig, um einen Schutz vor den Fehlerströmen der meisten getakteten elektronischen Betriebsmittel sicherzustellen.

len. Durch die deutschen Normen für RCDs Typ B+ sind Unsicherheiten bezüglich des Brandschutzes zumindest für Betriebsmittel mit Fehlerstromfrequenzen bis 20kHz beseitigt, jedoch ist diese Schutzwirkung bei einigen üblichen Betriebsmitteln mit höheren Taktfrequenzen nicht gesichert. Es ist daher z. Zt. für den Anlagenplaner unumgänglich, anhand des Auslösestromfrequenzganges der gewählten Fehlerstromschutzeinrichtung zu beurteilen, ob der geforderte Schutzpegel für den jeweiligen Anwendungsfall bei allen möglichen Fehlerstromfrequenzen auch wirklich gegeben ist.

Teil III

Anhang

3. Anhang

3.1. ——— Abkürzungen im Text

<u>Abkürzung</u>	<u>Bedeutung</u>
RCD	„residual current operated protective device“: Fehlerstromschutzeinrichtung
RCCB	„residual current operated circuit breaker without integral overcurrent protection“: Fehlerstromschutzschalter
RCBO	„residual current operated circuit breaker with integral overcurrent protection“: FI-/LS-Kombination
CBR	„circuit-breaker incorporating residual current protection“: Leistungsschalter mit Fehlerstromschutz
MRCD	„modular residual current device“: modulares Fehlerstromschutzgerät (bzw. modulare Fehlerstromschutzeinrichtung)
RCM	„residual current monitor“: Differenzstromüberwachungsgerät (bzw. Differenzstrommonitor)
RCMU	„residual current monitoring unit“: Differenzstromüberwachungseinheit
EMV	elektromagnetische Verträglichkeit
FU	Frequenzumrichter
PE	Potenzial Erde
RF	Fehlerwiderstand
IF	Fehlerstrom
WR	Wechselrichter

Tab. 3: Übersicht Abkürzungen

3.2. — Übersichtstabellen RCDs Typ B SK/B+/B NK

Typ B SK	Merkmale	Bemerkung	
zweipolig			
DFS 2/4 B SK	RCCB, 230 V, allstromsensitiv, 16-125 A, 2/4 TE, zweipolig	Die Ausführung SK eignet sich für den Einsatz in elektrischen Anlagen, in denen besonders hohe Ableitströme im Bereich der Schaltfrequenzen der elektronischen Betriebsmittel zu erwarten sind und ein Brandschutz nicht gefordert wird. Durch die geringere Empfindlichkeit im oberen Frequenzbereich werden unerwünschte Auslösungen weitestgehend vermieden. Auslösefrequenzgang nach DIN EN 62423 (VDE 0664-40) mit erweitertem Frequenzbereich bis 150 kHz, gegenüber DFS 4BNK erhöhte Auslöseschwelle für Frequenzen >1 kHz bis 150 kHz. Für Anlagen mit PV-Wechselrichtern, Frequenzumrichtern, USV-Geräten usw.	
FIB B SK FIC B SK	RCBO, 230 V, allstromsensitiv, 6-32 A, 4 TE, einpolig + N		
vierpolig			
DFS 4 B SK DFS 4 B SK S (selektiv)	RCCB, 230/400 V, allstromsensitiv, 4 TE, vierpolig		
FIB B SK FIC B SK	RCBO, 230/400 V, allstromsensitiv, 6 – 32 A, 6 TE, dreipolig + N		
DFL 8 B SK	CBR, 230/400 V, allstromsensitiv, 100 – 250 A, vierpolig, Bemessungsfehlerstrom 30 mA, Montage auf Montageplatte oder in N7- Gehäuse		
	DFL 8 B SK X		CBR, 230/400 V, allstromsensitiv, 100 – 250 A, vierpolig, Bemessungsfehlerströme einstellbar, Montage auf Montageplatte oder in N7- Gehäuse

Tab. 4: Übersicht Typ B SK

Typ B+	Merkmale	Bemerkung
zweipolig		
DFS 2/4 B+	RCCB, 230 V, allstromsensitiv, 16 – 125 A, 2/4 TE, zweipolig	Für den Einsatz in elektrischen Anlagen, in denen ein vorbeugender Brandschutz gefordert wird (Auslöseschwelle max. 420mA).
vierpolig		
DFS 4 B+	RCCB, 230V/400V, allstromsensitiv, 16 – 125 A, 4 TE, vierpolig	Auslösefrequenzgang nach DIN VDE 0664-400 bis 20 kHz. Für Anlagen mit PV-Wechselrichtern, Frequenzumrichtern, USV-Geräten usw.
DMRCD 1B+	MRCD, allstromsensitiv, 4 TE, Bemessungsfehlerströme einstellbar, Voralarm, Zehnfachanzeige, externe Summenstromwandler	

Tab. 5: Übersicht Typ B+

Typ B NK	Merkmale	Bemerkung
zweipolig		
DFS 2/4 B NK	RCCB, 230 V, allstromsensitiv, 16 – 125 A, 2/4 TE, zweipolig	Für den Einsatz in elektrischen Anlagen, in denen ein vorbeugender Brandschutz mit erweitertem Frequenzbereich bis 150 kHz gefordert wird (Auslöseschwelle max. 300 mA).
FIB B NK FIC B NK	RCBO, 230 V, allstromsensitiv, 6 – 32 A, 4 TE, einpolig + N	
vierpolig		
DFS 4 B NK DFS 4 B NK S (selektiv)	RCCB, 230/400 V, allstromsensitiv, 16 – 125 A, 4 TE, vierpolig	Auslösefrequenzgang nach DIN EN 62423 (VDE 0664-40) mit erweitertem Frequenzbereich bis 150 kHz.
FIB B NK FIC B NK	RCBO, 230/400 V, allstromsensitiv, 6 – 32 A, 6 TE, dreipolig + N	
DFL 8 B NK	CBR, 230/400 V, allstromsensitiv, 100 – 250 A, vierpolig, Montage auf Montageplatte/in N7-Gehäuse	Für Anlagen mit PV-Wechselrichtern, Frequenzumrichtern, USV-Geräten usw.
DFL 8 B NK X	CBR, 230/400 V, allstromsensitiv, 100 – 250 A, vierpolig, Bemessungsfehlerströme einstellbar, Bemessungsfehlerstrom 30 mA, Montage auf Montageplatte/in N7-Gehäuse	

Tab. 6: Übersicht Typ B NK

3.3. RCD Auslösegrenzwerte

Auslösecharakteristik	Typ AC	Typ A	Typ F	Typ B	Typ B+	Auslöseschwelle
Wechselfehlerstrom	✓	✓	✓	✓	✓	0,5 bis $1,0 \times I_{\Delta n}$
pulsierende Gleichfehlerströme (positive oder negative Halbwelle)	✗	✓	✓	✓	✓	Anschnittwinkel 0° 0,35 bis $1,4 \times I_{\Delta n}$
	✗	✓	✓	✓	✓	Anschnittwinkel 90° 0,25 bis $1,4 \times I_{\Delta n}$
	✗	✓	✓	✓	✓	Anschnittwinkel 135° 0,11 bis $1,4 \times I_{\Delta n}$
Wechselfehlerstrom bei Überlagerung mit glattem Gleichfehlerstrom	✗	✓ +6 mA	✓ +10 mA	✓ +0,4 $I_{\Delta n}$	✓ +0,4 $I_{\Delta n}$	max. $1,0 \times I_{\Delta n}$ + DC-Offset

RCD AUSLÖSEGRENZWERTE

Auslösecharakteristik	Typ AC	Typ A	Typ F	Typ B	Typ B+	Auslöseschwelle
pulsierende Gleichfehlerströme bei Überlagerung mit glattem Gleichfehlerstrom	x	✓	✓	✓	✓	max. $1,4 \times I_{\Delta n}$ + DC-Offset
Fehlerstrom aus Mischfrequenzen	x	x	✓	✓	✓	0,5 bis $1,4 \times I_{\Delta n}$
glatter Gleichfehlerstrom	x	x	x	✓	✓	0,5 bis $2,0 \times I_{\Delta n}$

Tab. 7:

RCD-Typen mit Bemessungsfehlerströmen ≥ 30 mA.

In Deutschland sind Fehlerstromschutzeinrichtungen des Typs AC nicht zulässig.

Fehlerstromform	Ausführung	Bemessungsfehlerstrom	$1 \times I_{\Delta n}$	$2 \times I_{\Delta n}$	$5 \times I_{\Delta n}$	500 A	
Wechselfehlerstrom	allgemein	< 0,03 A	0,3 s	0,15 s	0,04 s	0,04 s	max. Abschaltzeit
		0,03 A	0,3 s	0,15 s	0,04 s	0,04 s	
	selektiv	> 0,03 A	0,5 s	0,2 s	0,15 s	0,15 s	min. Nicht-auslösezeit
		> 0,03 A	0,13 s	0,06 s	0,05 s	0,04 s	

Multipliziert mit dem Faktor 1,4 gelten diese Werte auch für pulsierende Gleichfehlerströme und für Fehlerströme mit Mischfrequenzen.

Fehlerstromform	Ausführung	Bemessungsfehlerstrom	$2 \times I_{\Delta n}$	$4 \times I_{\Delta n}$	$10 \times I_{\Delta n}$	500 A	
glatter Gleichfehlerstrom	allgemein	jeder Wert	0,3 s	0,15 s	0,04 s	0,04 s	max. Abschaltzeit
			0,5 s	0,20 s	0,15 s	0,15 s	
	selektiv	> 0,03 A	0,13 s	0,06 s	0,05 s	0,05 s	min. Nicht-auslösezeit

Tab. 8:

Abschaltzeiten und Nichtauslösezeiten von RCCB

3.4. — Index

A	
Ableitströme	7, 8, 12, 13, 14, 15, 16, 17, 18, 19, 20, 40, 41, 44, 45, 46, 48, 51
stationäre	12
transiente	14
variable	13
allstromsensitiv	6, 39, 51, 52
Ausgangsfrequenz	9, 39, 43
Ausgangsspannung	11, 16, 39, 43
B	
Bemessungsfehlerstrom	28, 36, 39, 40, 42, 44, 46, 47, 48
Betriebsmittel	elektronische 6, 44
Brandschutz	43, 44, 45, 46, 47, 52
Brückenschaltung	6
B6-	6, 12
C	
CBR	27, 30, 50
D	
DFL8	30
DFL 8 B NK	52
DFL 8 B NK X	52
DFL 8 B SK	51
DFL 8 B SK X	51
DFS 4 B NK	51, 52
DFS 4 B NK S	52
DFS 4 B NK V500	52
DFS 4 B SK	51
DFS 4 B SK S	51
DFS 4 B SK V500	51
DMRCD	27, 30
DMRCD 1B+	51
DRCA 1	20
DRCM	30
E	
elektronische Betriebsmittel	6, 44
EMV	7, 11, 50
-Filter	13, 18, 20
Entstörmaßnahmen	7
F	
Fehlerschutz	26, 27, 42
Fehlerstrom	7, 8, 9, 15, 28, 33, 36, 39, 40, 41, 43, 44, 47
Fehlerströme	7
Feuchteeinwirkung	7, 8
FIB B NK	52
FIC B NK	52
Frequenzumrichter	6, 9, 11, 12, 13, 14, 15, 16, 17, 18, 19, 20, 21, 28, 39, 44, 50
FU	50
G	
Gesamtstrom	12
Gleichfehlerstrom	glatter 6, 9
I	
IF	50
Isolationsfehler	7, 8
M	
Motorzuleitung	lange 13, 20
MRC D	27, 30, 50
N	
Netzfrequenz	8, 36, 39
Netzspannung	Verzerrungen der 12
Normen und Richtlinien	BGI 867 28
	BGI 5087 29
	DIN VDE 0100-530 15
	VDE 0100-530 30

VDE 0100 Teil 712	24
VDE 0100 Teil 722	27
VDE 0100 Teil 723	28
VDE 0113-1	27
VDE 0113-1 (EN 60204-1)	27
VDE 0160 / EN 50178	22
VdS 2033	29
VdS 2046	29
VdS 2067	29
VdS 3501	28

O

Oberschwingung	9, 11, 13, 16, 39, 43, 44
----------------	---------------------------

P

PE	50
Personenschutz	36, 40, 42, 44

R

RCBO	30, 47, 50
RCCB	30, 47, 50
RCD	6, 28, 31, 35, 39, 40, 41, 42, 48, 50
RCM	30, 50
RCMU	50
Resonanzfrequenz	13, 18, 19
RF	50

S

Schaltfrequenz	9, 13, 15, 18, 21
Schmutzeinwirkung	7
Schutzpegel	35, 36, 39, 40, 42, 44, 45, 46, 48, 49
Sechspuls-Brückengleichrichtung	9, 43

T

Typ A	36, 47, 48
Typ AC	6
Typ B	39, 40, 42, 43, 47, 48, 49, 51, 52, 53
DFL 8 B	14, 51, 52
DFS 4 B	14, 44, 45, 46, 51, 52

V

VDE-Richtlinien	22, 27
-----------------	--------

W

Wechselfehlerstrom	7, 36
Wechselrichter	6, 14, 39, 44

Z

zusätzlicher Schutz	36
Zwischenkreiskondensator	8

PREMIUM | **MARKEN**
Partner



Doepke

Doepke Schaltgeräte GmbH
Stellmacherstraße 11
26506 Norden

@ ————— info@doepke.de
T ————— +49 (0) 49 31 18 06-0
F ————— +49 (0) 49 31 18 06-101

www ——— doepke.de