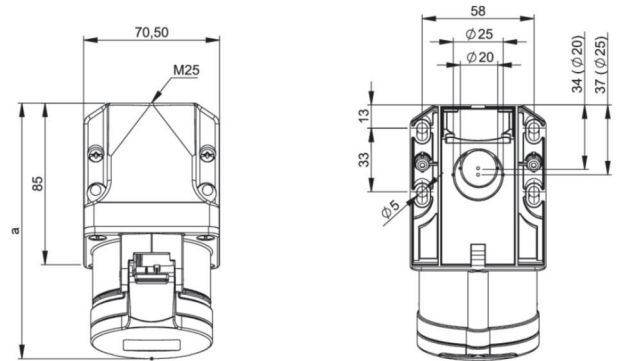


Artikel-Nr.	113-1k
Bezeichnung	CEE-Wandsteckdose (kompakt) 16A 3p 1h IP44
Langbeschreibung	CEE-Wandsteckdose (kompakt) 16A 3p 1h IP44 Gehäusematerial: PA6 Nennstrom: 16A Polzahl: 3 (2P+PE) Uhrzeit-Stellung: 1h Nennspannung/Frequenz: >50V/sonstige Kontakte: Messing Anschlussstechnik: Schraubklemmen Leitungseinführung: oben oder hinten inkl. Würfenippel Schutzart: IP44
GTIN (EAN)	9003399016547
Ursprungsland	AT
Zolltarifnummer	85366990
Nettogewicht	0,202 kg
Verpackungsmenge	10
Mindestbestellmenge	10

ETIM 9.0	EC001321
Ausführung	Aufputz
IEC-Stromstärke	16 A
Polzahl	3
Spannung nach EN 60309-2	sonstige
Uhrzeit-Stellung	1 h
Kennfarbe	grau
Schutzart (IP)	IP44
Anschlussstechnik	Schraubklemme
Kabeleinführung	Verschraubung
Werkstoff	Kunststoff
Kontaktmaterial	CuZn
Oberflächenbehandlung	unbehandelt
Kontakte	

a	132 mm
b	94 mm
Leitung flexibel	1-2,5 mm ²
Leitung starr	1-4 mm ²
Kontaktschrauben	100 Ncm
Gehäuseschrauben	110 Ncm
Verbindungsschrauben	110 Ncm
Abmantelungslänge	50 mm
Abisolierlänge	10-12 mm
Umgebungstemperatur	-25 – 40 °C
Temperaturbeständigkeit	-25 – 80 °C



b=Höhe/height
Neigung/angle=15°



<https://www.pcelectric.at/shop/de/?func=detail&artnr=113-1k>

