



WD M10 12 V4A DWD L200 300 STTZN (478 530)

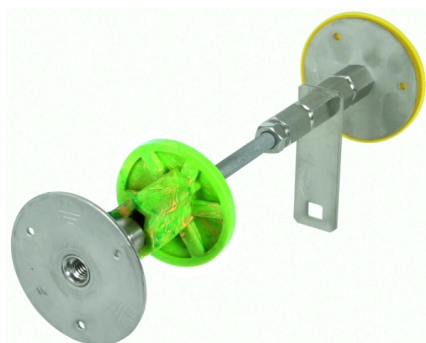
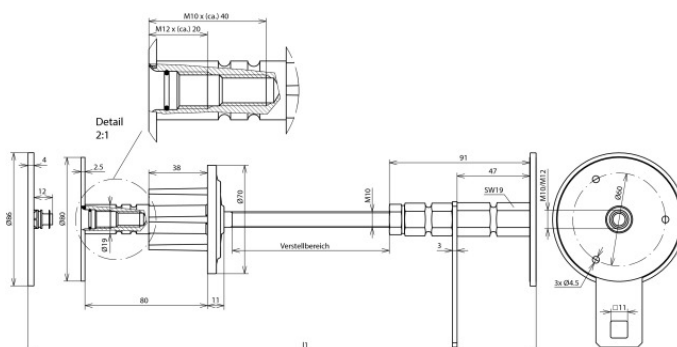


Abbildung unverbindlich



Typ	WD M10 12 V4A DWD L200 300 STTZN
Art.-Nr.	478 530
Werkstoff Platte	NIRO (V4A)
Werkstoff-Nr.	1.4571 / 1.4404 / 1.4401
ASTM / AISI:	316Ti / 316L / 316
Werkstoff Achse	St/tZn
Wandstärke (I1)	200-300 mm
Anschlussgewinde	M10 / 12
Anschlussplatte Ø	80 mm
Druckwasserprüfung	1 bar
Werkstoff Wassersperre	PVC
Kurzschlussstrom (AC 50 Hz / DC) (1 s; ≤ 300 °C)	4,1 kA
Normenbezug	DIN EN 62561-(1+5)
Gewicht	697 g
Zolltarifnummer (Komb. Nomenklatur EU)	85359000
GTIN (EAN)	4013364120341
VPE	10 Stk.

Änderungen in Form und Technik, bei Maßen, Gewichten und Werkstoffen behalten wir uns im Sinne des Fortschrittes der Technik vor. Die Abbildungen sind unverbindlich.