

Bewegungsmelder - Professional Line

IS 345 MX Highbay

DALI-2 APC - Aufputz eckig

EAN 4007841 010591

Art.-Nr. 010591



infrared sensor
360°



max. 30 x 4 m



IP54



2 - 1000 lux



5 sec - 15 min



manual override
4h



ideal 4 - 14 m

Teach

Teach mode



energy saving

5 years

manufacturer's
warranty
[steinel-professional.de/garantie](https://www.steinel.de/garantie)

Funktionsbeschreibung

Überwachung auf höchstem Niveau. Infrarot-Bewegungsmelder IS 345 MX Highbay für innen, ideal für große Höhen in Lagerhallen, Hochregallager, Maschinenhallen, Abfertigungs- und Wartehallen, Montagehöhe bis zu 14 m, Erfassungsfeld 30 x 4 m (radial), großer Anschlussraum für einfache Montage. Erhältlich als eckige Aufputz- und Unterputz-Variante.

IS 345 MX Highbay

DALI-2 APC - Aufputz eckig

EAN 4007841 010591

Art.-Nr. 010591



Technische Daten

Ausführung	Bewegungsmelder	Steuerausgang, Dali	Broadcast 1x30 EVG's
Abmessungen (L x B x H)	65 x 95 x 95 mm	Konstantlichtregelung	Ja
Netzanschluss	220 – 240 V / 50 – 60 Hz	Grundlichtfunktion	Ja
Sensortechnologie	Passiv Infrarot	Grundlichtfunktion in Prozent	10 – 50 %
Anwendung, Ort	Innenbereich	Grundlichtfunktion Zeit	1-30 Min., Ganze Nacht
Montageort	Decke	Grundlichtfunktion Prozent, von	10 %
Montageart	Aufputz	Grundlichtfunktion Prozent, bis	50 %
Montagehöhe	4,00 – 14,00 m	Funktionen	Normal- / Testbetrieb, Manuell ON / ON-OFF, Konstantlichtregelung ON-OFF
Reichweite Radial	30 x 4 m (120 m ²)	Einstellungen via	Fernbedienung, Potis, Smart Remote
Reichweite Tangential	30 x 4 m (120 m ²)	Mit Fernbedienung	Nein
Erfassungswinkel	360 °	Vernetzung	Ja
Öffnungswinkel	45 °	Art der Vernetzung	Master/Slave
Schaltzonen	280 Schaltzonen	Schutzart	IP54
optimale Montagehöhe	12 m	Werkstoff	Kunststoff
Mechanische Skalierbarkeit	Nein	Umgebungstemperatur	-20 – 50 °C
Unterkriechschutz	Ja	Anwendung, Raum	Hochregallager, Innenbereich
segmentweise Ausblendung	Ja	Farbe	Weiß
Elektronische Skalierbarkeit	Nein	Farbe, RAL	9003
Dämmerungseinstellung Teach	Ja	Herstellergarantie	5 Jahre
Dämmerungseinstellung	2 – 1000 lx	Variante	DALI-2 APC - Aufputz eckig
Zeiteinstellung	5 s – 15 Min.	VPE1, EAN	4007841010591

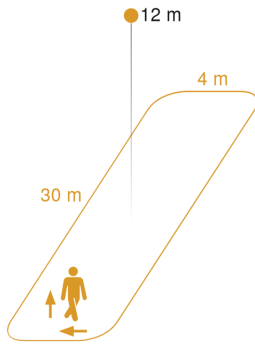
Zubehör

EAN 4007841 009151	Fernbedienung Smart Remote
EAN 4007841 559410	Service Fernbedienung RC8
EAN 4007841 592806	Nutzer Fernbedienung RC5
EAN 4007841 056711	Schwarze Blende für IR-Sensoren

IS 345 MX Highbay

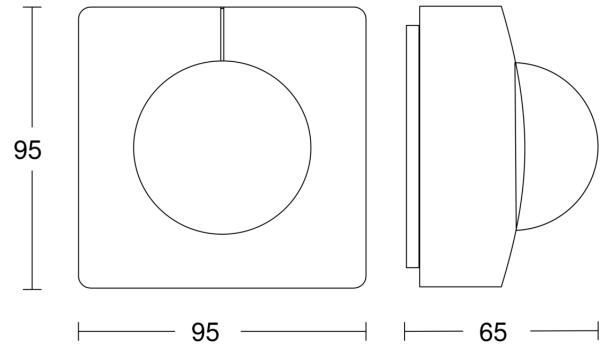
DALI-2 APC - Aufputz eckig
 EAN 4007841 010591
 Art.-Nr. 010591

Sensorerfassungsbereich

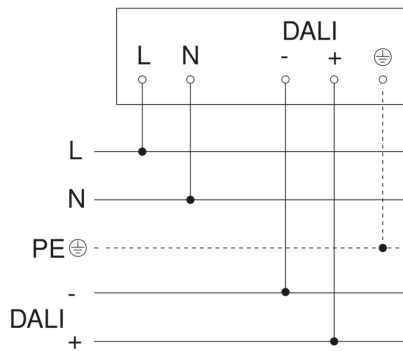


Mögliche Montagehöhe: 4,00 m – 14,00 m
 Orange: radial und tangential

Maßzeichnung



Schaltplan Master



Schaltplan Vernetzung DALI-2 APC mit DALI-2 IPD

