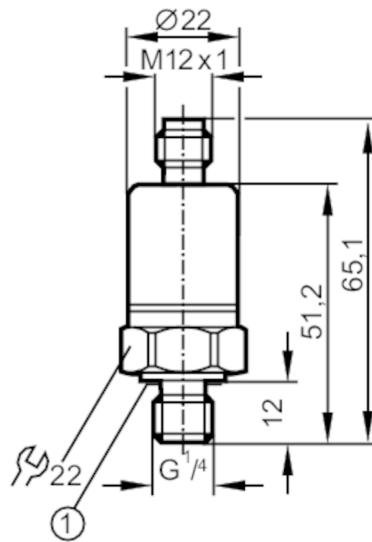


PC9050



Drucktransmitter

PT-400-SBG14-C-DVG/ IW



1 Dichtung
Anzugsdrehmoment 25 Nm



Produktmerkmale

Ausgangssignal	Analogsignal
Messbereich [bar]	0...400
Prozessanschluss	Gewindeanschluss G 1/4 Außengewinde

Einsatzbereich

Applikation	für den mobilen Einsatz
Medien	Flüssige und gasförmige Medien
Mediumtemperatur [°C]	-25...90; (auf Anfrage: -40...100 °C)
Druckfestigkeit [bar]	600
Min. Berstdruck [bar]	1600
Druckart	Relativdruck

Elektrische Daten

Betriebsspannung [V]	5 DC; (ratiometrisch)
Stromaufnahme [mA]	< 6
Min. Isolationswiderstand [MΩ]	100; (80 V DC)
Schutzklasse	III
Verpolungsschutz	ja

Ein-/Ausgänge

Anzahl der Ein- und Ausgänge	Anzahl der analogen Ausgänge: 1
------------------------------	---------------------------------

PC9050



Drucktransmitter

PT-400-SBG14-C-DVG/ IW

Ausgänge		
Gesamtzahl Ausgänge		1
Ausgangssignal		Analogsignal
Anzahl der analogen Ausgänge		1
Analogausgang Spannung [V]		0,5...4,5
Min. Lastwiderstand [Ω]		5000
Mess-/Einstellbereich		
Messbereich [bar]		0...400
Genauigkeit / Abweichungen		
Wiederholgenauigkeit [% der Spanne]		$< \pm 0,1$; (bei Temperaturschwankungen < 10 K)
Kennlinienabweichung [% der Spanne]		$< \pm 1,0$; (inkl. Einschraubdrift, Nullpunkt- und Spannenfehler)
Linearitätsabweichung [% der Spanne]		$< \pm 0,25$ (BFSL) / $< \pm 0,5$ (LS)
Hysteresabweichung [% der Spanne]		$< \pm 0,2$
Langzeitstabilität [% der Spanne]		$< \pm 0,1$; (pro 6 Monate)
Temperatureinfluss pro 10 K		$< \pm 0,5$
Reaktionszeiten		
Sprungantwortzeit Analogausgang [ms]		8
Umgebungsbedingungen		
Umgebungstemperatur [$^{\circ}\text{C}$]		-25...90
Lagertemperatur [$^{\circ}\text{C}$]		-40...100
Schutzart		IP 67; IP 69K
Zulassungen / Prüfungen		
EMV	Störfestigkeit	nach Kfz-Richtlinie 1995/54/EG
	ISO 11452-2	100 V/m
	ISO 11452-4	100 mA / Schärfegrad 4
	DIN EN 61000-4-2 ESD	4 kV CD / 8 kV AD
	DIN EN 61000-6-2	
	Störemission	
	CISPR 25	
DIN EN 61000-6-3		
Schockfestigkeit	DIN EN 60068-2-27	50 g (11 ms)
Vibrationsfestigkeit	DIN EN 60068-2-6	20 g (10...2000 Hz)
MTTF [Jahre]		3896

PC9050



Drucktransmitter

PT-400-SBG14-C-DVG/ IW

Mechanische Daten

Gewicht	[g]	80,5
Werkstoffe		1.4404 (Edelstahl / 316L); PA
Werkstoffe in Kontakt mit dem Medium		1.4404 (Edelstahl / 316L); FKM
Min. Druckzyklen		50 Millionen
Prozessanschluss		Gewindeanschluss G 1/4 Außengewinde
Drosselement vorhanden		ja

Bemerkungen

Bemerkungen	BFSL = Best Fit Straight Line (Kleinstwerteeinstellung)
	LS = Grenzpunkteinstellung
Verpackungseinheit	1 Stück

Elektrischer Anschluss

Steckverbindung: 1 x M12



Anschluss

