



# DEKOLIGHT

Elektronik-Vertriebs GmbH, Auf der Hub 2, D-76307 Karlsbad

## KURZANLEITUNG / QUICK-MANUAL

**Artikel-Nr./Item-No.: 843524**

RF-Smart Standfernbedienung, schwarz, 2,4 GHz, für bis zu 3 Zonen (Single/CCT), IP20 / *RF-Smart stand remote control, black, 2.4 GHz, for up to 3 zones (single/CCT), IP20*



## VOLLSTÄNDIGE ANLEITUNG / FULL-MANUAL:

### VEREINFACHTE EU-KONFORMITÄTSERKLÄRUNG

Der Unterzeichner, Deko-Light Elektronik-Vertriebs GmbH erklärt, dass das in dieser Anleitung genannte funkgesteuerte Elektrogerät der Richtlinie 2014/53/EU entspricht. Den vollständigen Wortlaut der EU-Konformitätserklärung finden Sie auf folgender Website:

<https://www.oxomi.com/p/3000483/eukonformitaetserklaerungen>



### SIMPLIFIED EU DECLARATION OF CONFORMITY

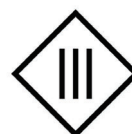
The undersigned, Deko-Light Elektronik-Vertriebs GmbH declares, that the radio-controlled electrical device mentioned in these instructions complies with Directive 2014/53/EU. The full text of the EU declaration of conformity can be found on the following website:

<https://www.oxomi.com/p/3000483/eukonformitaetserklaerungen>



12.06.2025

DEKOLIGHT Elektronik-Vertriebs GmbH  
Auf der Hub 2, D-76307 Karlsbad  
[www.deko-light.com](http://www.deko-light.com) // [deko@deko-light.com](mailto:deko@deko-light.com)



## Produkt-Eigenschaften / Product-Features:

Dieses Produkt arbeitet mit 2,4 GHz und kann für bis zu 3 unterschiedliche Zonen die Helligkeit und ggf. die Farbtemperatur von RF-smart Leuchten steuern. Weiterhin können bis zu 3 frei einstellbare Szenen abgespeichert werden. // *This product works with 2.4 GHz and can control brightness and if necessary color temperature of RF-smart lights for up to 3 differently controllable zones. Furthermore, up to 3 freely adjustable scenes can be saved.*

<i>Betriebsspannung / Working Voltage:</i>	<b>3V DC (AAA*2PCS)</b>
<i>Sendeleistung / Transmitting Power:</i>	<b>6 dBm</b>
<i>Standby-Leistung / Standby Power:</i>	<b>15 uA</b>
<i>Modulations / Modulation:</i>	<b>GFSK</b>
<i>Reichweite / Control Distance:</i>	<b>bis zu 30m / up to 30m</b>
<i>Arbeitstemperatur / Working temperature:</i>	<b>-10~40 °C</b>
<i>Maße / Dimensions:</i>	<b>143 x 57 x 44 mm</b>

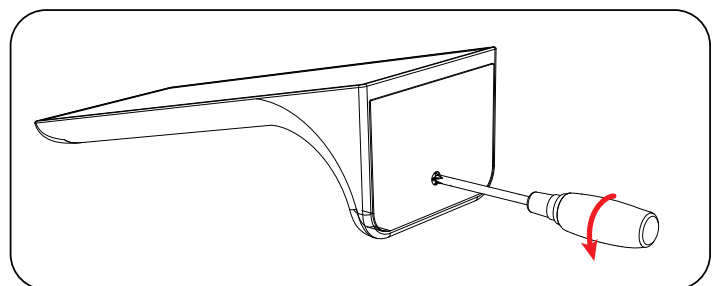
## Einlegen der Batterien / Install Battery:

*HINWEIS: Sie benötigen 2x AAA Batterien (nicht im Lieferumfang)*

*NOTE: 2 pcs. AAA Batteries needed (not included)*

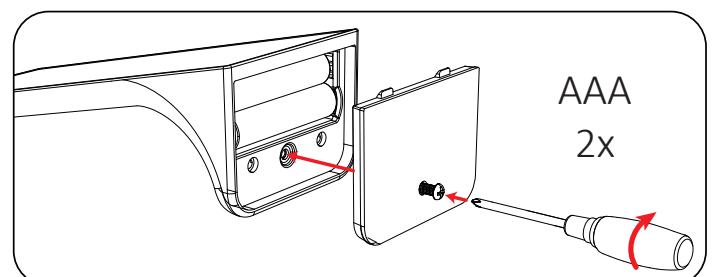
### 1. Schritt / 1. Step:

Lösen Sie die Schraube und öffnen Sie den Batteriefachdeckel. / *Loosen the screw and open the battery cover.*



### 2. Schritt / 2. Step:

Legen Sie die Batterien seitenrichtig ein. Danach montieren Sie die Batterieabdeckung und ziehen Sie die Schraube fest / *Insert the batteries the right way round. Then fit the battery cover and tighten the screw.*



# Schaltflächen-Übersicht / Bedienung:

Signal-LED zeigt Zustand, RF-Funktion und ggf. Batteriewarnung (blinken)

Farbtemperatur durch Bewegen des Fingers auf der Fläche einstellen



Master ON (alle verknüpften Lichter einschalten)

"1"  
Zone auswählen / einschalten

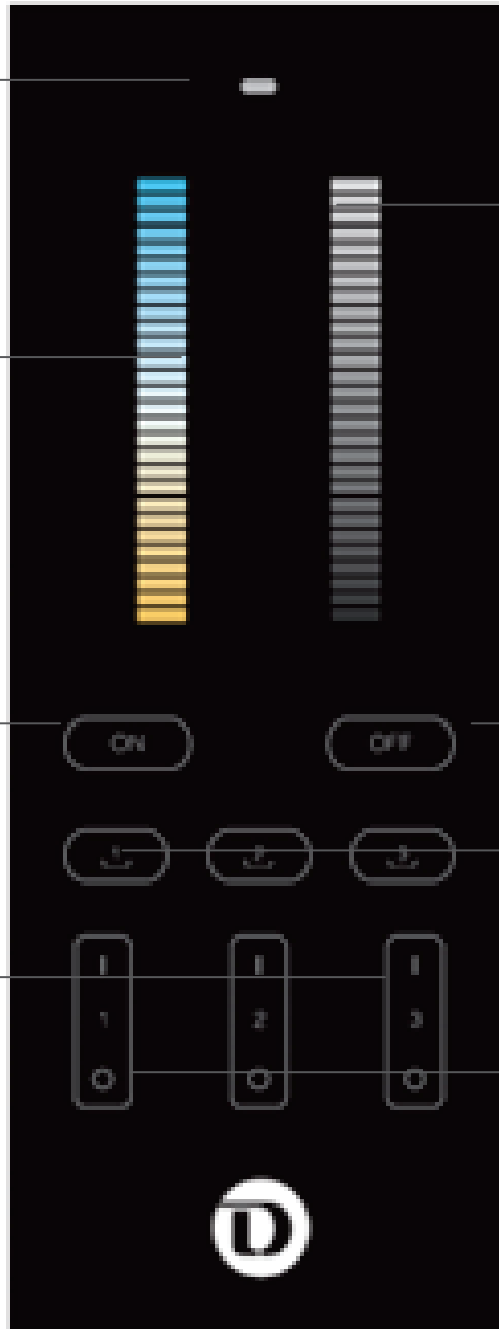
Helligkeit durch Bewegen des Fingers auf der Fläche einstellen



Master OFF (alle verknüpften Lichter ausschalten)

Szene 1-3 abspeichern/ auswählen (s.u.)

"0"  
Zone auswählen / ausschalten



## Szenensteuerung



Sie haben die Möglichkeit, 3 unterschiedliche Szenen abzuspeichern und später wieder aufzurufen.

### Szene speichern:

Stellen Sie für Zone 1-3 die jeweilig gewünschte Helligkeit bzw. Betriebszustand (An-Aus) ein. Drücken Sie anschließend die gewünschte Szenentaste 1-3 lang.

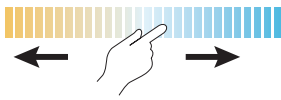
### Szene aufrufen:

Zum aufrufen einer vorher gespeicherten Szene tippen Sie die gewünschte Szenentaste kurz an.

# Button overview / Operation Instruction:

Signal LED shows status, RF function and, if necessary, battery warning (flashing)

Adjust CCT by moving your finger on the surface



Adjust brightness by moving your finger on the surface



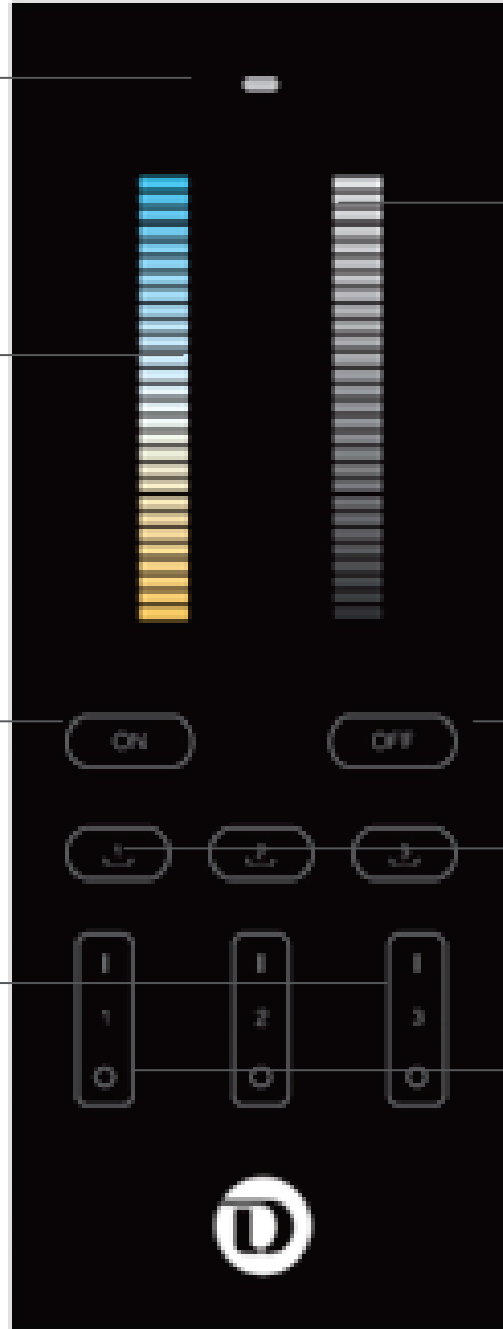
Master ON (switch on all linked lights)

Master OFF (switch off all linked lights)

"1"  
Select / switch on zone

Save/select scene 1-3 (below)

"0"  
Select / switch off zone



## Scene control



You can saving 3 different scenes and get them up again later.

## Save scene:

Set the desired brightness or operating status (on/off) for zones 1-3. Then long press the desired scene button 1-3.

## To get scene:

To get a previously saved scene, short press the desired scene button.

# Fernbedienung verbinden / Link Remote-Con.

Damit Sie ein RF-smart Licht steuern können, muss dies zuerst mit der Fernbedienung gekoppelt (verbunden) werden / You can control lights after linking remote-control with them.

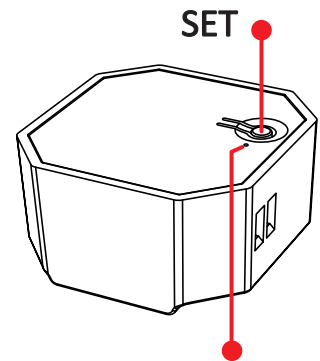
## 1. RF-Lernmodus aktivieren / activate Link-Mode:

**Möglichkeit 1:** Drücken Sie kurz die Taste "SET" am Dimmer (Kontrollleuchte blinkt) /

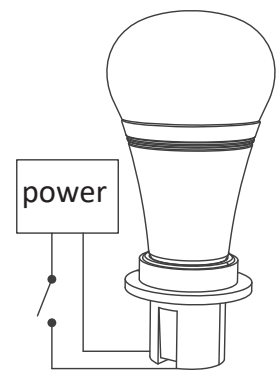
*Option 1: Short-press the "SET" button on the dimmer once (indicator-light flashes)*

**Möglichkeit 2:** Dimmer 10 Sek. vom Strom trennen und danach wieder einschalten /

*Option 2: Disconnect the dimmer from the power supply for 10 seconds and then switch it on again.*



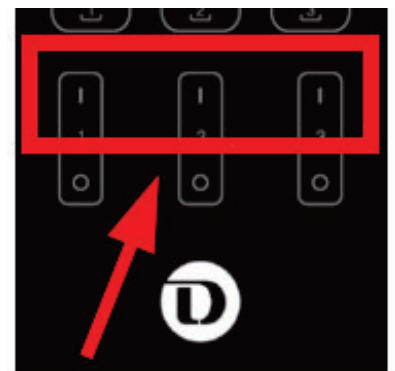
Kontrollleuchte  
indicator-light



## 2. Fernbedienung verbinden/link remote-control:

Drücken Sie innerhalb von 3 Sek. 3x kurz die Taste "I" der gewünschten Zone der Fernbedienung (siehe Abbildung). Bei einer erfolgreichen Kopplung blinkt das angeschlossene Leuchtmittel 3x langsam /

Within 3 seconds, short-press the "I" button from the desired zone 3times (see figure) on the remote-control. If pairing is successful, the connected light flashes slowly 3times.



Wenn der Vorgang nicht innerhalb von 10 Sekunden erfolgreich war, beginnen Sie wieder bei Schritt 1 / If the process is not successful within 10 seconds, start again from step 1.

# Fernbedienung trennen / Unlink Remote-Con.

Wenn Sie ein bereits verbundenes RF-smart Licht von der Fernbedienung trennen möchten, gehen Sie wie folgt vor/ If you want to unlink an connected RF-smart light from remote-control, proceed as follows.

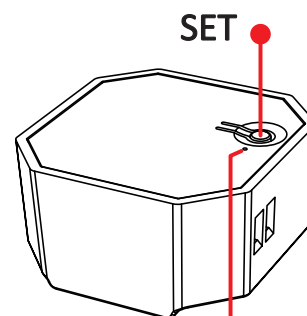
## 1.RF-Lernmodus aktivieren / activate Link-Mode:

**Möglichkeit 1:** Drücken Sie kurz die Taste "SET" am Dimmer (Kontrollleuchte blinkt) /

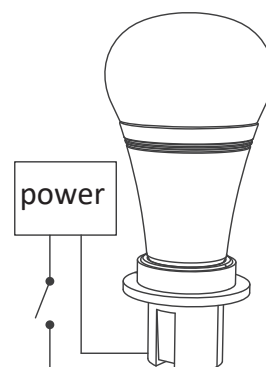
*Option 1: Short-press the "SET" button on the dimmer once (indicator-light flashes)*

**Möglichkeit 2:** Dimmer 10 Sek. vom Strom trennen und danach wieder einschalten /

*Option 2: Disconnect the dimmer from the power supply for 10 seconds and then switch it on again.*



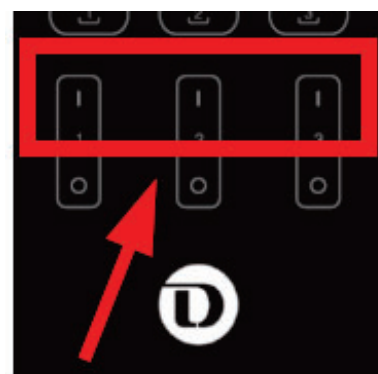
Kontrollleuchte  
indicator-light



## 2.Fernbedienung trennen /unlinkremote-control:

Drücken Sie innerhalb von 3 Sek. 5x kurz die Taste "I" der Zone auf der Fernbedienung, welcher das Leuchtmittel zugeordnet ist (siehe Abbildung). Bei einer erfolgreichen Trennung blinkt das angeschlossene Leuchtmittel 10x langsam /

Within 3 seconds, short-press the "I" button of the zone on the remote control 5 times to which the lamp is assigned (see figure). If unpair-ing is successful, the connected light flashes slowly 10 times



Wenn der Vorgang nicht innerhalb von 10 Sekunden erfolgreich war, beginnen Sie wieder bei Schritt 1 / If the process is not successful within 10 seconds, start again from step 1.

# Fehlerbehebung

Wenn die Fernbedienung keine Steuersignale mehr sendet, bzw. die Signal-LED bei einer Tastenbetätigung nicht mehr leuchtet, ersetzen Sie die Batterien. Verwenden Sie hochwertige Batterien.

Falls ihr RF-smart Licht nicht mehr auf die Fernbedienung reagiert und sichergestellt ist, dass die Batterien in Ordnung sind, verbinden Sie das RF-smart Licht erneut (Fernbedienung verbinden)

Verwenden Sie die Fernbedienung nicht an Orten mit viel Metall oder starken elektromagnetischen Wellen, da dies die Reichweite der Fernbedienung beeinträchtigt. Prüfen Sie die Reichweite indem Sie sich mit der Fernbedienung in den Räumen bewegen.

Behandeln Sie die Touch-Oberfläche vorsichtig, um ein zerkratzen zu vermeiden. Reinigen Sie die Oberfläche nur mit Wasser und einem weichen Tuch.

## **Troubleshooting**

*If the remote control no longer sends control signals or the signal LED no longer lights up when a button is pressed, replace the batteries. Use high-quality batteries.*

*If your RF-smart light no longer responds to the remote control and you are sure that the batteries are in good condition, reconnect the RF-smart light (Connect remote control)*

*Do not use the remote control in places with a lot of metal or strong electromagnetic waves, as this affects the range of the remote control. Check the range by moving around the room with the remote control.*

*Handle the touch surface carefully to avoid scratching it. Only clean the surface with water and a soft cloth.*