

**Bestell-Nr.:** 51HN11DA4MDA02 | **GTIN (EAN):** 4069025241122

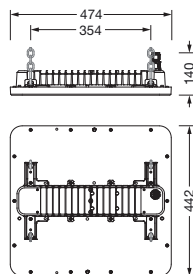
**Produktbeschreibung:** HB11md,eng,28000lm840,BTm



Hallenleuchte Highbay 11 midi; direkt symmetrisch eng strahlend, Lichtlenkung mit Linse aus PMMA;  $UGR \leq 22$  ( $X = 4H$  |  $Y = 8H$  |  $S = 0,25H$  | Reflexionsgrade 70/50/20); Lichtstrom: 28.000lm; Lichtfarbe: 840, Farbtemperatur: 4000K, MacAdam  $\leq 2$  SDCM (initial), Farbwiedergabe: CRI > 80; Lichtausbeute: 190,3lm/W; Bemessungslebensdauer: 100.000h (L95) bei  $UT = 25^\circ C$ ; Ansteuerung: Bluetooth Mesh; für drahtlose Vernetzung: Node-Leuchte zum Aufbau einer lokalen Steuerungslösung ohne übergeordneten Application-Controller, Intelligenz komplett in Leuchte; keine Steuerleitung wie z.B. DALI zwischen den Node Multisensorleuchten und Nodes notwendig, drahtlose Einbindung anderer Node Leuchten und Node Multisensorleuchten ins Netzwerk möglich; Anzahl der Node-Leuchten im Projekt beliebig erweiterbar, Netzwerkgrößen > 300 Nodes realisierbar; auf Wunsch auch an Licht- oder Gebäudeautomation über verschiedene Gateways anbindbar; integriertes DALI2-EVG stellt Leuchten-Daten (nach IEC62386, Teil 251), Energie-Daten (Teil 252) und Monitoring- und Analytics-Daten (Teil 253) übergeordneten Systemen zur weiteren Verarbeitung zur Verfügung; Leuchtenanschluss: Klemme, 5polig, max. 2,5mm<sup>2</sup> (Leitungseinführung für eine Leitung,  $\varnothing 8$ , 5..16mm); Netzanschluss: 230..240V, AC 50/60Hz; Anschlussleistung: 147,1W; Schutzart (gesamt): IP66; Schutzklasse (gesamt): SK I (Schutzerdung); Schutzzeichen: D; Schlagfestigkeit: IK08; Prüfzeichen: CE, UKCA; interne Verdrahtung halogenfrei; Leuchte für den Einsatz in der Lebensmittelindustrie nach den Vorgaben von IFS-Food, HACCP und/oder BRC geeignet; LABS-Konformität geprüft gemäß VDMA 24364:2018-05; Gehäuserahmen aus Hochleistungskunststoff PA6, verkehrsweiß matt (RAL 9016); Abdeckung aus PMMA; Abmessung (LxBxH): 474 x 442 x 72mm; zul. Betriebsumgebungstemperatur: -20..+35°C (bei Deckenanbau Reduzierung der zulässigen maximalen Umgebungstemperatur um 5°C); Verpackungseinheit: 1 Stück; (Lieferung ohne Zubehör; Montagezubehör bitte zusätzlich bestellen)



Bestückung: LED  
 Gew. (kg): 3,7  
 GTIN (EAN): 4069025241122



**Bestell-Nr.:** 51HN11DA4MDA02 | **GTIN (EAN):** 4069025241122

**Technische Detailbeschreibung:** HB11md,eng,28000lm840,BTm



#### Kenndaten

- Systemfamilie: SITECO Connect 11H Wireless
- Produkttyp: Hallenleuchte
- Produktname: Highbay 11 midi
- Bestell-Nr.: 51HN11DA4MDA02

#### Lichttechnik | Bestückung | Vorschaltgerät

##### Komponente 1

##### Lichttechnik:

- Lichtlenkung: Linse aus PMMA
- Abdeckung: Abdeckung
- Abstrahlwinkel: eng strahlend
- Symmetrie: symmetrisch
- Lichtaustritt: direkt strahlend
- UGR Blickrichtung längs zur Leuchte:  $\leq 22$
- UGR Blickrichtung quer zur Leuchte:  $\leq 22$

##### Bestückung:

- Leuchtmittel: mit LED
- Bemessungslichtstrom: 28000lm
- Lichtausbeute: 190lm/W
- Farbtemperatur: 4000K
- Farbwiedergabeindex: CRI > 80
- Lichtfarbe: 840
- SDCM (Standard Deviation of Colour Matching): MacAdam  $\leq 2$  SDCM (initial)
- Bemessungsleistung: 147,1W
- Zusatz: interne Verdrahtung halogenfrei

##### Betriebsgerät:

- Ansteuerung: Bluetooth Mesh, dimmbar

##### Zertifikate, Standards

- Schutzart: IP66
- Schutzklasse: SK I (Schutzerdung)
- Schlagfestigkeit: IK08
- Schutzzeichen: D
- Temperaturbereich (Betrieb): -20..+35°C
- Zusatz: LABS-Konformität geprüft gemäß VDMA 24364:2018-05, Für den Einsatz in der Lebensmittelindustrie nach den Vorgaben von IFS-Food, HACCP und/oder BRC geeignet
- Prüfzeichen, Kennzeichnung: CE, UKCA

#### Material, Farbe

- Gehäuserahmen: Hochleistungskunststoff PA6, verkehrsweiß matt (RAL 9016)
- Farbangabe: verkehrsweiß matt (RAL 9016)
- Abdeckung: Abdeckung aus PMMA

#### Montage

- Montageart, Montageort: abgehängte Montage, Anbau, am Seil, an der Decke, an der Kette
- Anordnung: Einzelanordnung

#### Elektrischer Anschluss

- Anschluss: Klemme, 5polig, max. 2,5mm<sup>2</sup>
- Nennspannung: 230..240V, 50/60Hz, AC

#### Abmessung, Gewicht

- Länge: 474mm
- Breite: 442mm
- Höhe: 72mm
- Gewicht: 3,7kg

#### Lebensdauer

- Bemessungslebensdauer: 100000h (L95) bei UT = 25°C, 100000h (L90) bei UT = ta max

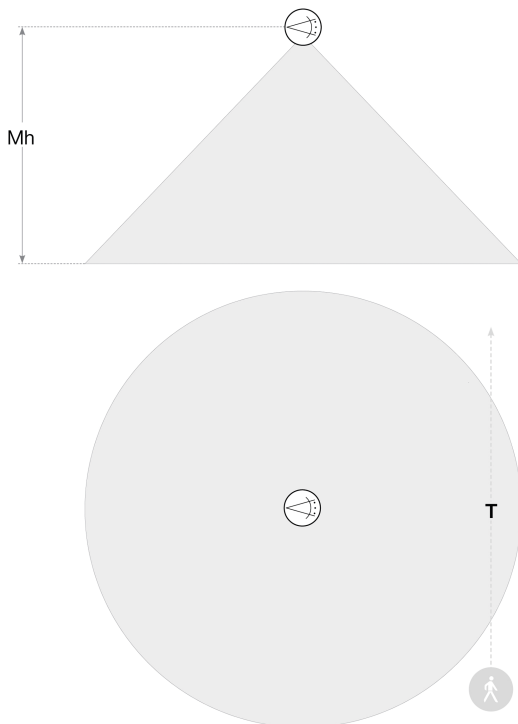
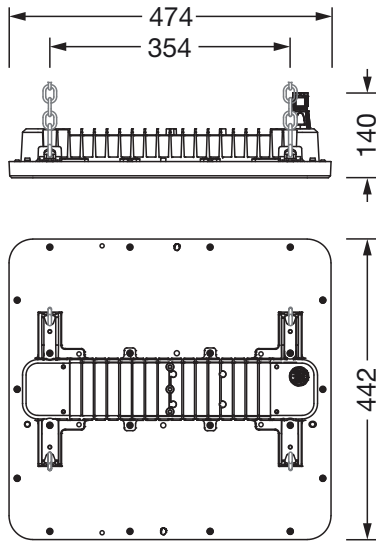
#### Ausgänge

##### Bluetooth Node (2,4GHz)

- Besonderheit: drahtlose Vernetzung

Bestell-Nr.: 51HN11DA4MDA02 | GTIN (EAN): 4069025241122

Maße: HB11md,eng,28000lm840,BTm



## Sensor PC 11

Mh	T
7,5m	ø = 10,5m
15m	ø = 21m

Bei der Ausführungsplanung zur Elektroinstallation ist zwingend die Montageanleitung zu beachten (zu finden unter [www.siteco.com](http://www.siteco.com))  
 Toleranzen bezogen auf thermische, elektrische und photometrische Daten entsprechend IEC 62722  
 Stand 31.10.2025 - Änderungen und Irrtümer vorbehalten - Vergewissern Sie sich, dass Sie immer den neuesten Stand verwenden -