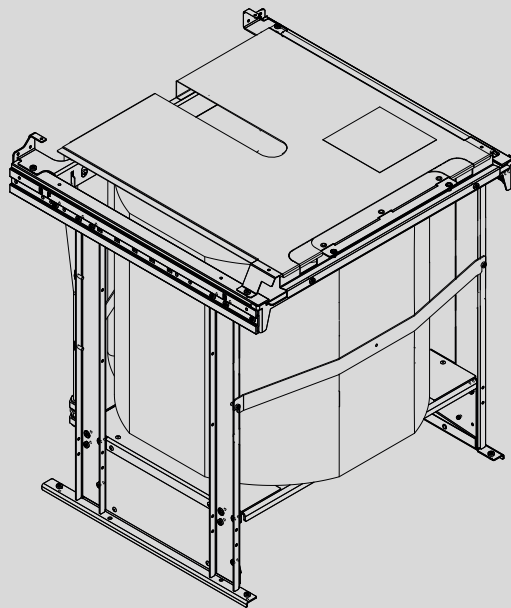


Pufferspeicher 50 l | Ballon tampon 50 l | Accumulatore inerziale 50 l | Buffervat 50 l



[2] **DE** Pufferspeicher 50l zur aufgesetzten Montage auf Wärmepumpen oder Warmwasserspeichern

[21] **FR** Ballon tampon 50 l à monter sur les pompes à chaleur ou les ballons d'eau chaude sanitaire

[40] **IT** Accumulatore inerziale da 50 l per l'installazione su pompe di calore o bollitori di acqua calda sanitaria

[59] **NL** Buffervat 50 l voor montage op warmtepompen of boilers



Inhaltsverzeichnis

1 Symbolerklärung und Sicherheitshinweise 2

1.1 Symbolerklärung 2

1.2 Allgemeine Sicherheitshinweise 2

2 Vorschriften 3

2.1 Wasserqualität 3

3 Produktbeschreibung 4

3.1 Lieferumfang 4

3.2 Angaben zum Pufferspeicher 4

3.3 Typschild 4

3.4 Anschlussatz Pufferspeicher – Warmwasserspeicher 5

3.5 Anschlussatz Pufferspeicher – Wärmepumpe 6

3.6 Produktübersicht Pufferspeicher 7

4 Installation 7

4.1 Transport und Lagerung 7

4.2 Auspacken 7

4.3 Montage und Aufstellung des Pufferspeichers 7

4.4 Installation und Inbetriebnahme 7

4.5 Checkliste 7

4.6 Montage des Pufferspeichers auf dem Warmwasserspeicher 8

4.7 Rohranschluss Pufferspeicher – Warmwasserspeicher 9

4.8 Montage des Pufferspeichers auf der Wärmepumpe 11

4.9 Rohranschluss Pufferspeicher – Wärmepumpe 12

4.9.1 Demontage des hinteren Haltebügels 13

4.9.2 Prinzipskizze – Pufferspeicher mit Wärmepumpe 13

4.10 Montage der Bedieneinheit am Pufferspeicher 14

4.11 Montage der Seitenwände 15

4.12 Montage der Seitenwände 16

4.13 Montage der Seitenwände 17

4.14 Montage der Seitenwände 18

4.15 Montage der Vorderwände 19

5 Umweltschutz und Entsorgung 19

5.1 Elektro- und Elektronik-Altgeräte 19

6 Technische Daten 20

6.1 Technische Daten 20


1 Symbolerklärung und Sicherheitshinweise

1.1 Symbolerklärung


Warnhinweise

In Warnhinweisen kennzeichnen Signalwörter die Art und Schwere der Folgen, falls die Maßnahmen zur Abwendung der Gefahr nicht befolgt werden.


Folgende Signalwörter sind definiert und können im vorliegenden Dokument verwendet sein:

 **GEFAHR**

GEFAHR bedeutet, dass schwere bis lebensgefährliche Personenschäden auftreten werden.

 **WARNUNG**

WARNUNG bedeutet, dass schwere bis lebensgefährliche Personenschäden auftreten können.


 **VORSICHT**

VORSICHT bedeutet, dass leichte bis mittelschwere Personenschäden auftreten können.

HINWEIS

HINWEIS bedeutet, dass Sachschäden auftreten können.

Wichtige Informationen



Wichtige Informationen ohne Gefahren für Menschen oder Sachen werden mit dem gezeigten Info-Symbol gekennzeichnet.

Weitere Symbole

Symbol	Bedeutung
▶	Handlungsschritt
→	Querverweis auf eine andere Stelle im Dokument
•	Aufzählung/Listeneintrag
–	Aufzählung/Listeneintrag (2. Ebene)

Tab. 1

1.2 Allgemeine Sicherheitshinweise

⚠ Hinweise für die Zielgruppe

Diese Installationsanleitung richtet sich an Fachkräfte für Gas- und Wasserinstallationen, Heizungs- und Elektrotechnik. Die Anweisungen in allen Anleitungen müssen eingehalten werden. Bei Nichtbeachten können Sachschäden und Personenschäden bis hin zur Lebensgefahr entstehen.

- ▶ Installations-, Service- und Inbetriebnahmeanleitungen (Wärmeerzeuger, Heizungsregler, Pumpen usw.) vor der Installation lesen.
- ▶ Sicherheits- und Warnhinweise beachten.
- ▶ Nationale und regionale Vorschriften, technische Regeln und Richtlinien beachten.
- ▶ Ausgeführte Arbeiten dokumentieren.

Bestimmungsgemäße Verwendung

Dieses Produkt ist für die Verwendung in geschlossenen Heizungsanlagen in Kombination mit einer Erdwärmepumpe vorgesehen.

Jede andere Verwendung gilt als nicht bestimmungsgemäß. Eventuell daraus resultierende Schäden sind von der Haftung ausgenommen.

⚠ Installation, Inbetriebnahme und Service

Das Produkt nur durch unterwiesenes Personal installieren, in Betrieb nehmen und warten lassen.

- ▶ Nur Originalersatzteile verwenden.

⚠ Übergabe an den Betreiber

Weisen Sie den Betreiber bei der Übergabe in die Bedienung und die Betriebsbedingungen der Heizungsanlage ein.

- ▶ Bedienung erklären – dabei besonders auf alle sicherheitsrelevanten Handlungen eingehen.
- ▶ Insbesondere auf folgende Punkte hinweisen:
 - Umbau oder Instandsetzung dürfen nur von einem zugelassenen Fachbetrieb ausgeführt werden.
 - Für den sicheren und umweltverträglichen Betrieb ist eine mindestens jährliche Inspektion sowie eine bedarfsabhängige Reinigung und Wartung erforderlich.
- ▶ Mögliche Folgen (Personenschäden bis hin zur Lebensgefahr oder Sachschäden) einer fehlenden oder unsachgemäßen Inspektion, Reinigung und Wartung aufzeigen.
- ▶ Installations- und Bedienungsanleitungen zur Aufbewahrung an den Betreiber übergeben.

Wasserbeschaffenheit	Grenzwerte für die Heizungsanlage
Härte	<3 °dH
Sauerstoffgehalt	<1 mg/l
Kohlendioxid, CO ₂	<1 mg/l
Chlorid-Ionen, Cl ⁻	<250 mg/l
Sulfat, SO ₄	<100 mg/l
Leitfähigkeit	<350 µS/cm
pH	7,5 – 9

Tab. 2 Wasserbeschaffenheit in der Heizungsanlage

2 Vorschriften

Dies ist eine Originalanleitung. Übersetzungen dürfen nicht ohne Zustimmung des Herstellers angefertigt werden.

2.1 Wasserqualität**Wasserbeschaffenheit in der Heizungsanlage**

Wärmepumpen arbeiten bei niedrigeren Temperaturen als andere Heizungsanlagen, weshalb die thermische Entgasung weniger effektiv und der verbleibende Sauerstoffgehalt stets höher ist als bei Elektro-/Öl-/Gasheizungen. Dadurch ist die Heizungsanlage bei aggressivem Wasser anfälliger für Korrosion.

In Heizungsanlagen, die regelmäßig nachgefüllt werden müssen, oder bei denen entnommene Heizwasserproben nicht eindeutig sind, müssen vor der Installation der Wärmepumpe entsprechende Maßnahmen getroffen werden, z. B. Nachrüsten von Magnetitfiltern und Entlüftern.

Maßnahmen bei häufigem Nachfüllen: Wechsel des Ausdehnungsgefäßes, Lecksuche und Prüfung, ob die Größe des Ausdehnungsgefäßes dem Anlagenvolumen entspricht.

Wenn die unten angegebenen Grenzwerte nicht erreicht werden, ist zum Schutz der Wärmepumpe eventuell ein Zwischenwärmetauscher erforderlich.

Ausschließlich ungiftige Zusätze zur pH-Wert-Erhöhung verwenden und das Wasser sauber halten.

3 Produktbeschreibung

3.1 Lieferumfang

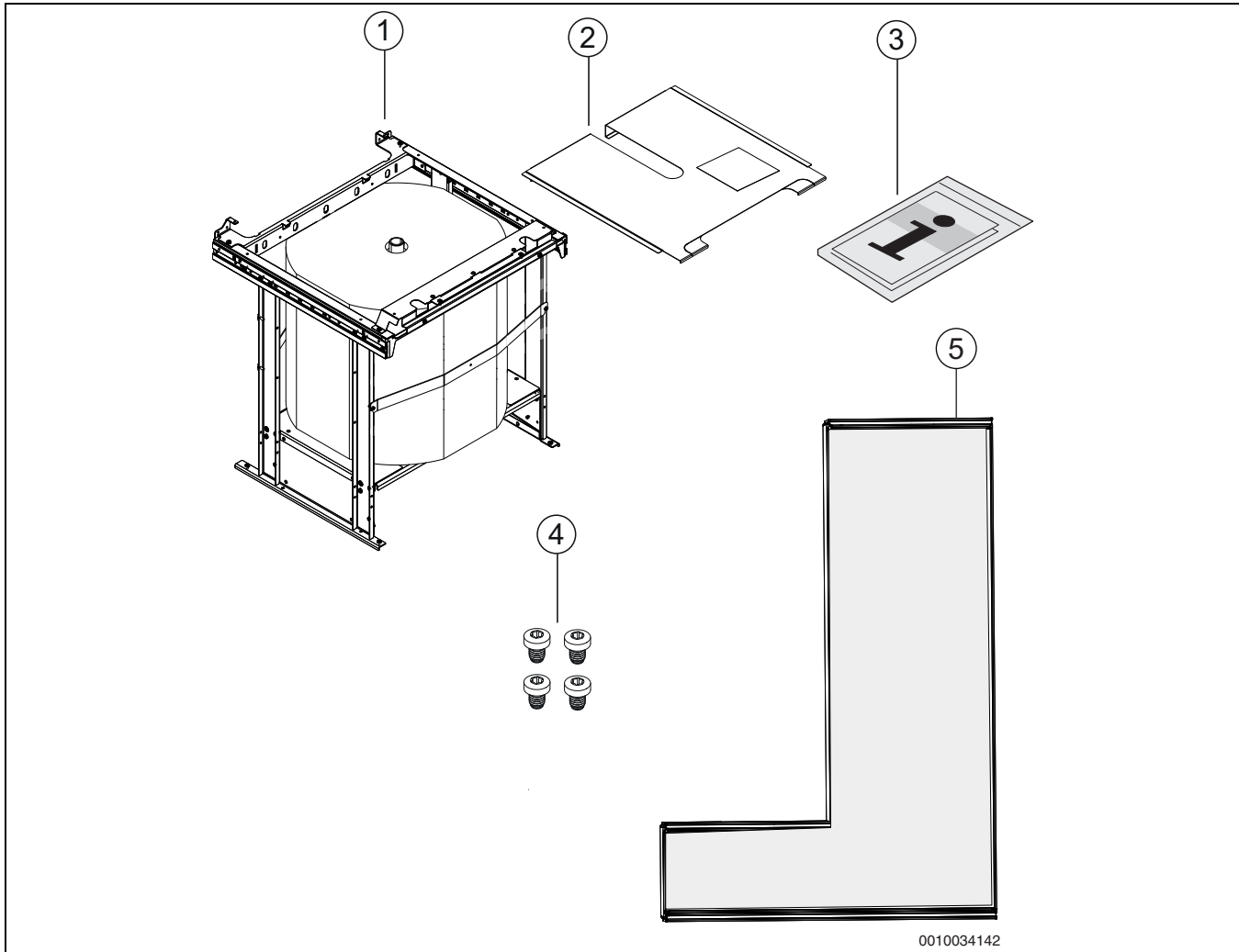


Bild 1 Lieferumfang

- [1] Pufferspeicher mit Montagerahmen
- [2] Obere Pufferspeicherabdeckung
- [3] Installationsanleitung
- [4] Montageschrauben (4)
- [5] Anschlusssatz für Warmwasserspeicher/Wärmepumpe

3.2 Angaben zum Pufferspeicher

Der Pufferspeicher ist bei der Lieferung in einem Modul/Montagerahmen montiert. Die Montage des Pufferspeichers auf dem 200-l-Warmwasserspeicher oder auf dem Wärmepumpenmodell (ohne integrierten Warmwasserspeicher) wird in der zugehörigen Anleitung beschrieben.

Der Pufferspeicher erhöht das Volumen der Anlage sowie den Durchfluss und verhindert die Entstehung von Geräuschen in der Heizungsanlage.

3.3 Typschild

Das Typschild befindet sich auf der oberen Abdeckung des Pufferspeichers. Es enthält die Fertigungsnummer, das Fertigungsdatum, das Speichervolumen, den Betriebs- und den Prüfdruck sowie die maximale Temperatur.

3.4 Anschlusssatz Pufferspeicher – Warmwasserspeicher

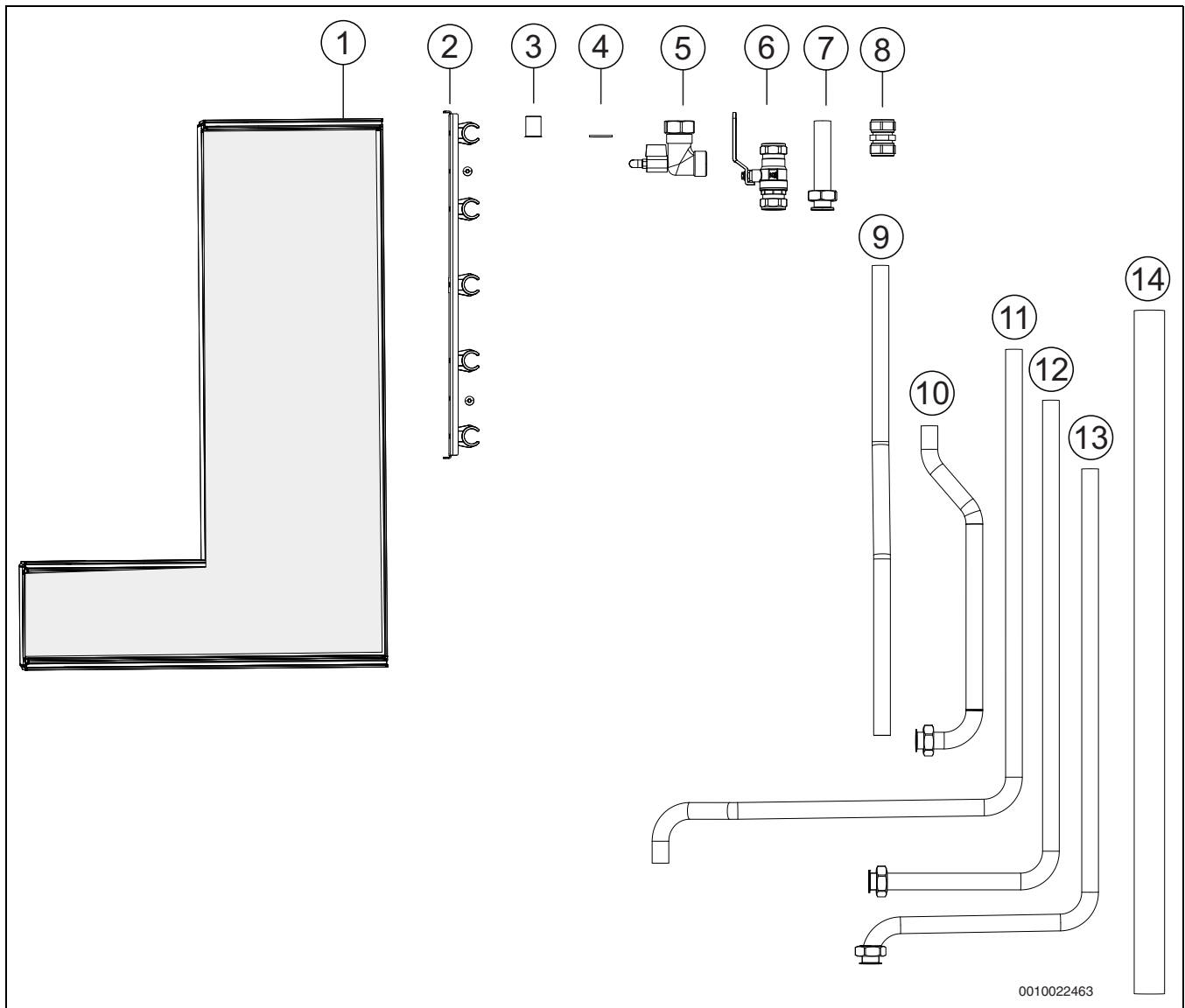


Bild 2 Anschlusssatz Pufferspeicher – Warmwasserspeicher

- [1] Karton mit Anschlusssatz
- [2] Rohrbefestigungen mit 2 Schrauben
- [3] Stützhülsen (4)
- [4] Dichtungen (6)
- [5] Entleerungsventil
- [6] Absperrventil
- [7] Oberes Pufferspeicherrohr
- [8] Klemmringverschraubung (2)
- [9] Speicherrücklauf
- [10] Unteres Vorlaufrohr
- [11] Oberes Vorlaufrohr
- [12] Unteres Pufferspeicherrohr (Rücklauf)
- [13] WW-Anschlussrohr (2)
- [14] Wärmeisolierung

3.5 Anschlusssatz Pufferspeicher – Wärmepumpe

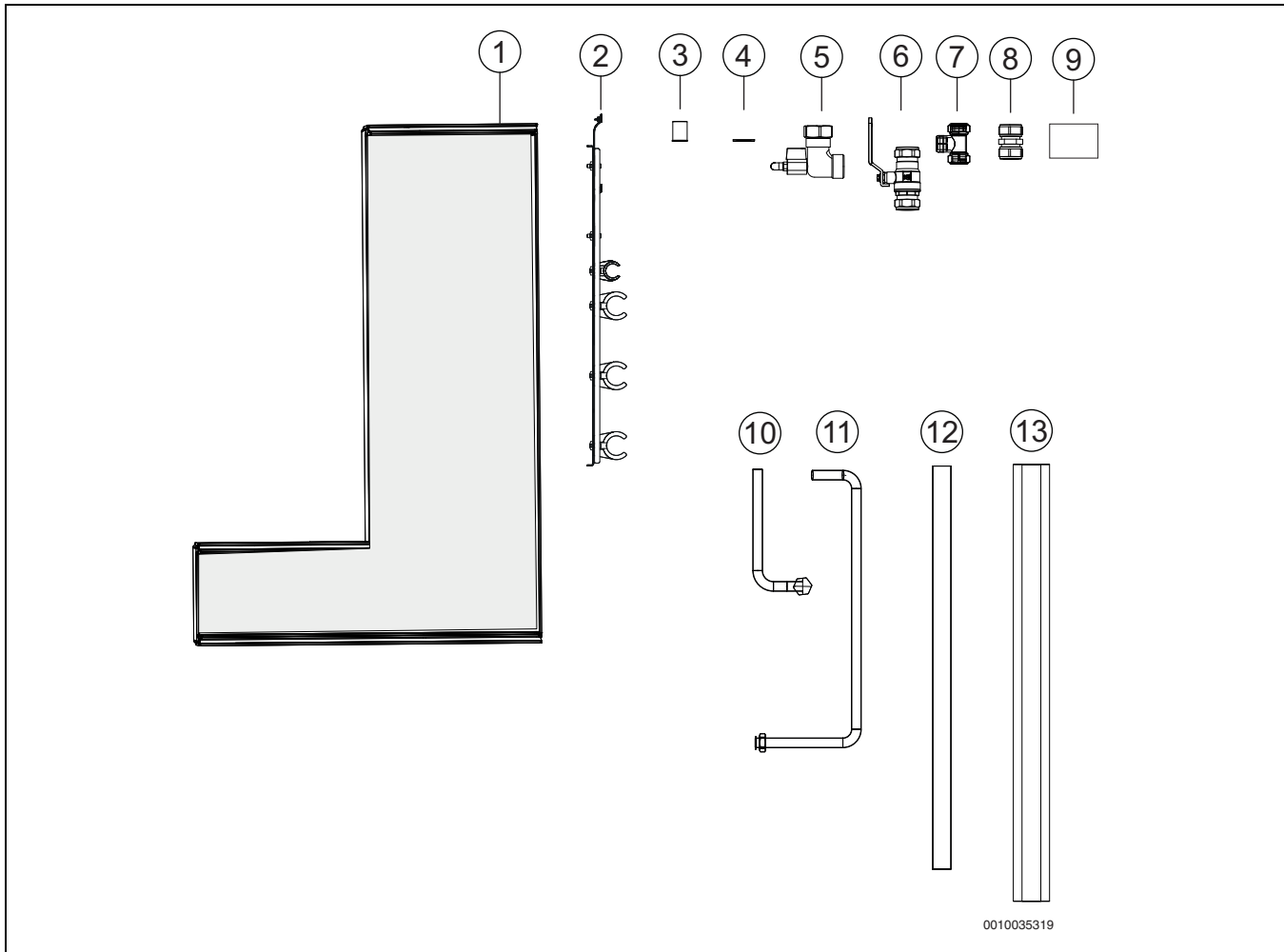


Bild 3 Anschlusssatz Pufferspeicher – Wärmepumpe

- [1] Karton mit Anschlusssatz
- [2] Rohrbefestigungen mit 2 Schrauben
- [3] Stützhülsen (4 Cu 22, 14 Cu 28)
- [4] Dichtungen (3)
- [5] Entleerungsventil
- [6] Absperrventil
- [7] T-Stück
- [8] Klemmringverschraubung (5)
- [9] Aufkleber Wärmepumpenanschlüsse
- [10] Oberes Anschlussrohr Pufferspeicher Cu 22
- [11] Unteres Anschlussrohr Pufferspeicher Cu 22
- [12] Anschlussrohr Wärmepumpe Cu 28 (5)
- [13] Wärmeisolierung (2)

3.6 Produktübersicht Pufferspeicher

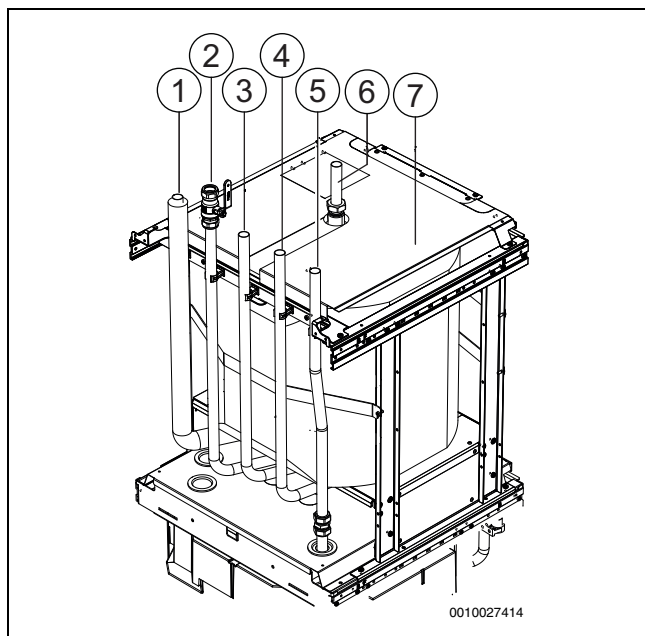


Bild 4 Rohranschlüsse Pufferspeicher – Warmwasserspeicher

- [1] Kaltwasser
- [2] Pufferspeicheranschluss unten
- [3] Warmwasser
- [4] Heizungsvorlauf
- [5] Heizungsrücklauf
- [6] Pufferspeicheranschluss oben
- [7] Obere Pufferspeicherabdeckung

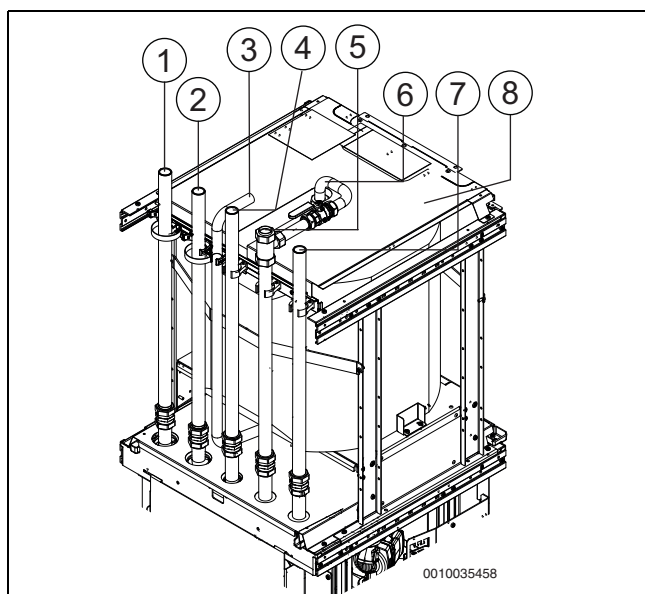


Bild 5 Rohranschlüsse Pufferspeicher – Wärmepumpe

- [1] Solekreis aus
- [2] Solekreis ein
- [3] Pufferspeicheranschluss unten
- [4] Anschluss Warmwasserspeicher
- [5] Heizungsvorlauf
- [6] Pufferspeicheranschluss oben (nach Bedarf ablängen)
- [7] Heizungsrücklauf
- [8] Obere Pufferspeicherabdeckung

4 Installation

4.1 Transport und Lagerung

Die Einheit stets aufrecht transportieren und lagern. Sie kann jedoch bei Bedarf vorübergehend gekippt werden.

Die Einheit nicht bei Temperaturen unter 0 °C lagern.

4.2 Auspacken

- ▶ Verpackung entfernen (→Anleitung an der Verpackung).
- ▶ Beiliegendes Zubehör entnehmen.
- ▶ Lieferumfang auf Vollständigkeit prüfen.

4.3 Montage und Aufstellung des Pufferspeichers

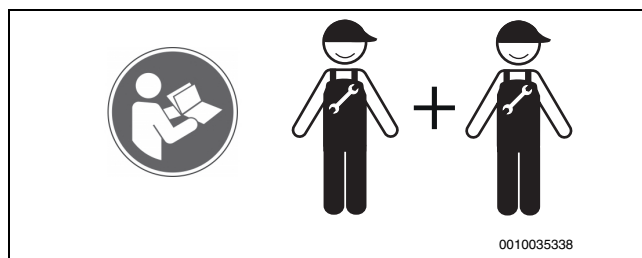


Den Pufferspeicher auf dem Warmwasserspeicher oder der Wärmepumpe montieren. *Erst dann* die komplette Anlage mit Anschlussrohren und Abdeckplatten am Aufstellort aufstellen, z. B. in einer Ecke oder an der Wand.

- Der Aufstellraum der Einheit muss über einen Ablauf/Abfluss verfügen.

4.4 Installation und Inbetriebnahme

Zur Installation und Inbetriebnahme der Anlage (Wärmepumpe mit Pufferspeicher/Warmwasserspeicher mit Pufferspeicher) siehe Installationshandbuch der jeweiligen Einheit.



Das Produkt darf nur entsprechend den offiziellen Systemlösungen des Herstellers installiert werden. Davon abweichende Systemlösungen sind nicht zulässig. Aus einer unzulässigen Installation resultierende Schäden und Probleme sind von der Haftung ausgeschlossen.

4.5 Checkliste



Jede Installation ist individuell. Die folgende Checkliste enthält eine allgemeine Beschreibung der empfohlenen Installationsschritte. Hinweis: Wenn der Pufferspeicher mit Wasser gefüllt ist, ist er sehr schwer.

1. Wenn vorhanden, Warmwasserspeicher füllen und entlüften.
2. Heizung befüllen und entlüften.
3. Nach der Inbetriebnahme gesamte Heizungsanlage entlüften.
4. Beim Auspacken vorsichtig vorgehen, um die Seitenwände nicht zu beschädigen.
5. Vorder- und Seitenwände des Heizwerks laut Beschreibung montieren.

4.6 Montage des Pufferspeichers auf dem Warmwasserspeicher

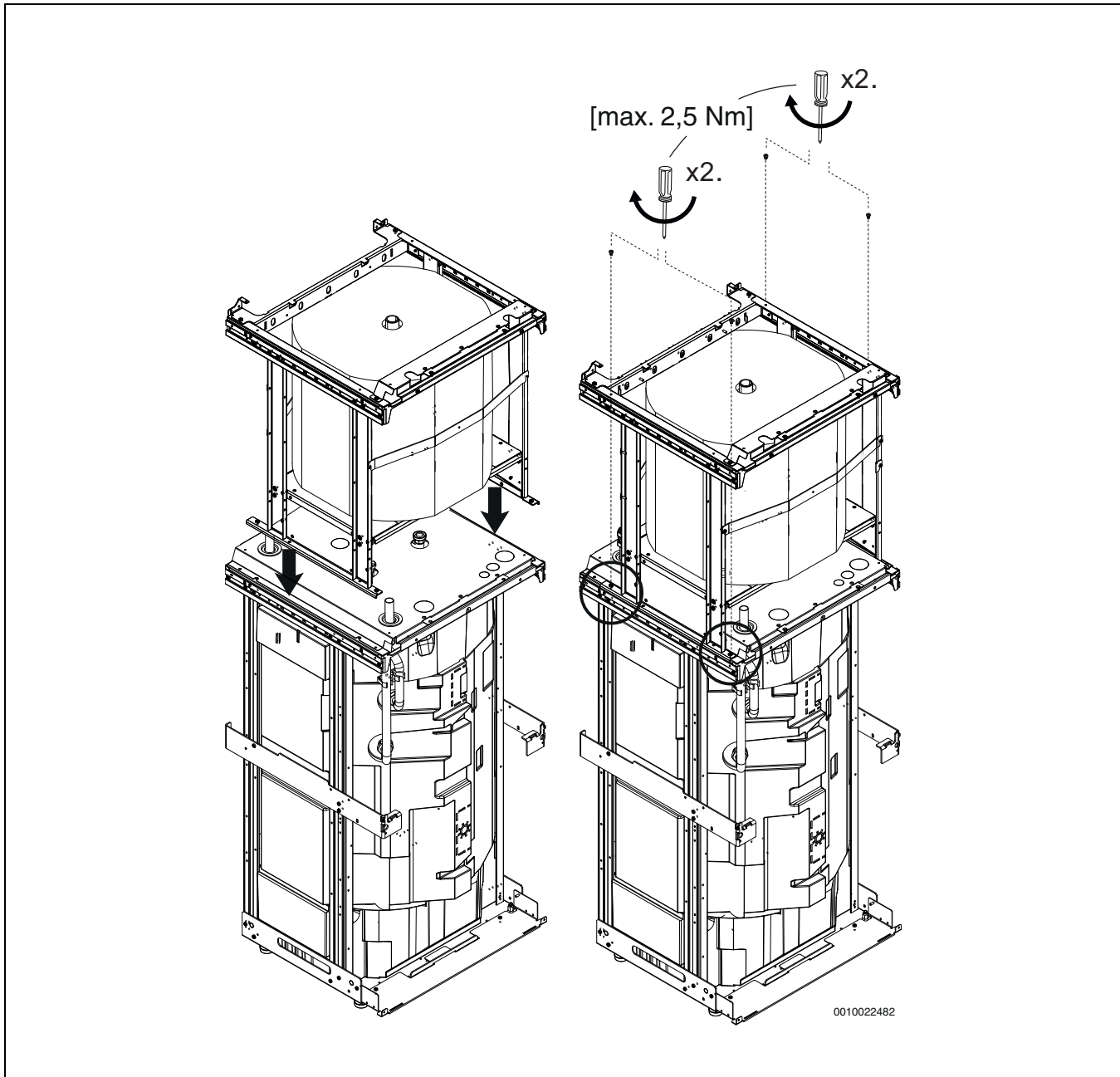


Bild 6 Pufferspeicher auf dem Warmwasserspeicher montieren



Zuerst die obere Abdeckung des Warmwasserspeichers montieren, danach den Pufferspeicher auf dem Warmwasserspeicher montieren.

4.7 Rohranschluss Pufferspeicher – Warmwasserspeicher

Wenn der Pufferspeicher in Kombination mit einem Warmwasserspeicher aufgestellt wird, den mitgelieferten Rohrsatz verwenden. Zum Anschließen die unten angegebenen Schritte ausführen.

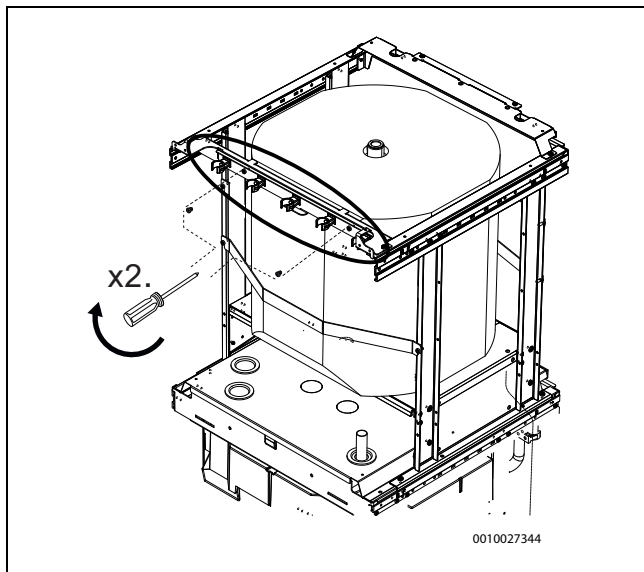


Bild 7 Montage der Rohrbefestigungen

- ▶ Rohrbefestigung mit zwei Schrauben montieren

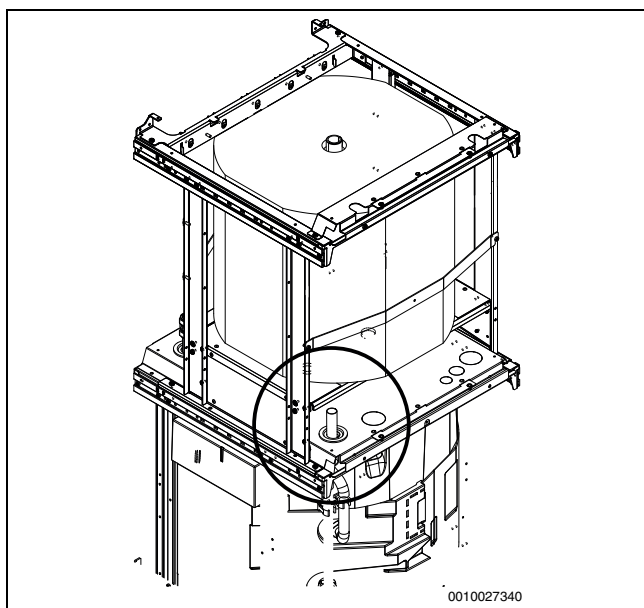


Bild 8 Demontage von Rohren

- ▶ Am Warmwasserspeicher vorhandene Rohre demontieren

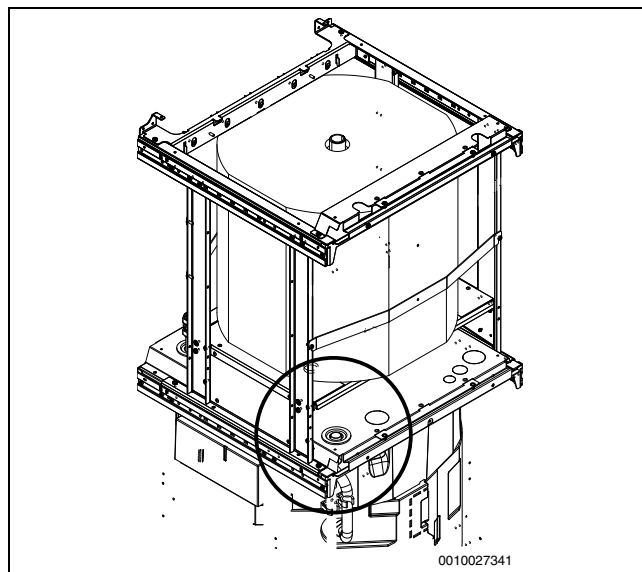


Bild 9 Montage eines neuen Anschlussrohrs (Nr. 10)

- ▶ Neues Anschlussrohr mit Stützhülse und Klemmringverbindung montieren

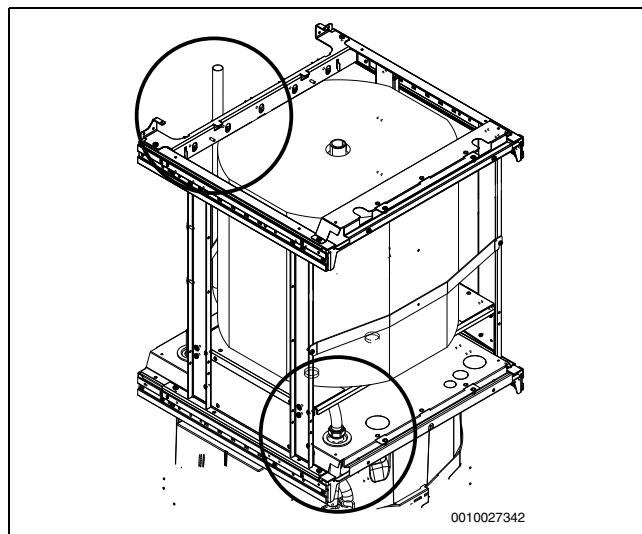


Bild 10 Montage eines neuen Anschlussrohrs (Nr. 11)

- ▶ Neues Anschlussrohr mit Stützhülse und Klemmringverbindung montieren

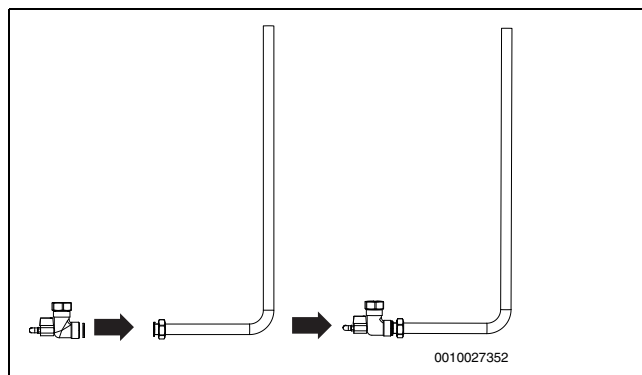


Bild 11 Ablaufrohr (Nr. 12)

- ▶ Vor der Montage am Pufferspeicher Rücklaufrohr mit Entleerungsventil und Dichtung vormontieren

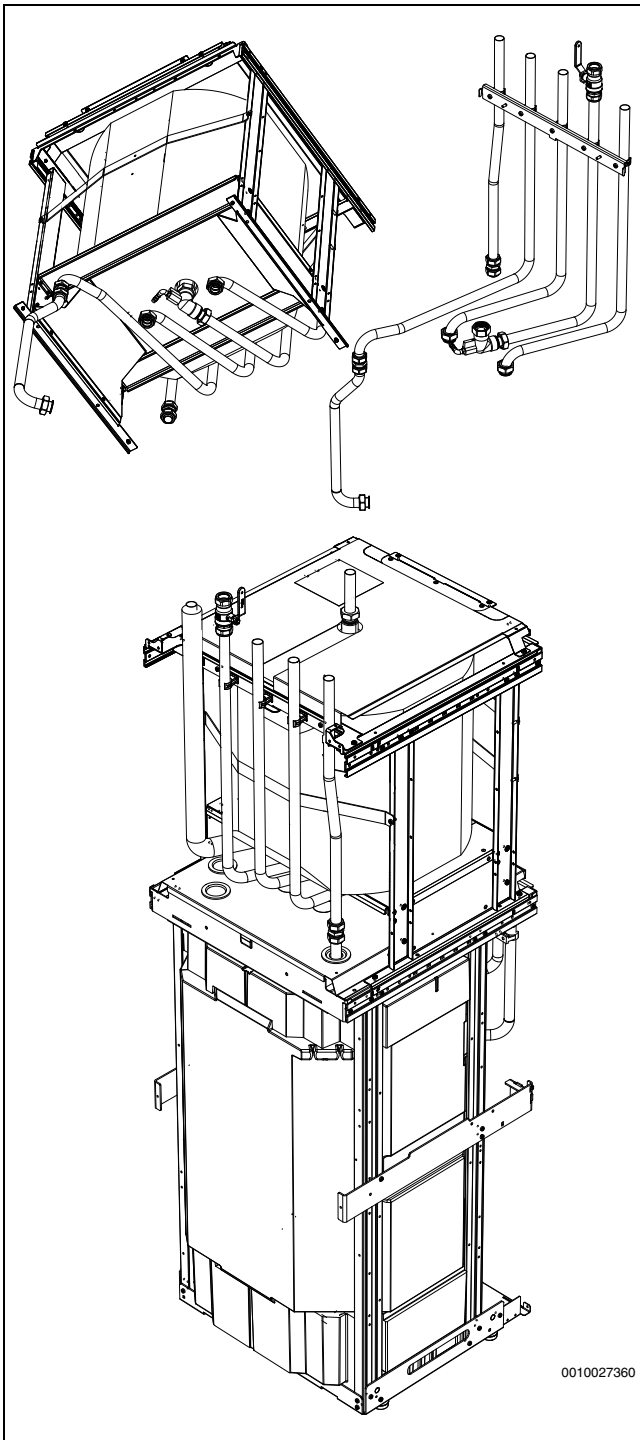


Bild 12 Kompletter Rohrverlauf zwischen Warmwasserspeicher und Pufferspeicher

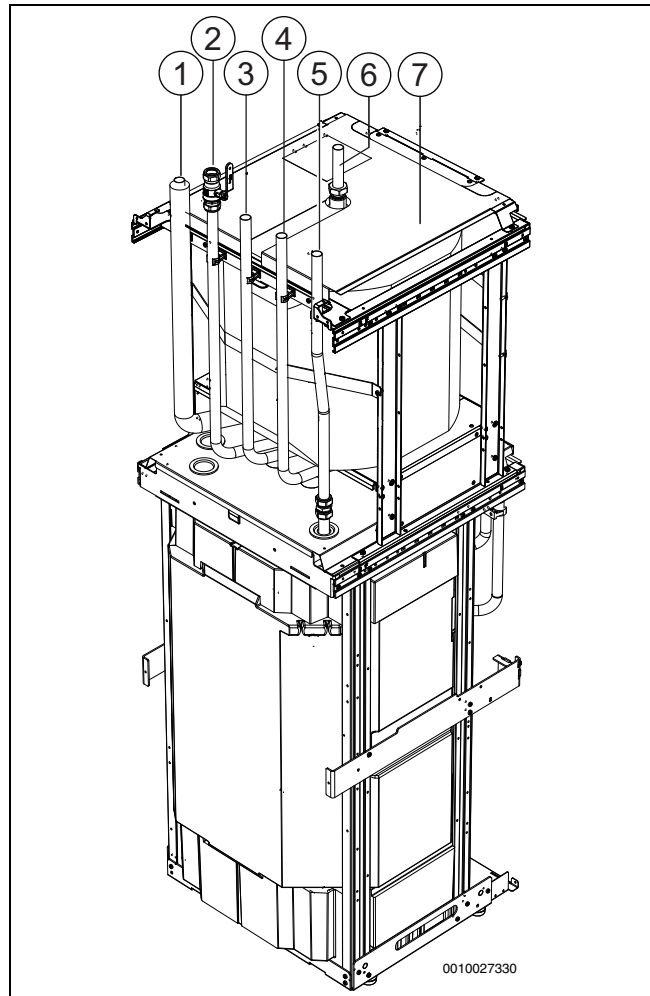


Bild 13

- [1] Trinkwassereintritt
- [2] Pufferspeicheranschluss unten
- [3] Warmwasseraustritt
- [4] Vorlauf
- [5] Rücklaufleitung
- [6] Pufferspeicheranschluss oben
- [7] Obere Pufferspeicherabdeckung

4.8 Montage des Pufferspeichers auf der Wärmepumpe

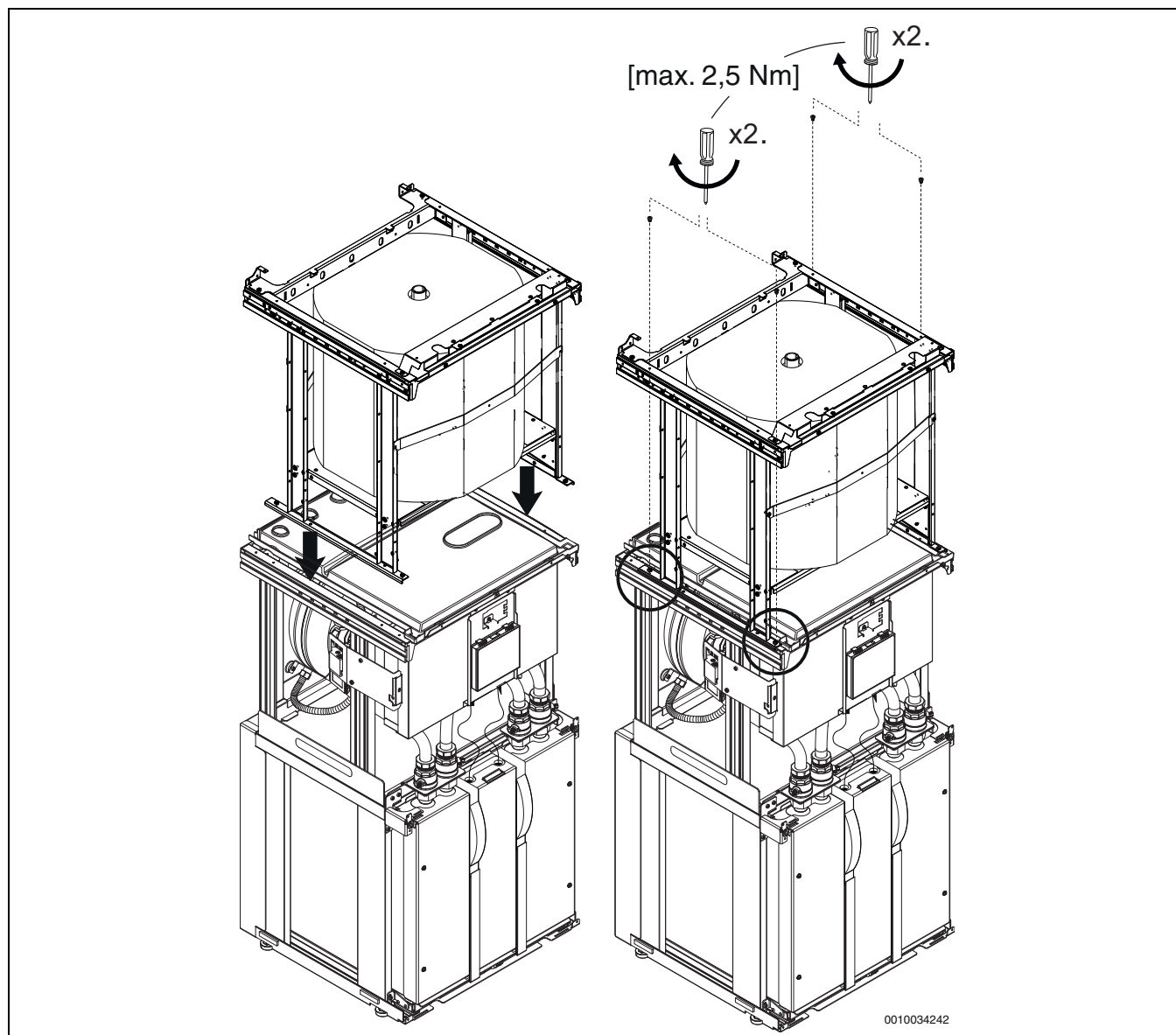


Bild 14 Montage des Pufferspeichers auf der Wärmepumpe



Zuerst die obere Abdeckung der Wärmepumpe, dann den Pufferspeicher auf der Wärmepumpe montieren.

4.9 Rohranschluss Pufferspeicher – Wärmepumpe

Wenn der Pufferspeicher in Kombination mit einer Wärmepumpe aufgestellt wird, den mitgelieferten Rohrsatz verwenden. Zum Anschließen die unten angegebenen Schritte ausführen.

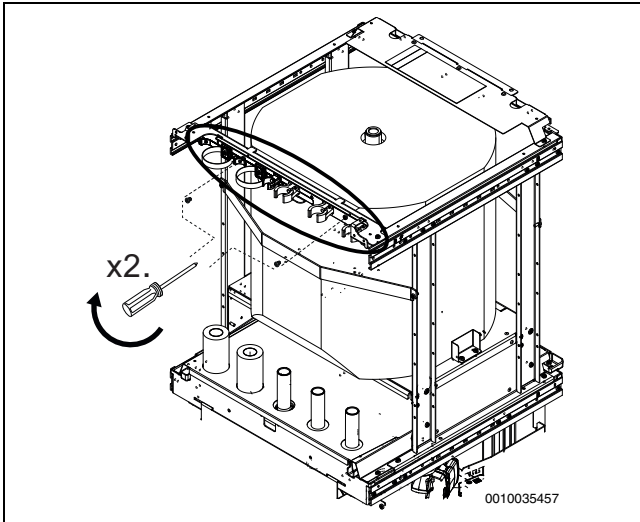


Bild 15 Montage der Rohrbefestigungen

- Rohrbefestigung mit zwei Schrauben montieren

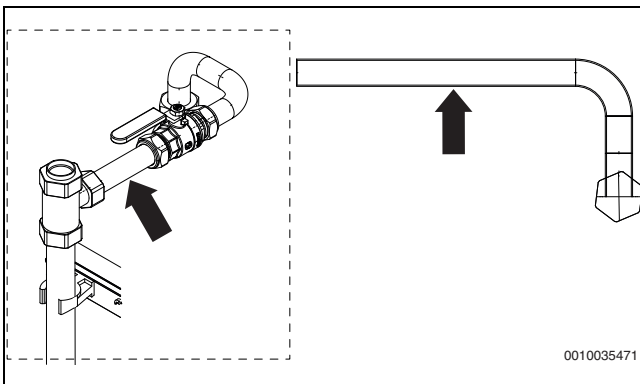


Bild 16 Anschlussrohr oben (Nr. 6)

- Rohr für den Anschluss oben am Pufferspeicher und am Heizungs- vorlauf ablängen

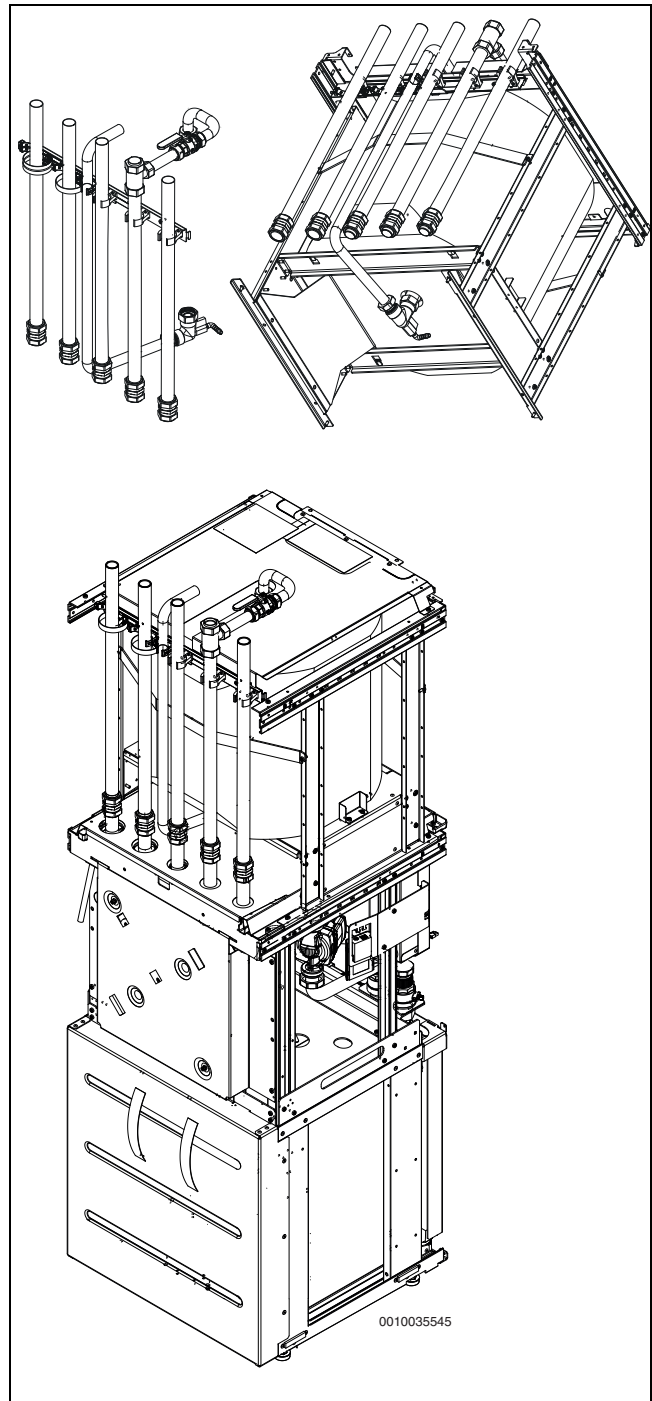


Bild 17 Kompletter Rohrverlauf zwischen Wärmepumpe und Puffer- speicher

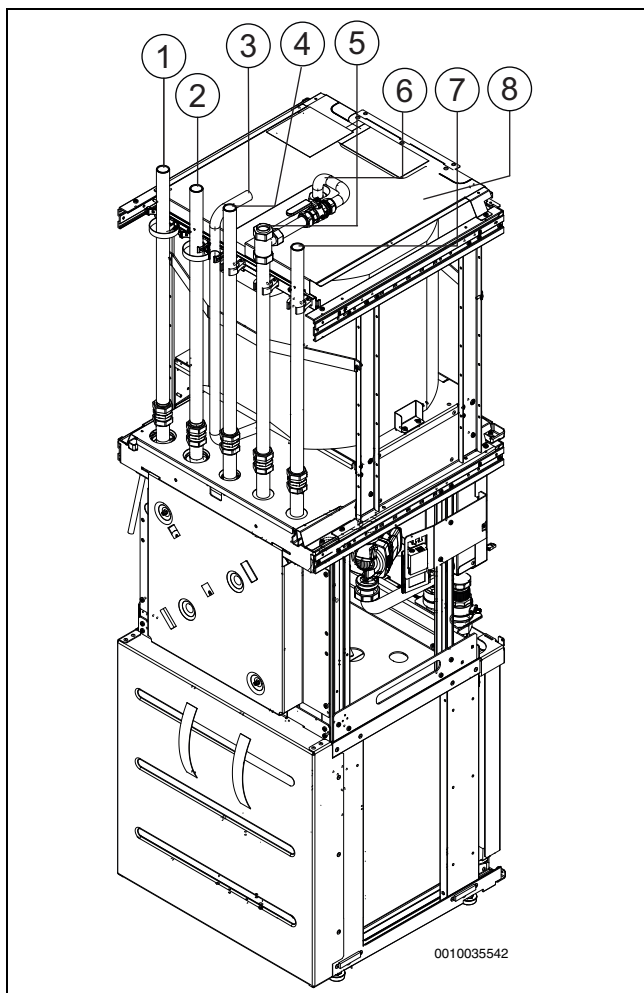


Bild 18

- [1] Solekreis aus
- [2] Solekreis ein
- [3] Pufferspeicheranschluss unten
- [4] Anschluss Warmwasserspeicher
- [5] Heizungsvorlauf
- [6] Pufferspeicheranschluss oben (nach Bedarf ablängen)
- [7] Heizungsrücklauf
- [8] Obere Pufferspeicherabdeckung

4.9.1 Demontage des hinteren Haltebügels

Nach der erfolgreichen Installation des Pufferspeichers auf der Wärmepumpe kann der hintere Haltebügel entfernt werden, um die Isolierung der Rohre einfacher durchzuführen.

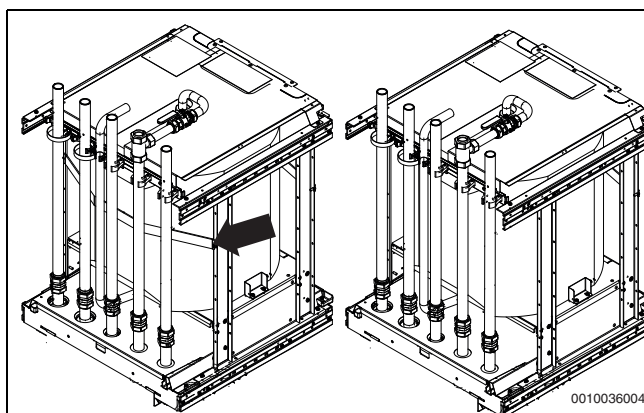


Bild 19 Demontage des hinteren Haltebügels

4.9.2 Prinzipskizze – Pufferspeicher mit Wärmepumpe

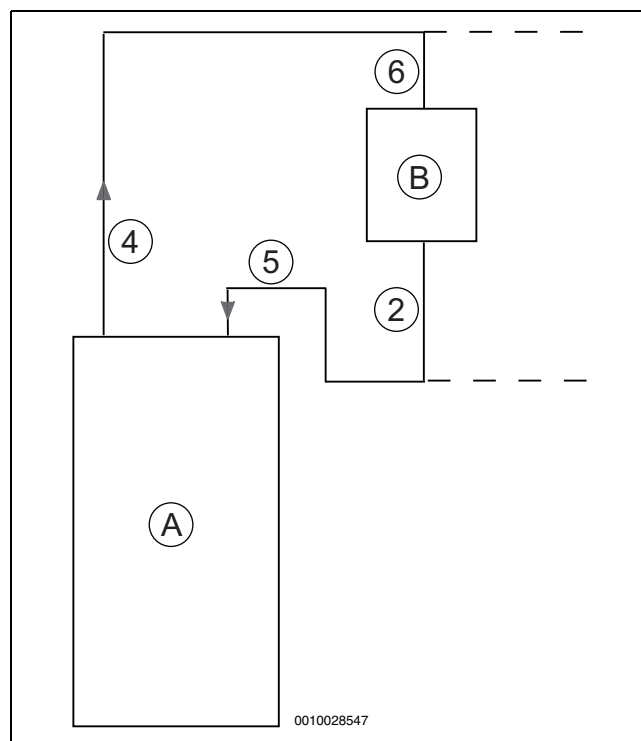


Bild 20 Prinzipskizze – Pufferspeicher mit Wärmepumpe

- A Wärmepumpe
- B Pufferspeicher
- [2] Pufferspeicheranschluss unten
- [4] Heizungsvorlauf
- [5] Heizungsrücklauf
- [6] Pufferspeicheranschluss oben



Unbedingt die Installationsanleitung der Wärmepumpe lesen. Diese enthält auch die offizielle Systemlösung für Wärmepumpen mit Pufferspeicher.

4.10 Montage der Bedieneinheit am Pufferspeicher

Wenn der Pufferspeicher auf der Wärmepumpe montiert wird, muss die Bedieneinheit von der Wärmepumpe demontiert und am Pufferspeicher

montiert werden. Nur dann können die Vorder- und Seitenwände am Heizwerk angebracht werden.

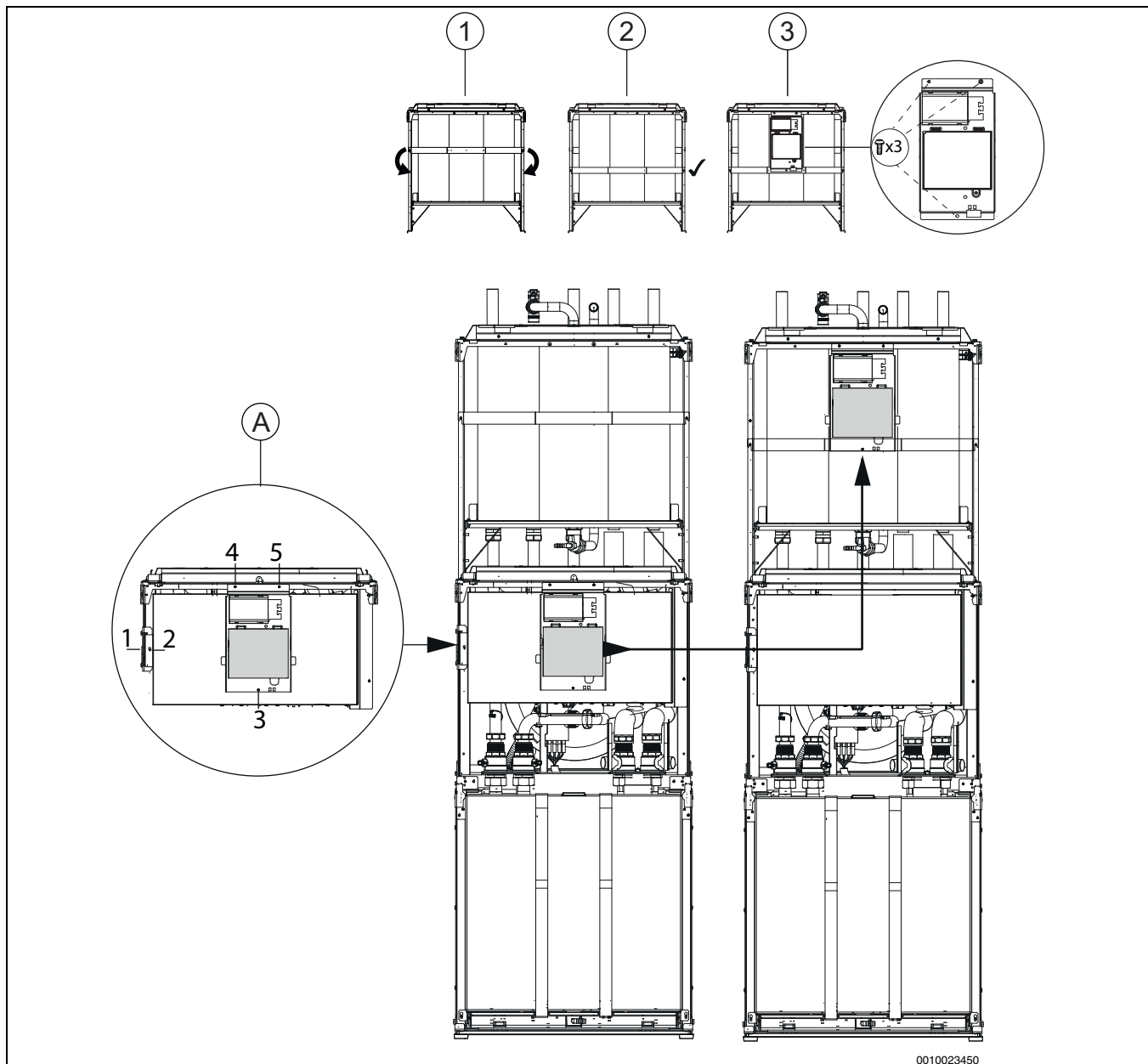


Bild 21 Montage der Bedieneinheit am Pufferspeicher

- [A] Öffnen Sie den elektrischen Schaltschrank, indem Sie Schraube 1 lösen. Danach sind die Schrauben 2, 3 und 4, 5 an der Kontrolleinheit zu lösen
- [1] Pufferspeicherhalterung demontieren und eine Stufe weiter unten wieder montieren
- [2] Halterung am Pufferspeicher montieren
- [3] Bedieneinheit am Pufferspeicher montieren

4.11 Montage der Seitenwände

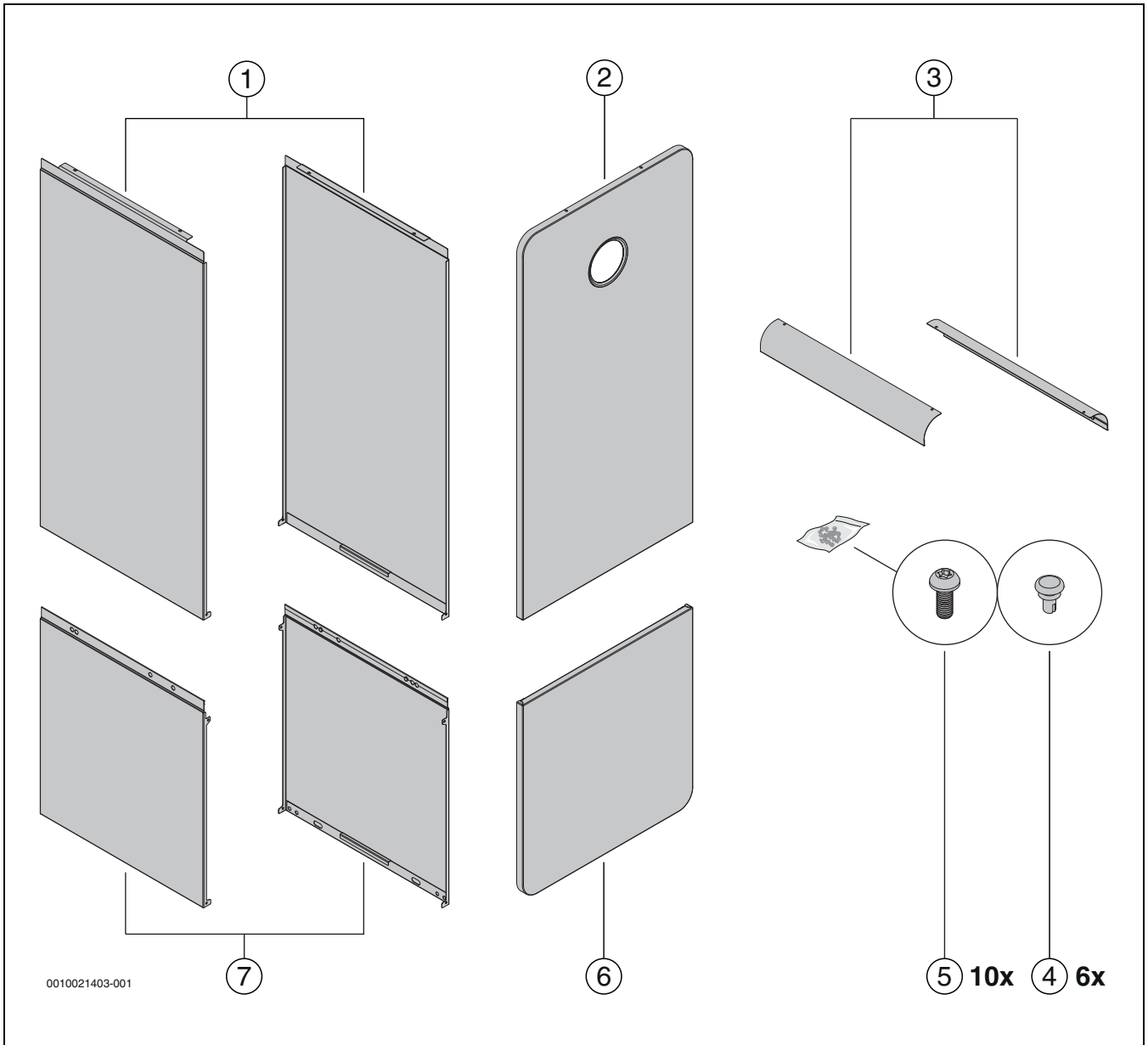


Bild 22 Montage der Seitenwände (runde Variante)

4.12 Montage der Seitenwände

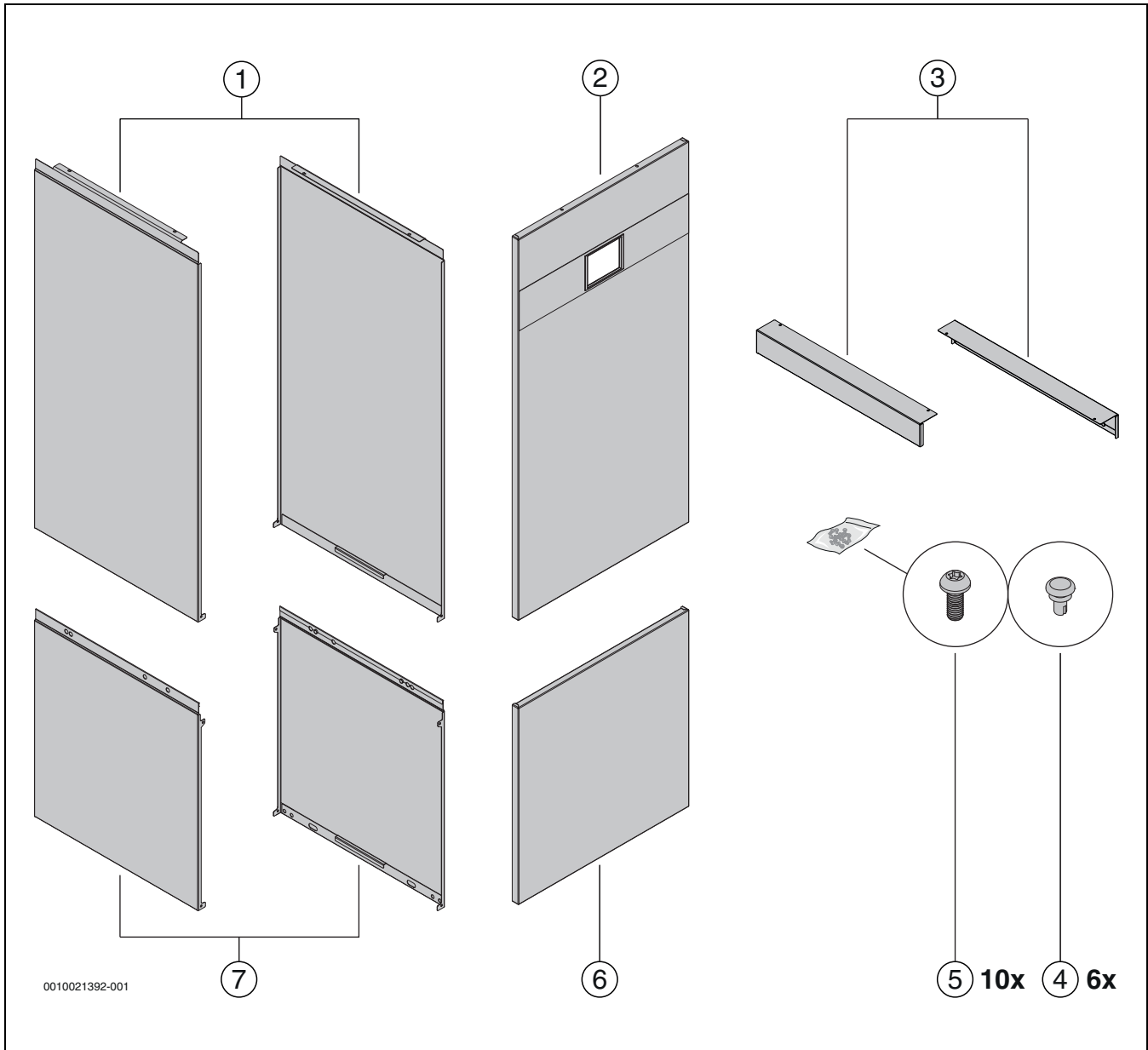


Bild 23 Montage der Seitenwände (eckige Variante)

4.13 Montage der Seitenwände

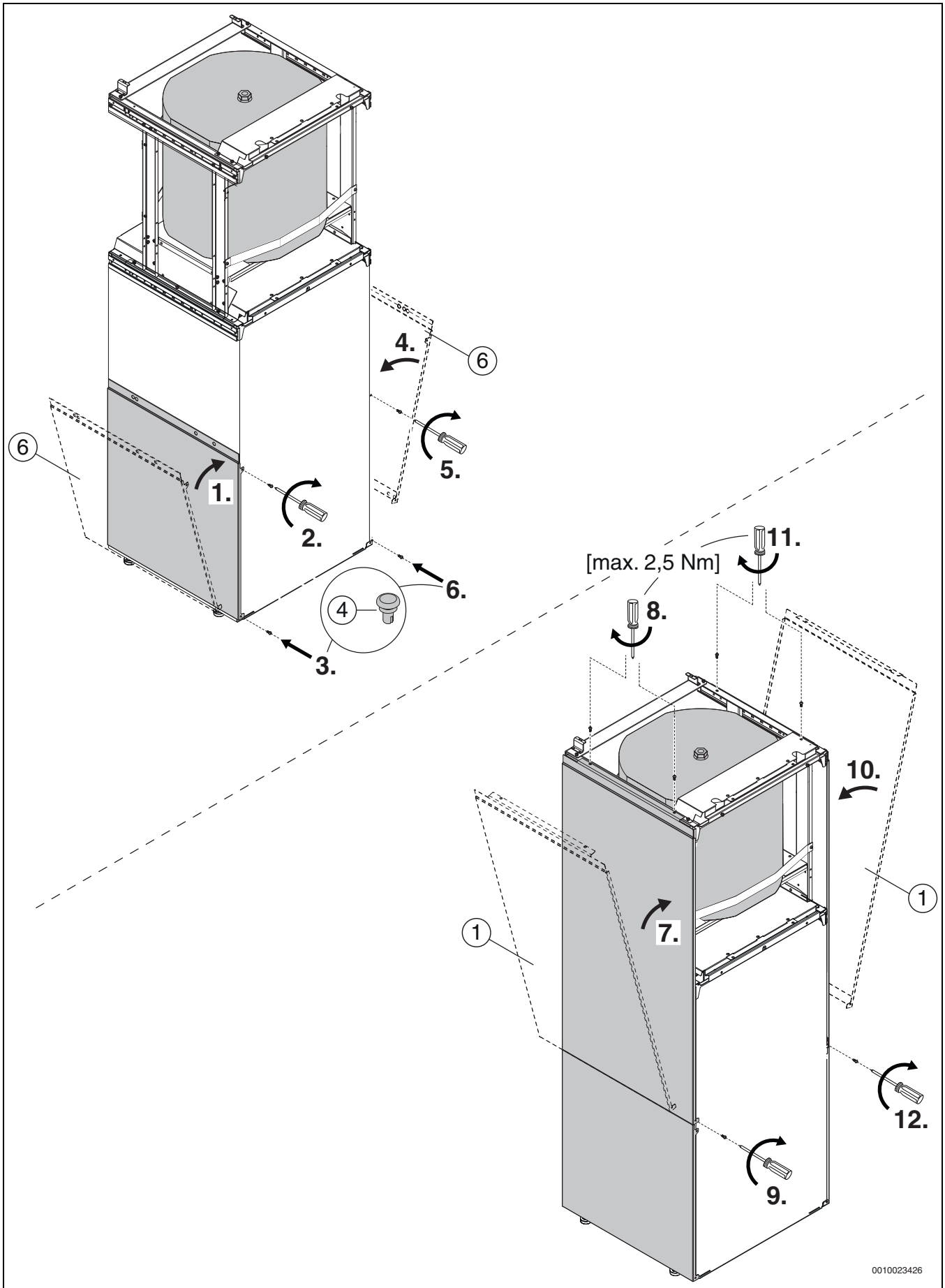


Bild 24 Montage der Seitenwände

4.14 Montage der Seitenwände

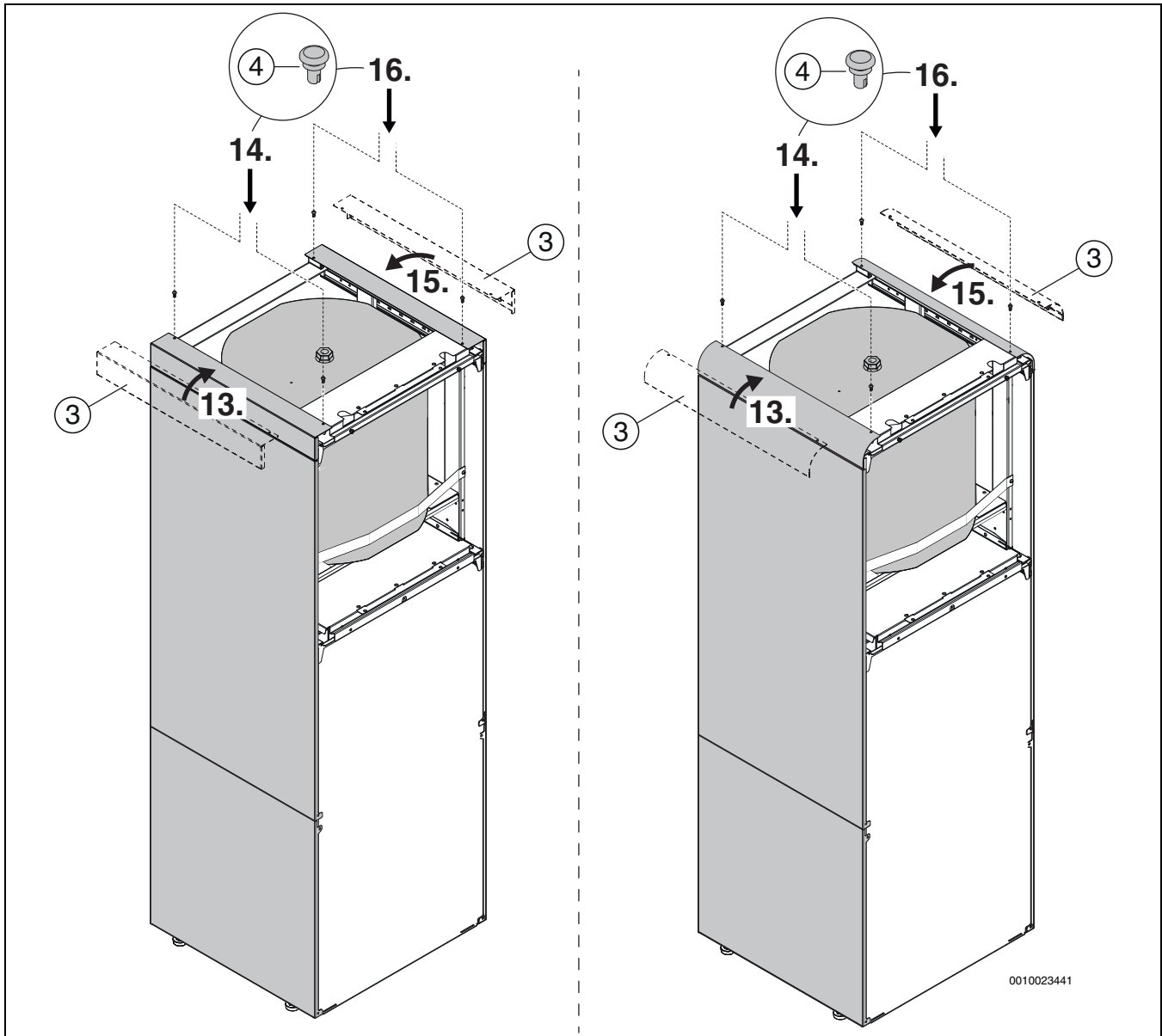


Bild 25 Montage der Seitenwände

4.15 Montage der Vorderwände

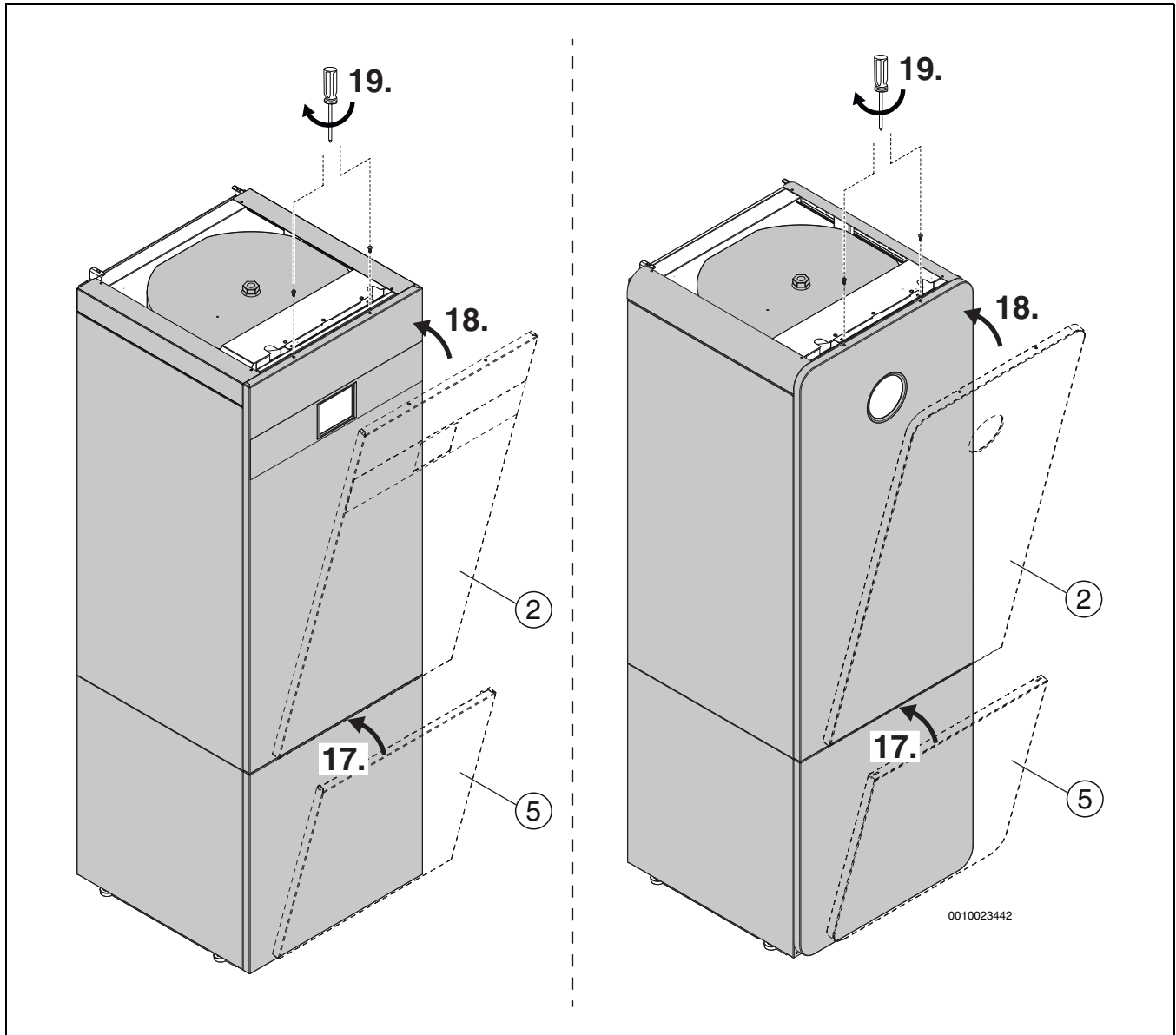


Bild 26 Montage der Vorderwände mit eckiger oder runder Abdeckung

Nutzen Sie zur Entsorgung von Elektro- oder Elektronik-Altgeräten die länderspezifischen Rückgabe- und Sammelsysteme.

5 Umweltschutz und Entsorgung

Umweltschutz ist ein Unternehmensgrundsatz der Bosch-Gruppe. Qualität der Erzeugnisse, Wirtschaftlichkeit und Umweltschutz sind für uns gleichrangige Ziele. Gesetze und Vorschriften zum Umweltschutz werden strikt eingehalten.

Zum Schutz der Umwelt setzen wir unter Berücksichtigung wirtschaftlicher Gesichtspunkte bestmögliche Technik und Materialien ein.

Verpackung

Bei der Verpackung sind wir an den länderspezifischen Verwertungssystemen beteiligt, die ein optimales Recycling gewährleisten.

Alle verwendeten Verpackungsmaterialien sind umweltverträglich und wiederverwertbar.

5.1 Elektro- und Elektronik-Altgeräte



Nicht mehr gebrauchsfähige Elektro- oder Elektronikgeräte müssen getrennt gesammelt und einer umweltgerechten Verwertung zugeführt werden (Europäische Richtlinie über Elektro- und Elektronik-Altgeräte).

6 Technische Daten

6.1 Technische Daten

Abmessungen und Gewicht		
Volumen	l	47
Abmessungen des Speichers (B x T x H ¹⁾)	mm	480 x 480 x 466
Abmessungen mit Modul (B x T x H)	mm	590 x 588 x 641
Gewicht mit Modul/Montagerahmen (ohne Wasser)	kg	33,8
Pack gewicht mit Modul, obere Abdeckung, Rohrsatz, Palette und Verpackung (ohne Wasser)	kg	58,5
Hydraulische Daten		
Pufferanschlussgewinde (oben und unten)	-	G1
Max. Betriebsüberdruck	bar	3
Max. Betriebstemperatur	°C	100
Max. Prüfdruck	bar	4,3
Leistung		
Wärmeverlust gemäß (EN 12897)	kWh/24h	0,689

1) Inkl. Tank Anschluss

Tab. 3 Technische Daten

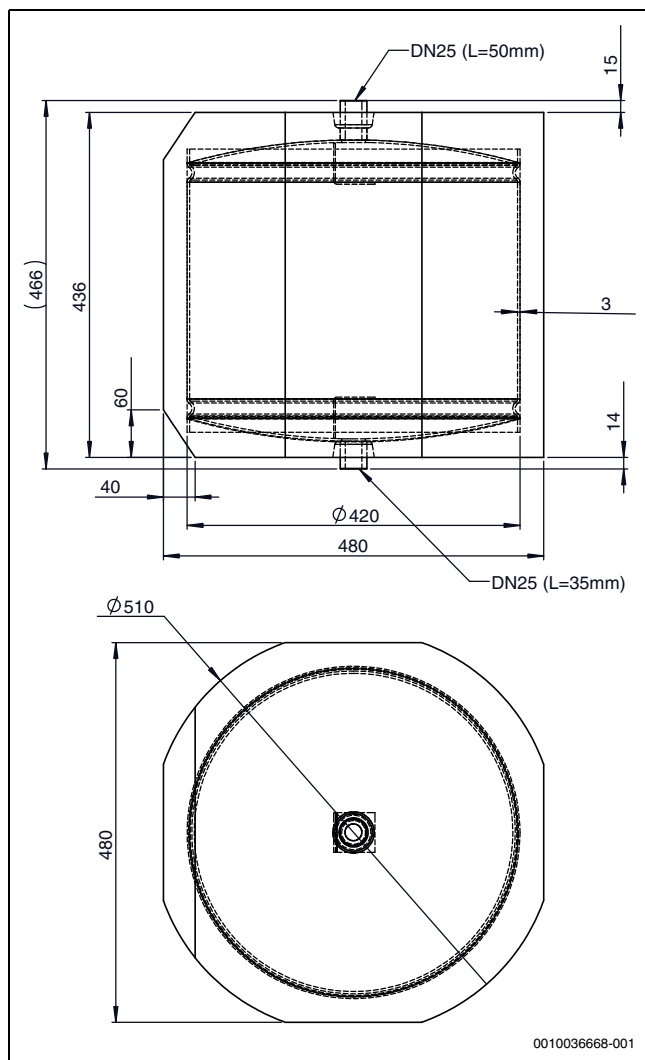


Bild 27 mm

Sommaire

1	Explication des symboles et mesures de sécurité	21
1.1	Explications des symboles	21
1.2	Consignes générales de sécurité	21
2	Règlements	22
2.1	Qualité de l'eau	22
3	Description du produit	23
3.1	Contenu de livraison	23
3.2	Informations sur le ballon tampon	23
3.3	Plaque signalétique	23
3.4	Kit de raccordement ballon tampon – ballon d'eau chaude sanitaire	24
3.5	Kit de raccordement ballon tampon – pompe à chaleur	25
3.6	Aperçu produit ballon tampon	26
4	Installation	26
4.1	Transport et stockage	26
4.2	Déballage	26
4.3	Montage et mise en place du ballon tampon	26
4.4	Installation et mise en service	26
4.5	Liste de contrôle	26
4.6	Montage du ballon tampon sur le ballon d'eau chaude sanitaire	27
4.7	Raccord de tuyau ballon tampon – ballon d'eau chaude sanitaire	28
4.8	Montage du ballon tampon sur la pompe à chaleur	30
4.9	Raccord de tuyau ballon tampon – pompe à chaleur	31
4.9.1	Démontage de l'étrier de maintien arrière	32
4.9.2	Schéma de principe - ballon tampon avec pompe à chaleur	32
4.10	Montage du module de commande sur le ballon tampon	33
4.11	Montage des panneaux latéraux	34
4.12	Montage des panneaux latéraux	35
4.13	Montage des panneaux latéraux	36
4.14	Montage des panneaux latéraux	37
4.15	Montage des panneaux avant	38
5	Protection de l'environnement et recyclage	38
5.1	Appareils électriques et électroniques usagés	38
6	Caractéristiques techniques	39
6.1	Caractéristiques techniques	39

1 Explication des symboles et mesures de sécurité

1.1 Explications des symboles

Avertissements

Les mots de signalement des avertissements caractérisent le type et l'importance des conséquences éventuelles si les mesures nécessaires pour éviter le danger ne sont pas respectées.

Les mots de signalement suivants sont définis et peuvent être utilisés dans le présent document :



DANGER

DANGER signale la survenue d'accidents graves à mortels en cas de non respect.



AVERTISSEMENT

AVERTISSEMENT signale le risque de dommages corporels graves à mortels.



PRUDENCE

PRUDENCE signale le risque de dommages corporels légers à moyens.

AVIS

AVIS signale le risque de dommages matériels.

Informations importantes



Les informations importantes ne concernant pas de situations à risques pour l'homme ou le matériel sont signalées par le symbole d'info indiqué.

Autres symboles

Symbole	Signification
▶	Etape à suivre
→	Renvoi à un autre passage dans le document
•	Énumération/Enregistrement dans la liste
–	Énumération / Entrée de la liste (2e niveau)

Tab. 4

1.2 Consignes générales de sécurité

⚠ Consignes pour le groupe cible

Cette notice d'installation s'adresse aux spécialistes en matière d'installations gaz et eau, de technique de chauffage et d'électricité. Les consignes de toutes les notices doivent être respectées. Le non-respect peut entraîner des dommages matériels, des dommages corporels, voire la mort.

- ▶ Lire les notices d'installation, de maintenance et de mise en service (générateur de chaleur, régulateur de chauffage, pompe, etc.) avant l'installation.
- ▶ Respecter les consignes de sécurité et d'avertissement.
- ▶ Respecter les règlements nationaux et locaux, ainsi que les règles techniques et les directives.

► Documenter les travaux effectués.

Utilisation conforme à l'usage prévu

Ce produit est conçu pour être utilisé dans des installations de chauffage en circuit fermé, combiné avec une pompe à chaleur géothermique.

Toute autre utilisation est considérée comme non conforme. Les dégâts éventuels qui en résulteraient sont exclus de la garantie.

⚠ Installation, mise en service et entretien

Faire installer, mettre en service et entretenir le produit uniquement par du personnel initié.

► Utiliser uniquement des pièces de rechange fabricant.

⚠ Livraison à l'utilisateur

Lors de la livraison, montrer à l'utilisateur comment faire fonctionner le système de chauffage et l'informer sur son état de fonctionnement.

- Expliquer comment faire fonctionner l'installation de chauffage et attirer l'attention de l'utilisateur sur toute mesure de sécurité utile.
- Souligner en particulier les points suivants :
 - Les altérations et les réparations doivent être effectuées uniquement par une entreprise qualifiée.
 - Un fonctionnement sûr et écologique nécessite une révision au moins une fois par an, ainsi qu'un nettoyage et un entretien adaptés.
- Indiquer les conséquences possibles (dommages corporels, notamment le danger de mort ou les dommages matériels) résultant d'une révision, d'un nettoyage et d'un entretien inexistant ou inadéquat.
- Remettre la notice d'installation et la notice d'utilisation à l'utilisateur pour qu'il les conserve en lieu sûr.

Qualité de l'eau	Valeurs limites pour l'installation de chauffage
Dureté	<3 °dH (<5,34°f)
Teneur en oxygène	<1 mg/l
Dioxyde de carbone, CO ₂	<1 mg/l
Ions chlorure, Cl ⁻	<250 mg/l
Sulfate, SO ₄	<100 mg/l
Conductibilité	<350 µS/cm
pH	7,5 – 9

Tab. 5 Qualité de l'eau dans l'installation de chauffage

2 Règlements

Cette notice est une notice originale. Les traductions ne doivent pas être réalisées sans l'accord du fabricant.

2.1 Qualité de l'eau

Qualité de l'eau dans l'installation de chauffage

Comme les pompes à chaleur fonctionnent à des températures plus faibles que d'autres installations de chauffage, le dégazage thermique est moins effectif et la teneur résiduelle en oxygène toujours supérieure à celle des chauffages électriques/fioul/gaz. L'installation de chauffage est par conséquent plus sensible à la corrosion avec de l'eau agressive.

Dans les installations de chauffage qui doivent être remplies régulièrement ou dans lesquelles les échantillons d'eau de chauffage prélevés ne sont pas clairs, des mesures appropriées doivent être prises avant d'installer la pompe à chaleur, par ex. en rajoutant des filtres de magnétite et des purgeurs.

Un échangeur thermique peut éventuellement être nécessaire pour protéger la pompe à chaleur lorsque les valeurs limites prescrites ne peuvent pas être atteintes.

Utiliser exclusivement des additifs pour augmenter la valeur du pH et maintenir l'eau propre.

3 Description du produit

3.1 Contenu de livraison

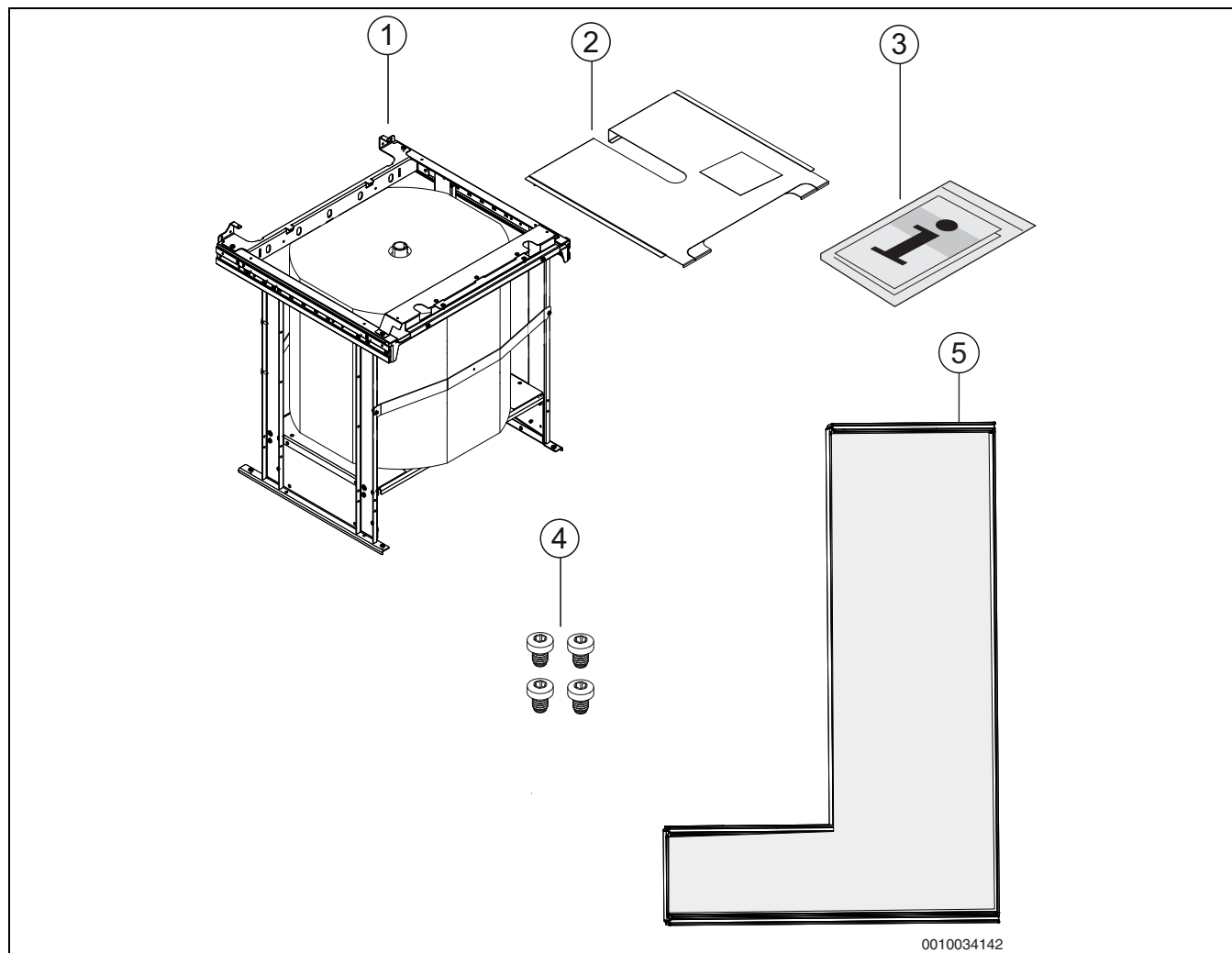


Fig. 28 Contenu de livraison

- [1] Ballon tampon avec cadre de montage
- [2] Couvercle supérieur du ballon tampon
- [3] Notice d'installation
- [4] Vis de montage (4)
- [5] Kit de raccordement pour ballon d'eau chaude sanitaire/pompe à chaleur

3.2 Informations sur le ballon tampon

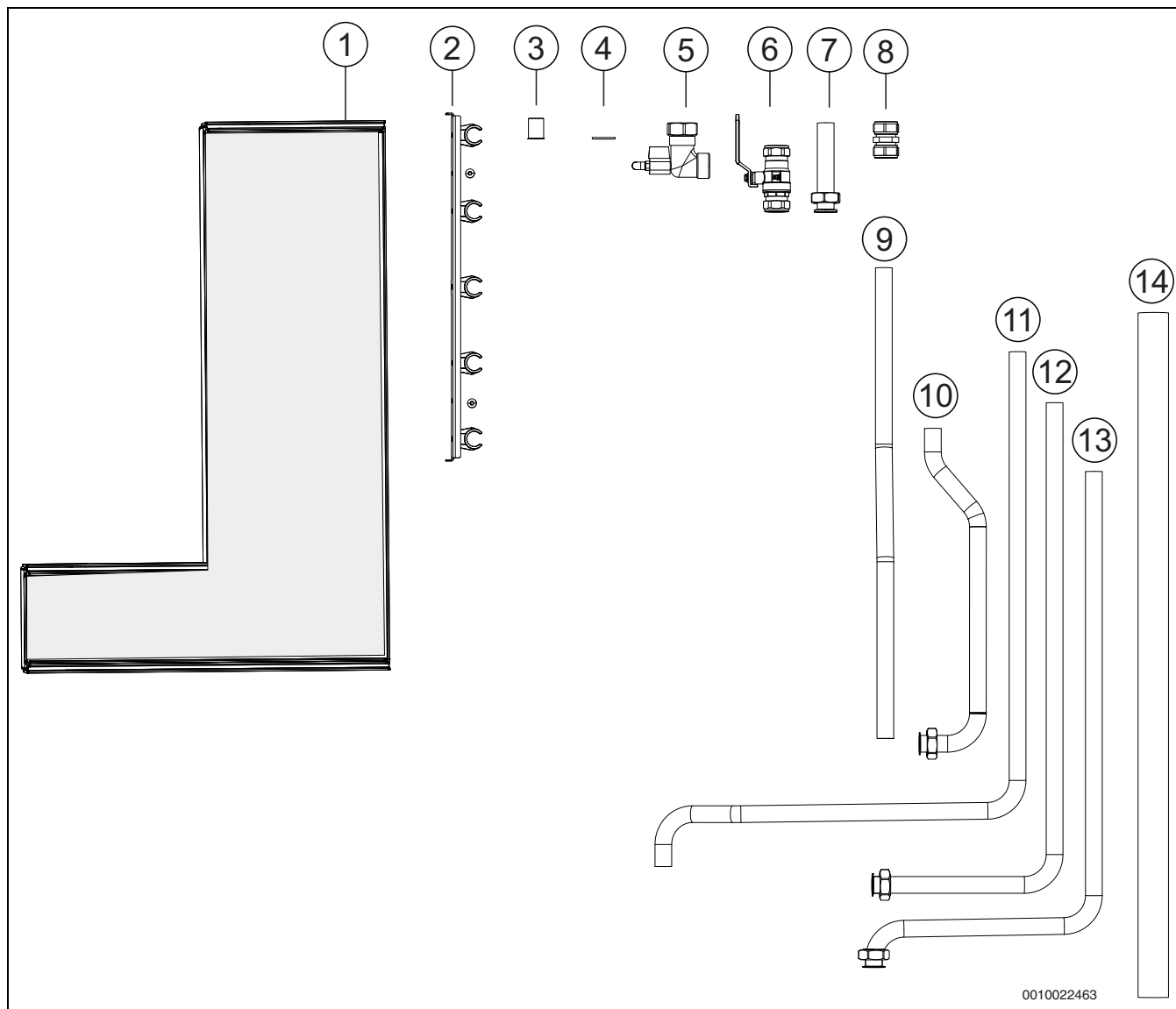
Le ballon tampon est livré dans un module/cadre de montage. Le montage du ballon tampon sur le ballon d'eau chaude sanitaire de 200 l ou sur le modèle de la pompe à chaleur (sans ballon d'eau chaude sanitaire intégré) est décrit dans la notice correspondante.

Le ballon tampon augmente le volume de l'installation ainsi que le débit, et empêche la formation de bruits dans l'installation de chauffage.

3.3 Plaque signalétique

La plaque signalétique est placée sur le cache supérieur du ballon tampon. Elle indique le numéro et le date de fabrication, le volume du tampon, la pression de fonctionnement et d'essai ainsi que la température maximale.

3.4 Kit de raccordement ballon tampon – ballon d'eau chaude sanitaire



0010022463

Fig. 29 Kit de raccordement ballon tampon – ballon d'eau chaude sanitaire

- [1] Carton avec kit de raccordement
- [2] Colliers de serrage avec 2 vis
- [3] Gaines de support (4)
- [4] Joints (6)
- [5] Robinet de vidange
- [6] Vanne d'isolement
- [7] Tuyau supérieur du ballon tampon
- [8] Raccord olive (2)
- [9] Retour du ballon
- [10] Tube de départ inférieur
- [11] Tube de départ supérieur
- [12] Tuyau inférieur du ballon tampon (retour)
- [13] Tuyau de raccordement eau chaude sanitaire (2)
- [14] Isolation thermique

3.5 Kit de raccordement ballon tampon – pompe à chaleur

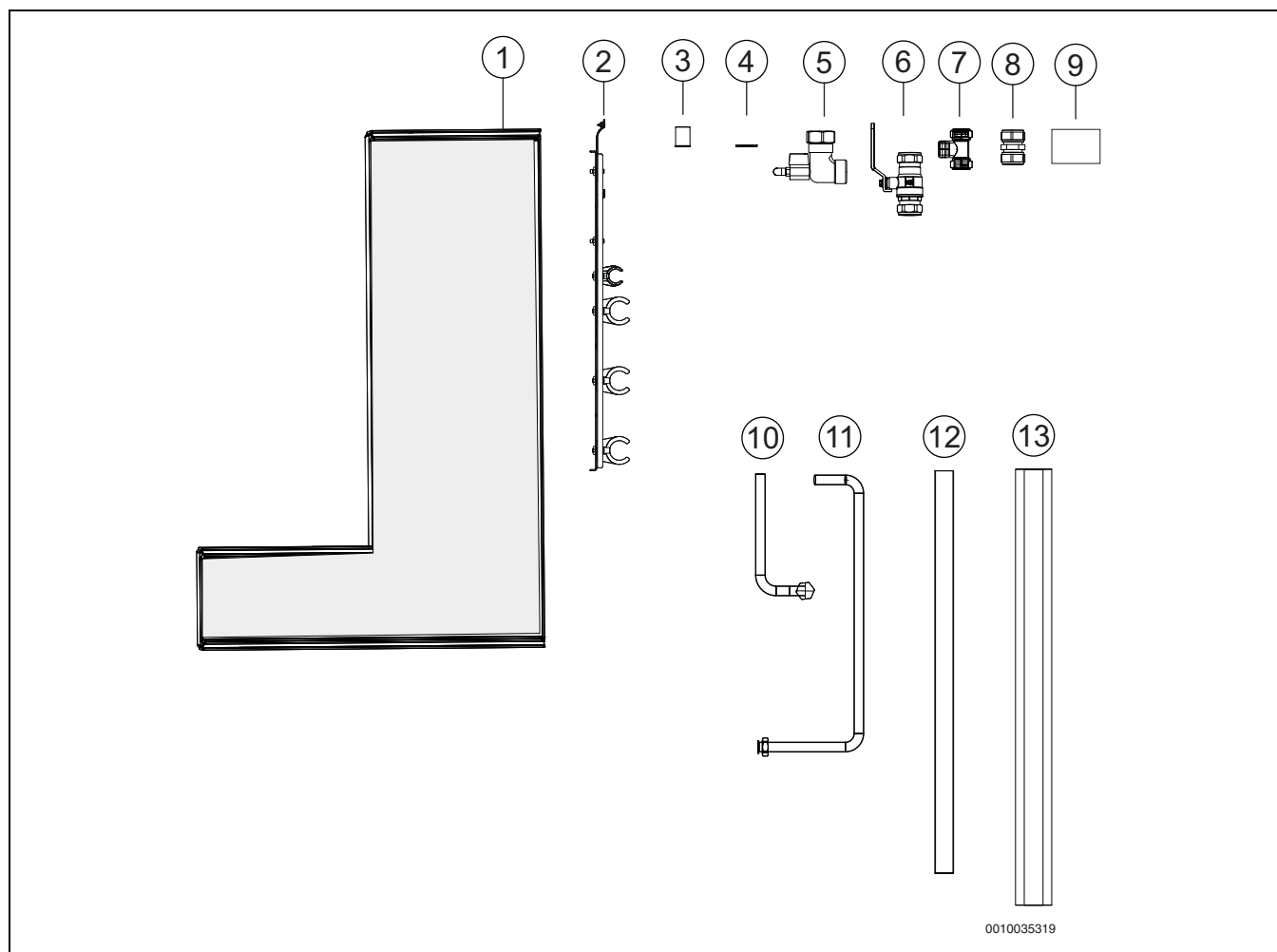


Fig. 30 Kit de raccordement ballon tampon – pompe à chaleur

- [1] Carton avec kit de raccordement
- [2] Colliers de serrage avec 2 vis
- [3] Gaines de support (4 Cu 22, 14 Cu 28)
- [4] Joints (3)
- [5] Robinet de vidange
- [6] Vanne d'isolement
- [7] Raccord en T
- [8] Raccord olive (5)
- [9] Autocollant raccordements des pompes à chaleur
- [10] Tuyau de raccordement supérieur ballon tampon Cu 22
- [11] Tuyau de raccordement inférieur ballon tampon Cu 22
- [12] Tuyau de raccordement pompe à chaleur Cu 28 (5)
- [13] Isolation thermique (2)

3.6 Aperçu produit ballon tampon

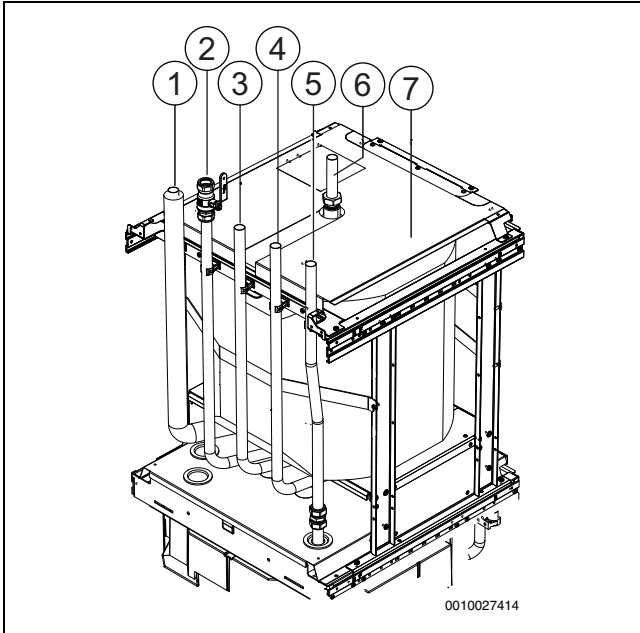


Fig. 31 Raccords de tuyaux ballon tampon – ballon d'eau chaude sanitaire

- [1] Eau froide
- [2] Raccord ballon tampon en bas
- [3] Eau chaude sanitaire
- [4] Départ chauffage
- [5] Retour chauffage
- [6] Raccord ballon tampon en haut
- [7] Couvercle supérieur du ballon tampon

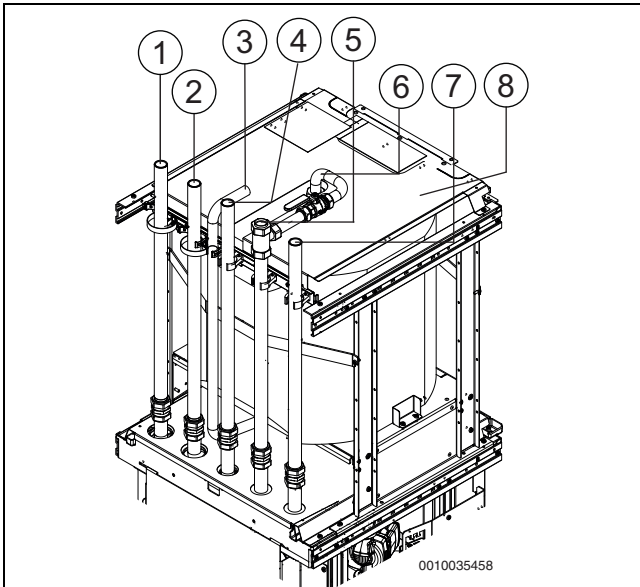


Fig. 32 Raccords de tuyaux ballon tampon – pompe à chaleur

- [1] Sortie du circuit d'eau glycolée
- [2] Entrée du circuit d'eau glycolée
- [3] Raccord ballon tampon en bas
- [4] Raccord ballon ECS
- [5] Départ chauffage
- [6] Raccord ballon tampon en haut (raccourcir si nécessaire)
- [7] Retour chauffage
- [8] Couvercle supérieur du ballon tampon

4 Installation

4.1 Transport et stockage

Transporter et stocker toujours l'unité à la verticale. Si nécessaire, elle peut être basculée temporairement.

Ne pas stocker l'unité à des températures inférieures à 0 °C.

4.2 Déballage

- ▶ Retirer l'emballage conformément à la notice figurant sur l'emballage.
- ▶ Retirer les accessoires joints.
- ▶ Vérifier que le contenu de la livraison est complet.

4.3 Montage et mise en place du ballon tampon

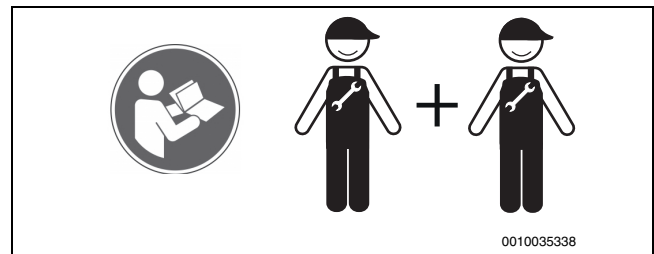


Monter le ballon tampon sur le ballon d'eau chaude sanitaire ou sur la pompe à chaleur. *Alors seulement* mettre l'installation complète en place sur le lieu de montage avec les tuyaux de raccordement et les plaques de recouvrement, par ex. dans un coin ou contre le mur.

- Le local d'installation de l'unité doit disposer d'un écoulement/d'une évacuation.

4.4 Installation et mise en service

Pour l'installation et la mise en service de l'installation (pompe à chaleur avec ballon tampon/ballon d'eau chaude sanitaire avec ballon tampon) voir le manuel d'installation de l'unité concernée.



Le produit ne doit être installé que conformément aux solutions systèmes officielles proposées par le fabricant. Toute autre solution système n'est pas autorisée. Les dommages et problèmes résultant d'une installation non autorisée sont exclus de la garantie.

4.5 Liste de contrôle



Chaque installation est individuelle. La liste de contrôle suivante comprend une description générale des étapes recommandées pour l'installation. Remarque : lorsque le ballon tampon est rempli d'eau, il est très lourd.

1. Remplir et purger le ballon d'eau chaude sanitaire s'il est présent.
2. Remplissage et purge du chauffage.
3. Purger la totalité de l'installation de chauffage après la mise en service.
4. Déballer le ballon avec précaution pour ne pas endommager les panneaux latéraux.
5. Monter les panneaux avant et latéraux de l'installation de chauffage comme indiqué.

4.6 Montage du ballon tampon sur le ballon d'eau chaude sanitaire

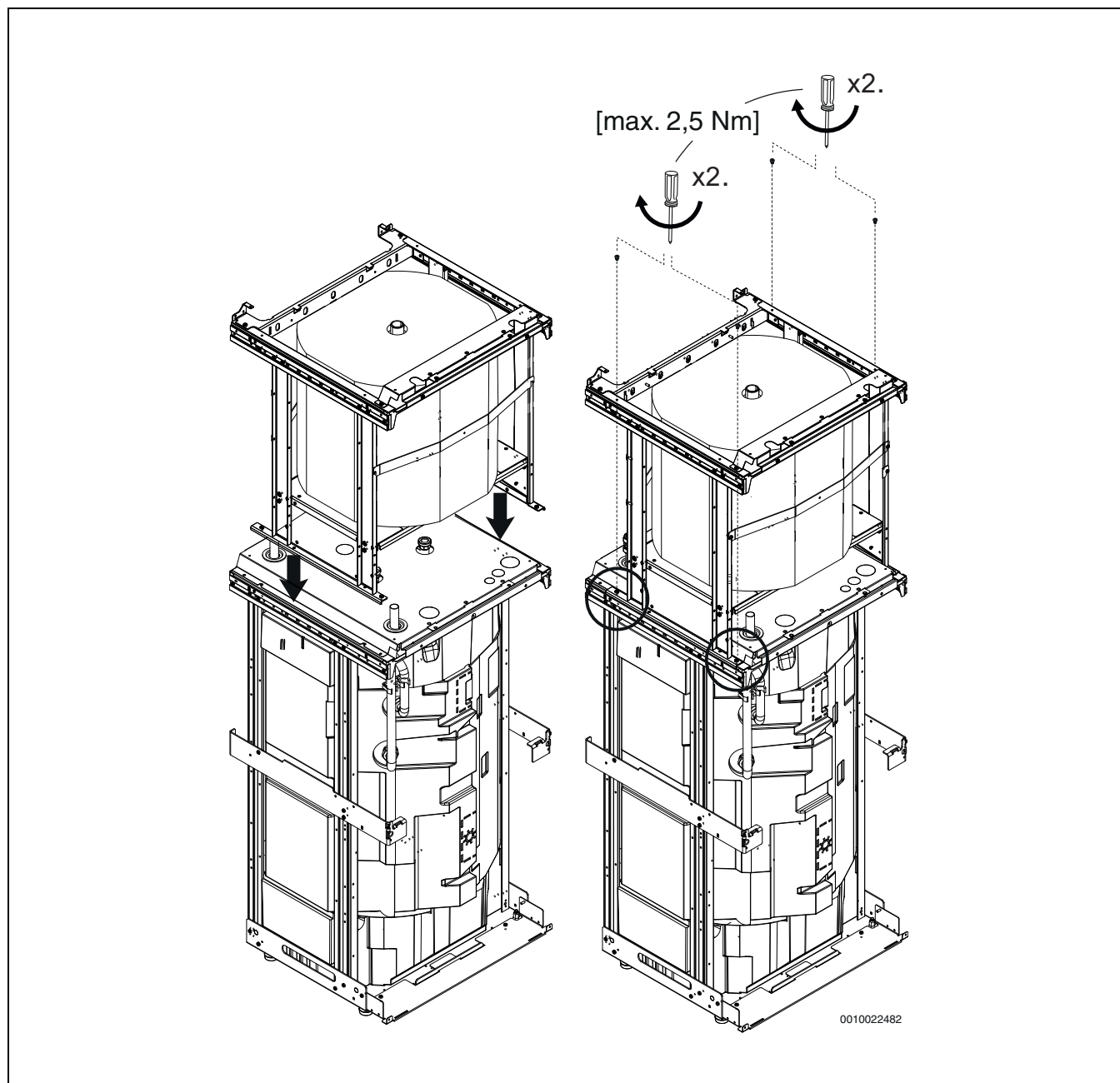


Fig. 33 Monter le ballon tampon sur le ballon d'eau chaude sanitaire



D'abord monter le cache supérieur du ballon d'eau chaude sanitaire avant de monter le ballon tampon sur le ballon d'eau chaude sanitaire.

4.7 Raccord de tuyau ballon tampon – ballon d'eau chaude sanitaire

Si le ballon tampon est combiné avec un ballon d'eau chaude sanitaire, utiliser le jeu de tuyaux joint. Pour le raccordement, suivre les étapes indiquées ci-dessous.

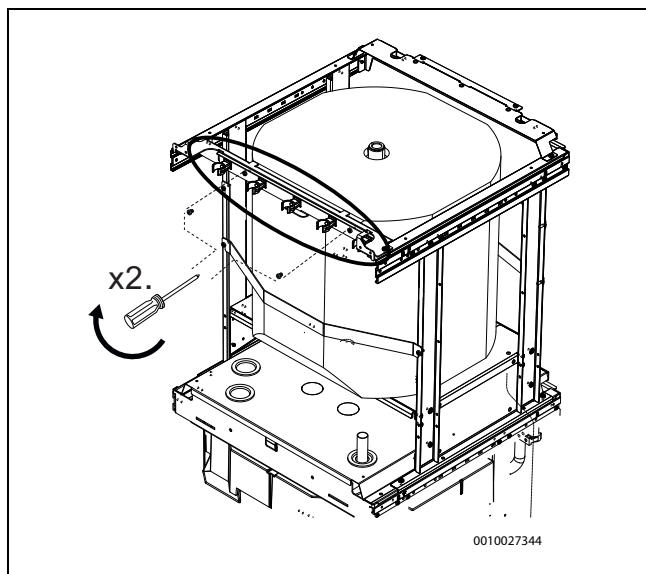


Fig. 34 Montage des colliers de serrage

- Monter le collier de serrage à l'aide de deux vis

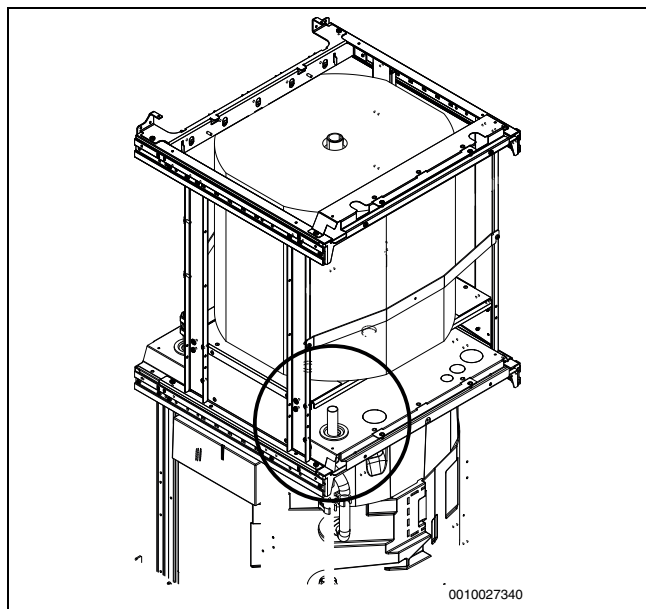


Fig. 35 Démontage des tubes

- Démontez les tubes qui se trouvent sur le ballon d'eau chaude sanitaire

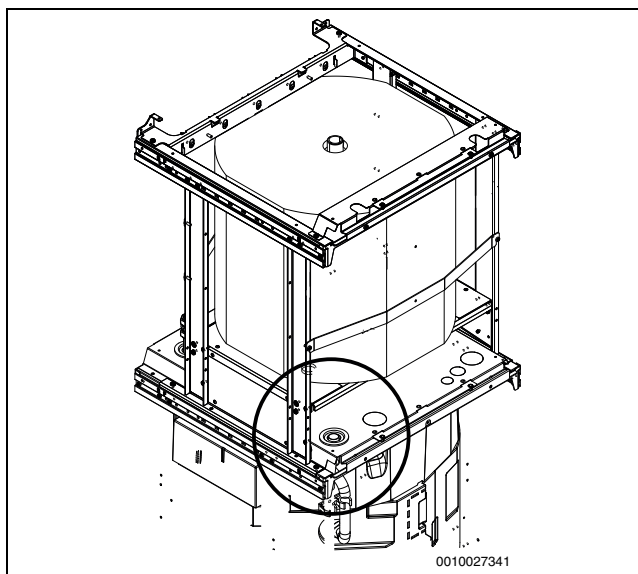


Fig. 36 Montage d'un nouveau tuyau de raccordement (n° 10)

- Monter le nouveau tuyau de raccordement avec la gaine de soutien et le raccord à anneau de serrage

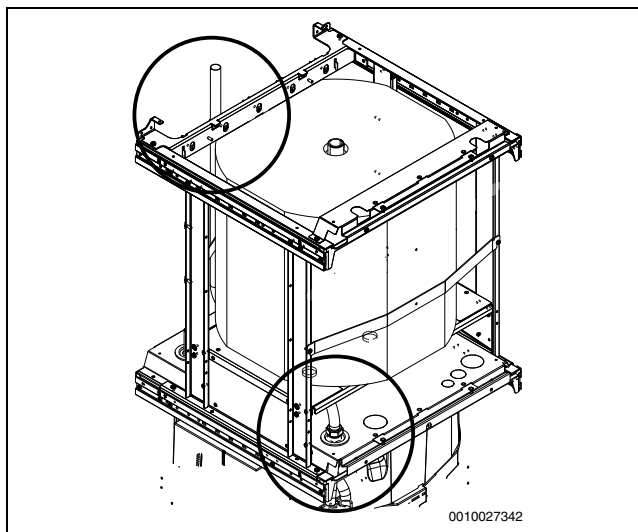


Fig. 37 Montage d'un nouveau tuyau de raccordement (n° 11)

- Monter le nouveau tuyau de raccordement avec la gaine de soutien et le raccord à anneau de serrage

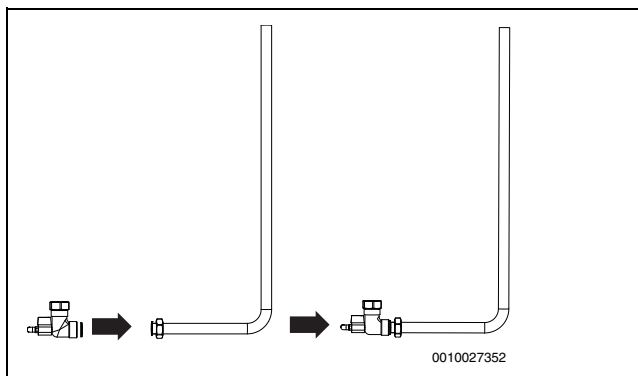


Fig. 38 Conduit d'évacuation (n° 12)

- Avant le montage sur le ballon tampon, monter au préalable le tube de retour du ballon tampon avec la vanne de vidange et le joint

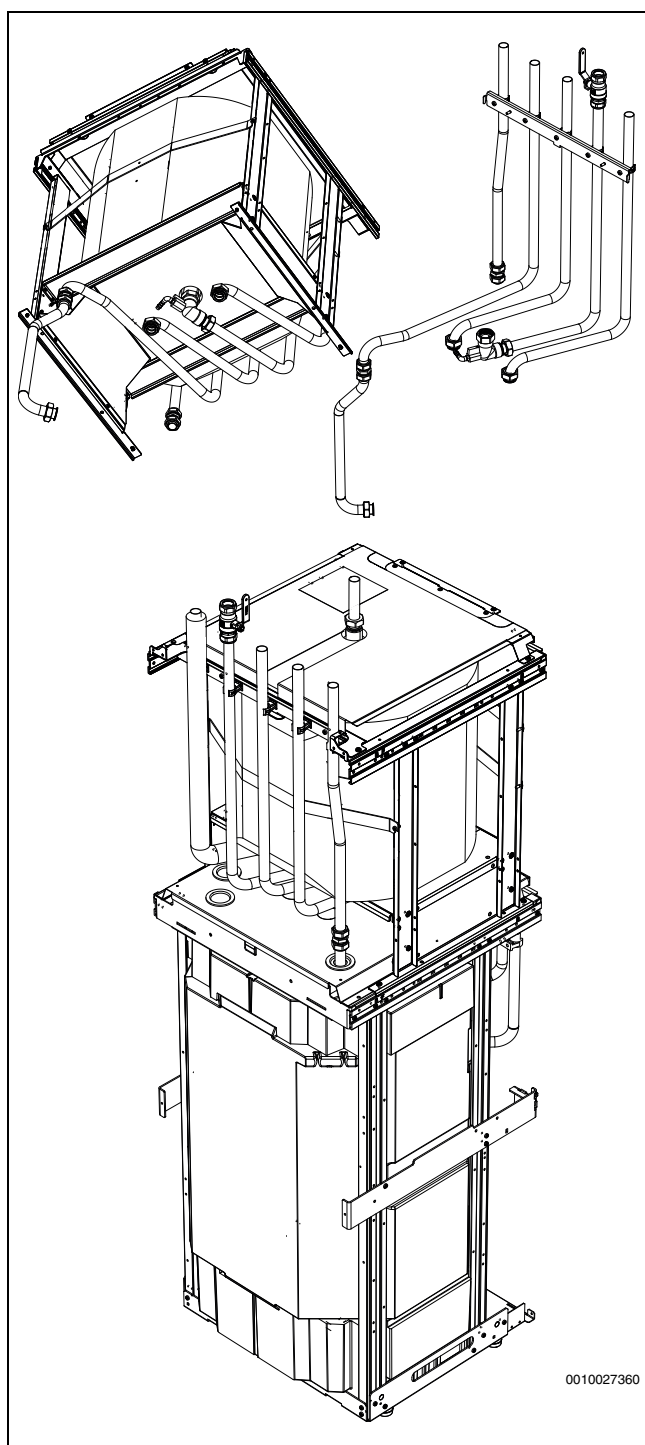


Fig. 39 Tuyauterie complète entre le ballon d'eau chaude sanitaire et le ballon tampon

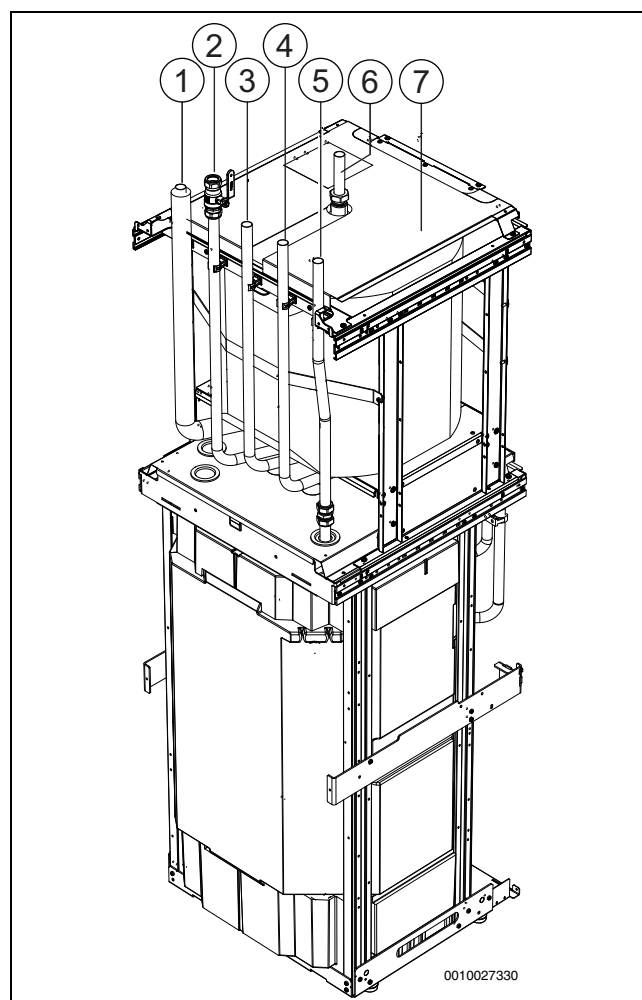


Fig. 40

- [1] Entrée d'eau potable
- [2] Raccord ballon tampon en bas
- [3] Sortie eau chaude sanitaire
- [4] Départ
- [5] Conduite de retour
- [6] Raccord ballon tampon en haut
- [7] Couvercle supérieur du ballon tampon

4.8 Montage du ballon tampon sur la pompe à chaleur

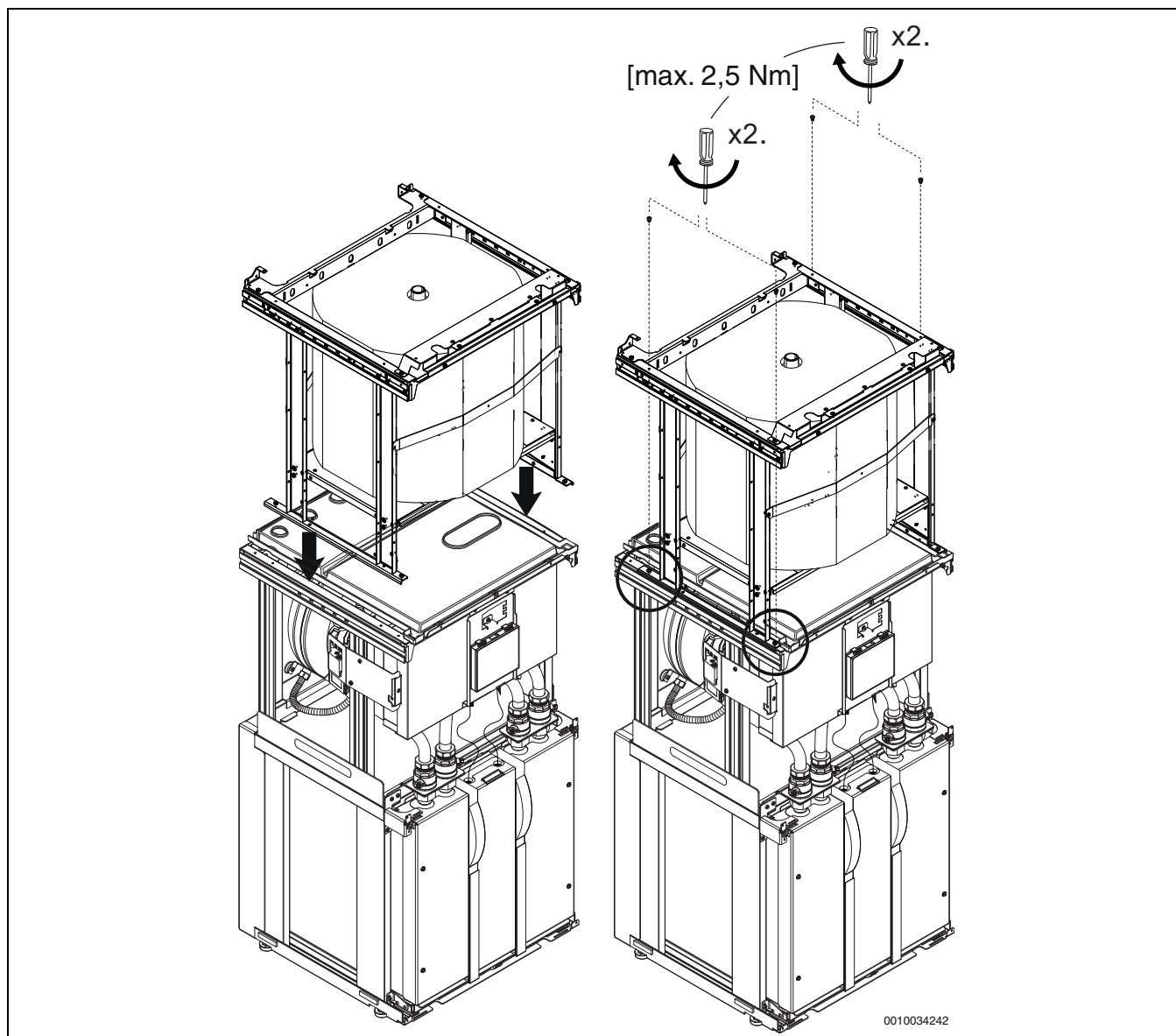


Fig. 41 Montage du ballon tampon sur la pompe à chaleur



D'abord monter le cache supérieur de la pompe à chaleur avant de monter le ballon tampon sur la pompe à chaleur.

4.9 Raccord de tuyau ballon tampon – pompe à chaleur

Si le ballon tampon est combiné avec une pompe à chaleur, utiliser le jeu de tuyaux joint. Pour le raccordement, suivre les étapes indiquées ci-dessous.

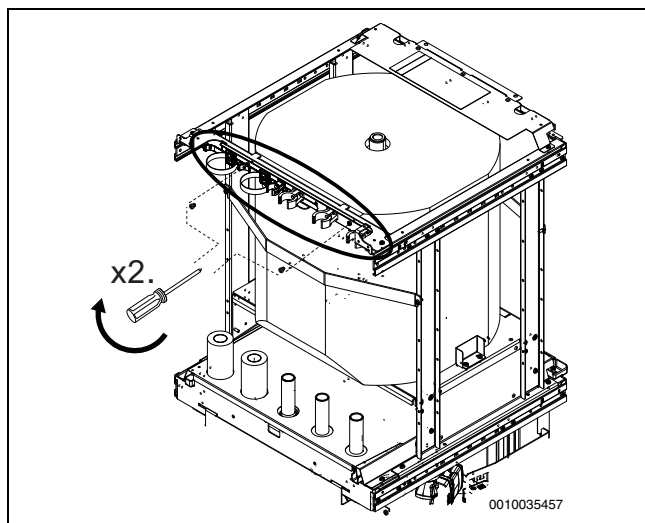


Fig. 42 Montage des colliers de serrage

- Monter le collier de serrage à l'aide de deux vis

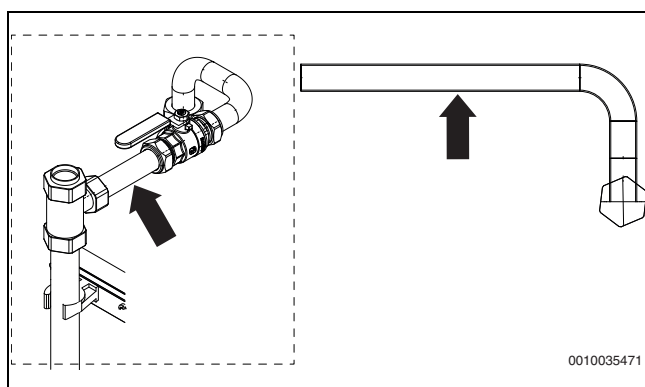


Fig. 43 Tuyau de raccordement en haut (n°6)

- Raccourcir le tube de raccordement supérieur au niveau du ballon tampon et du départ chauffage

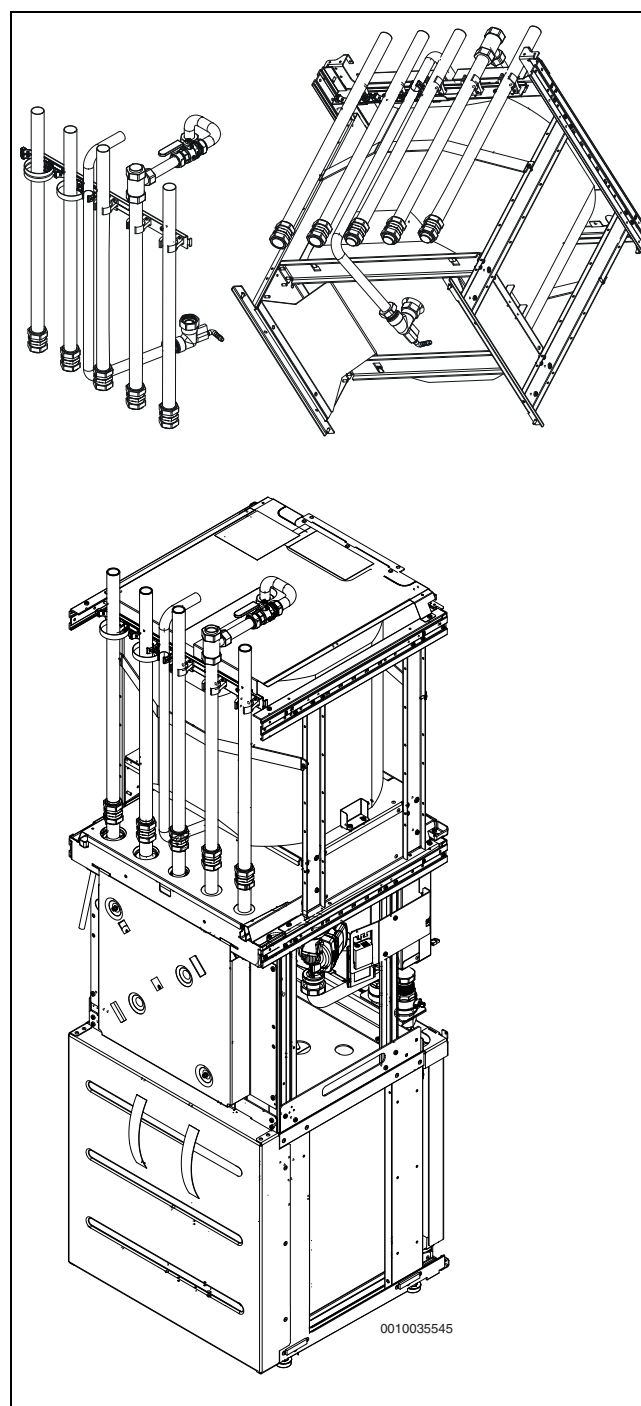


Fig. 44 Tuyauterie complète entre la pompe à chaleur et le ballon tampon

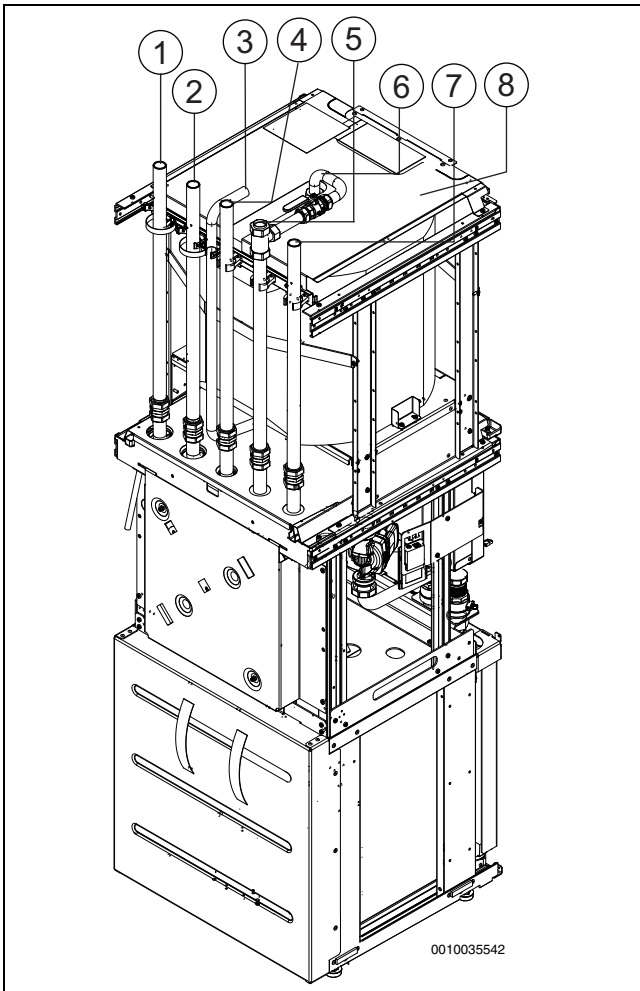


Fig. 45

- [1] Sortie du circuit d'eau glycolée
- [2] Entrée du circuit d'eau glycolée
- [3] Raccord ballon tampon en bas
- [4] Raccord ballon ECS
- [5] Départ chauffage
- [6] Raccord ballon tampon en haut (raccourcir si nécessaire)
- [7] Retour chauffage
- [8] Couvercle supérieur du ballon tampon

4.9.1 Démontage de l'étrier de maintien arrière

Après avoir installé le ballon tampon sur la pompe à chaleur, l'étrier de maintien arrière peut être retiré pour faciliter la pose de l'isolation des tubes.

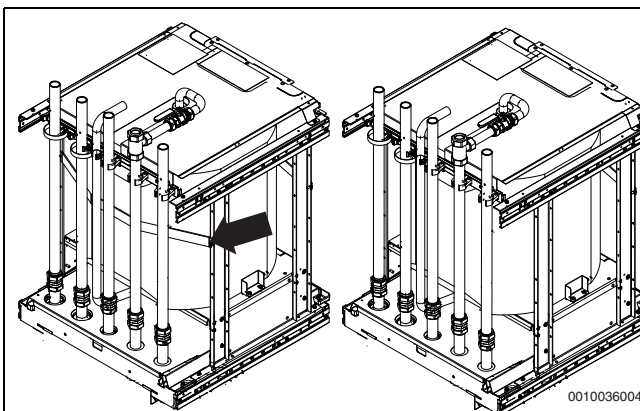


Fig. 46 Démontage de l'étrier de maintien arrière

4.9.2 Schéma de principe - ballon tampon avec pompe à chaleur

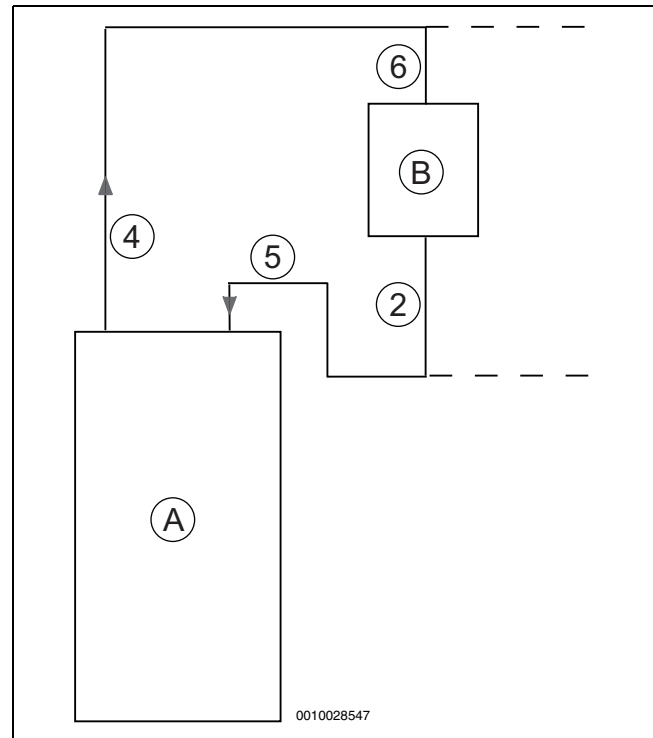


Fig. 47 Schéma de principe - ballon tampon avec pompe à chaleur

- A Pompe à chaleur
- B Ballon tampon
- [2] Raccord ballon tampon en bas
- [4] Départ chauffage
- [5] Retour chauffage
- [6] Raccord ballon tampon en haut



Lire impérative la notice d'installation de la pompe à chaleur. Elle contient également la solution officielle du système pour les pompes à chaleur avec ballon tampon.

4.10 Montage du module de commande sur le ballon tampon

Si le ballon tampon est monté sur la pompe à chaleur, le module de commande doit être démonté de la pompe à chaleur et monté sur le ballon

tampon. Alors seulement, les panneaux avant et latéraux peuvent être montés sur l'installation.

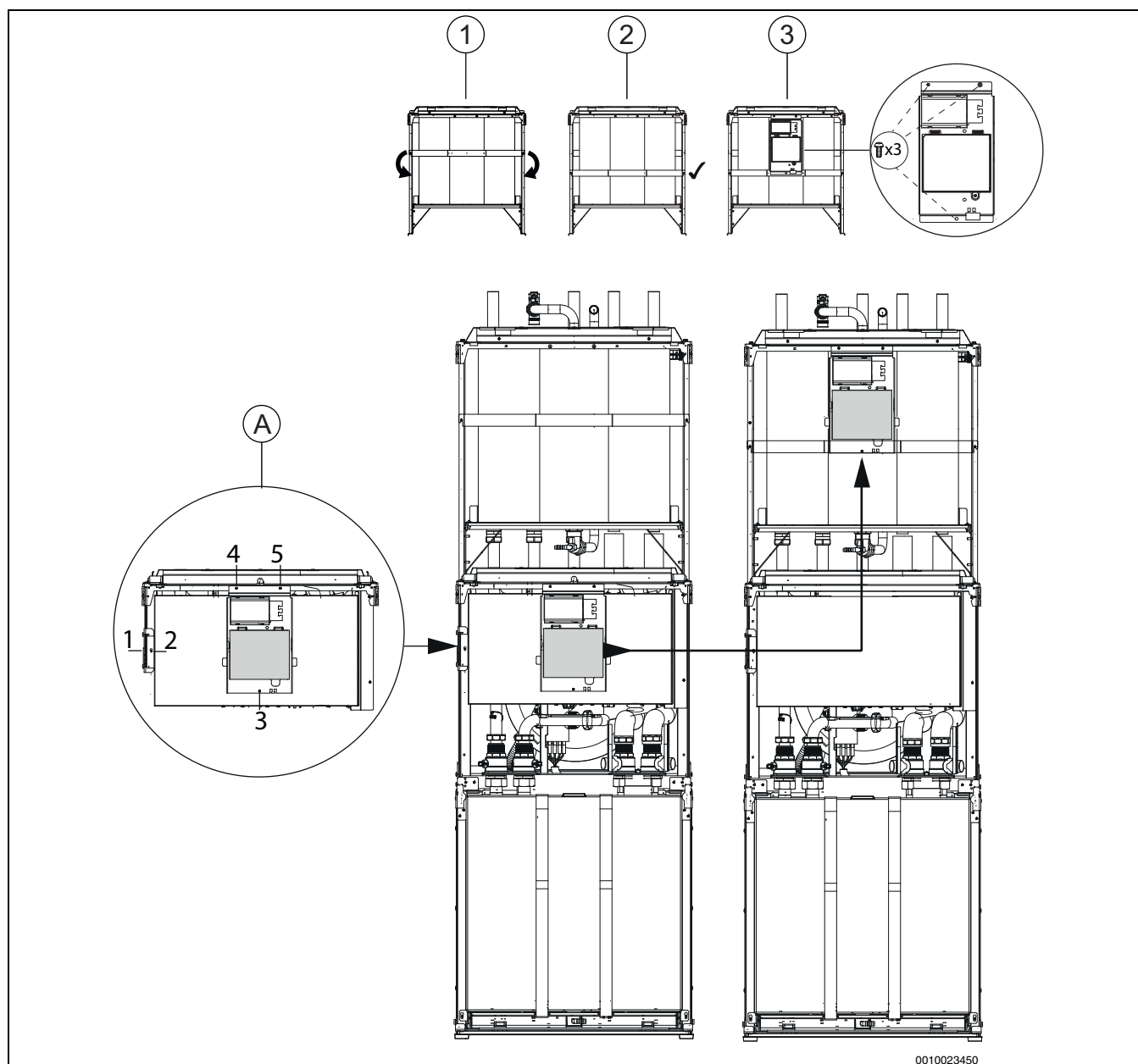


Fig. 48 Montage du module de commande sur le ballon tampon

- [A] Ouvrir l'armoire de commande électrique en dévissant la vis 1. Puis dévisser les vis 2, 3 et 4, 5 sur l'unité de contrôle
- [1] Démontez le support du ballon tampon et le remonter un niveau plus bas
- [2] Monter le support sur le ballon tampon
- [3] Monter le module de commande sur le ballon tampon

4.11 Montage des panneaux latéraux

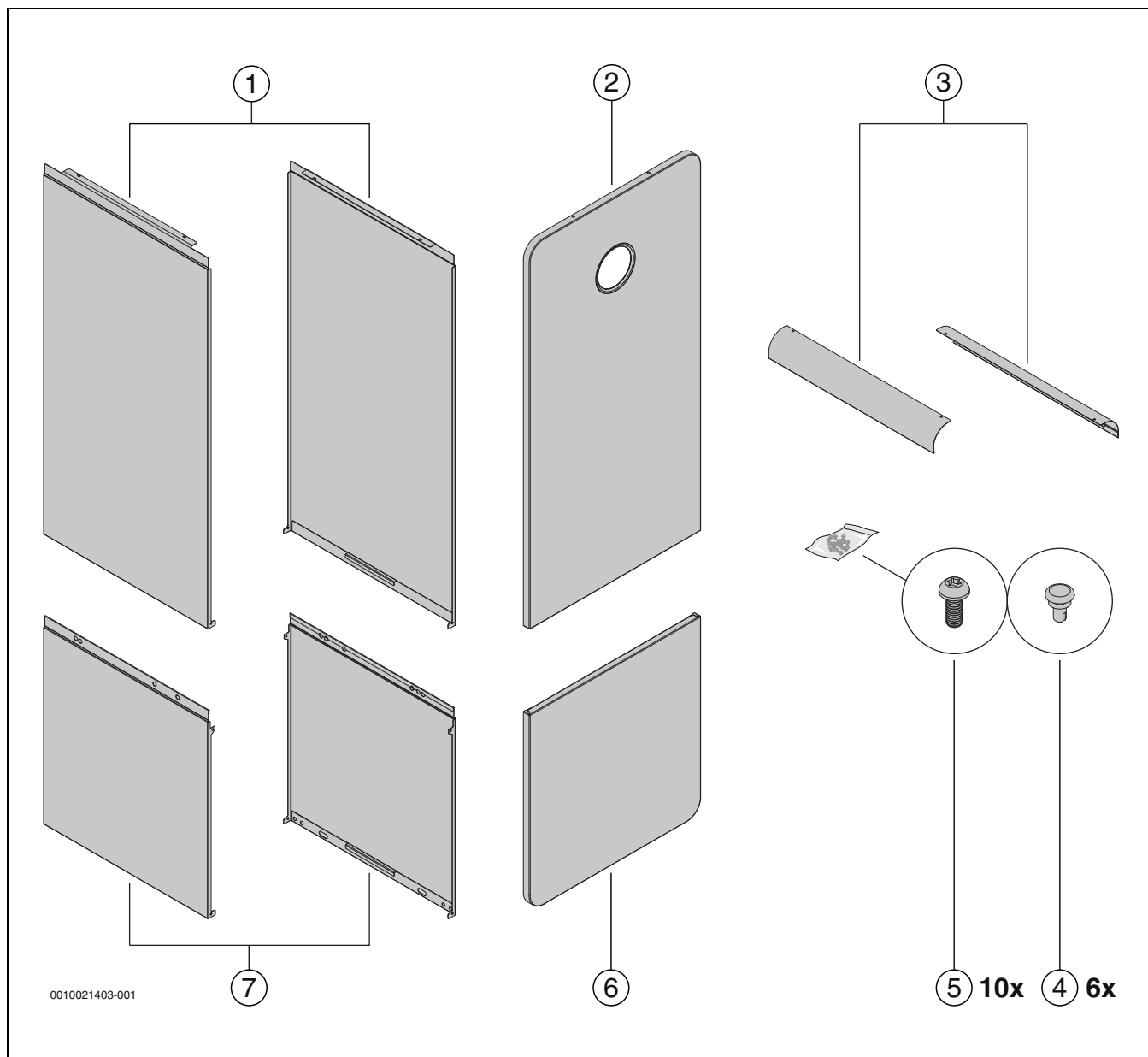


Fig. 49 Montage des panneaux latéraux (variante ronde)

4.12 Montage des panneaux latéraux

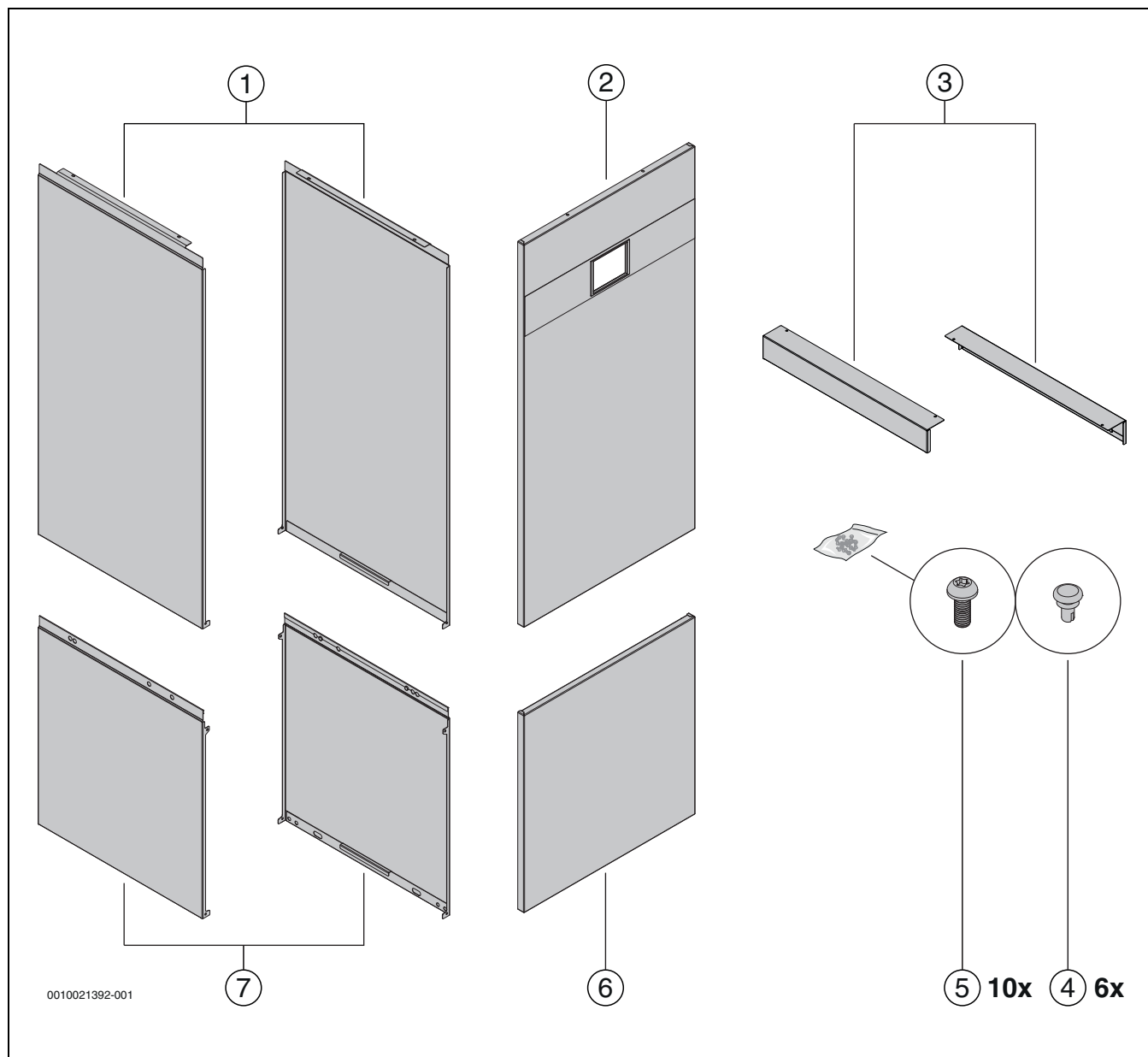


Fig. 50 Montage des panneaux latéraux (variante carrée)

4.13 Montage des panneaux latéraux

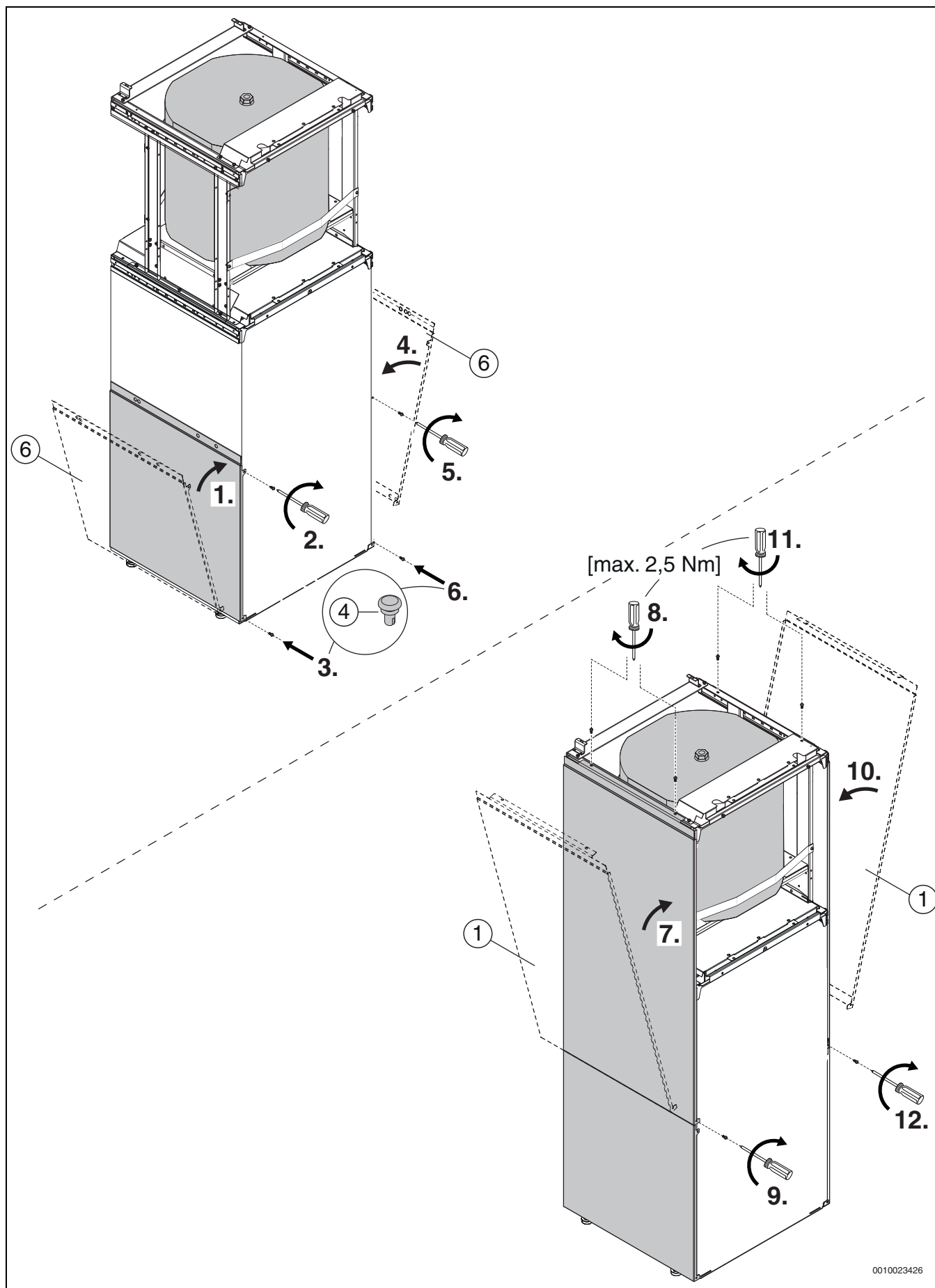


Fig. 51 Montage des panneaux latéraux

4.14 Montage des panneaux latéraux

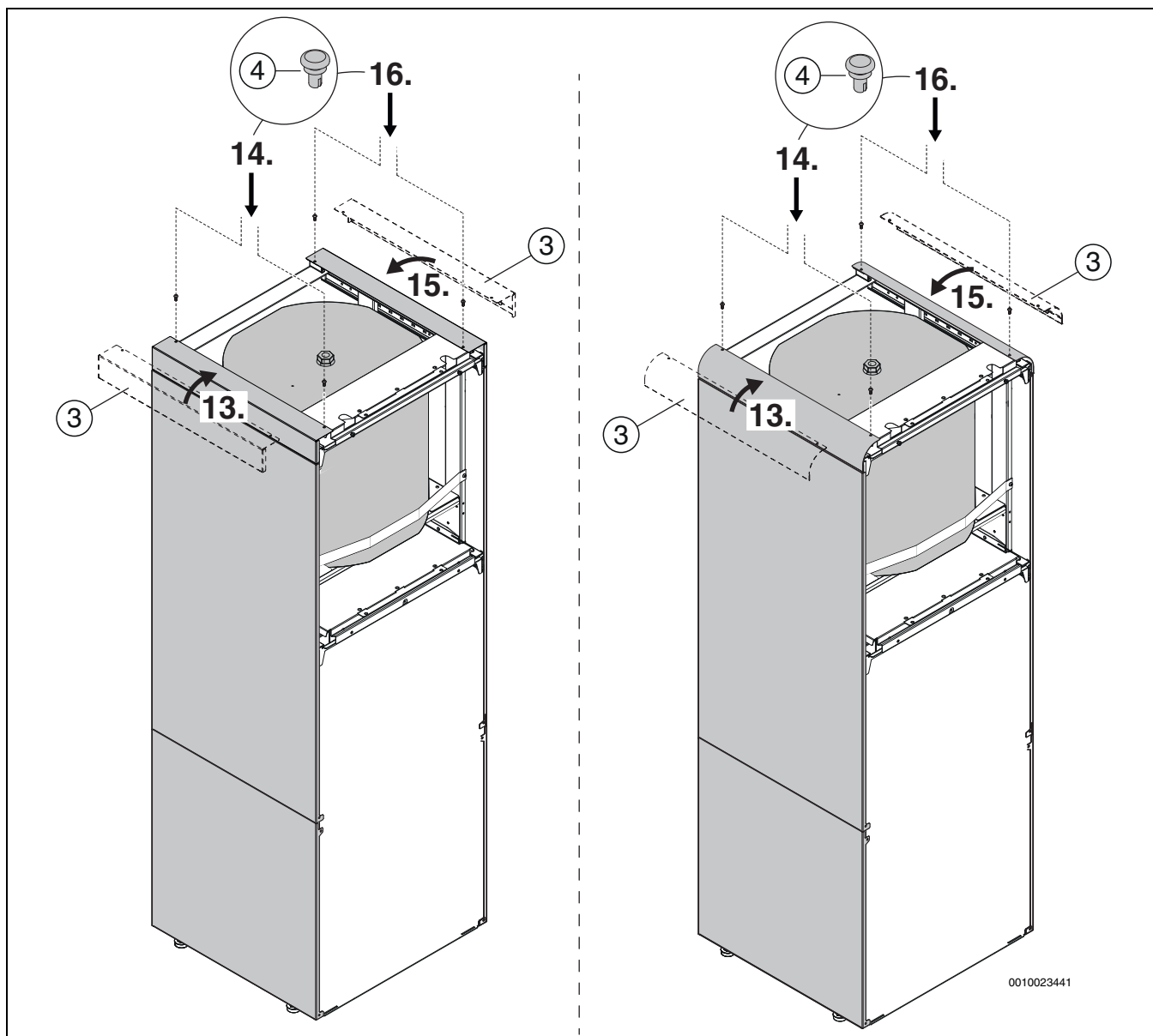


Fig. 52 Montage des panneaux latéraux

4.15 Montage des panneaux avant

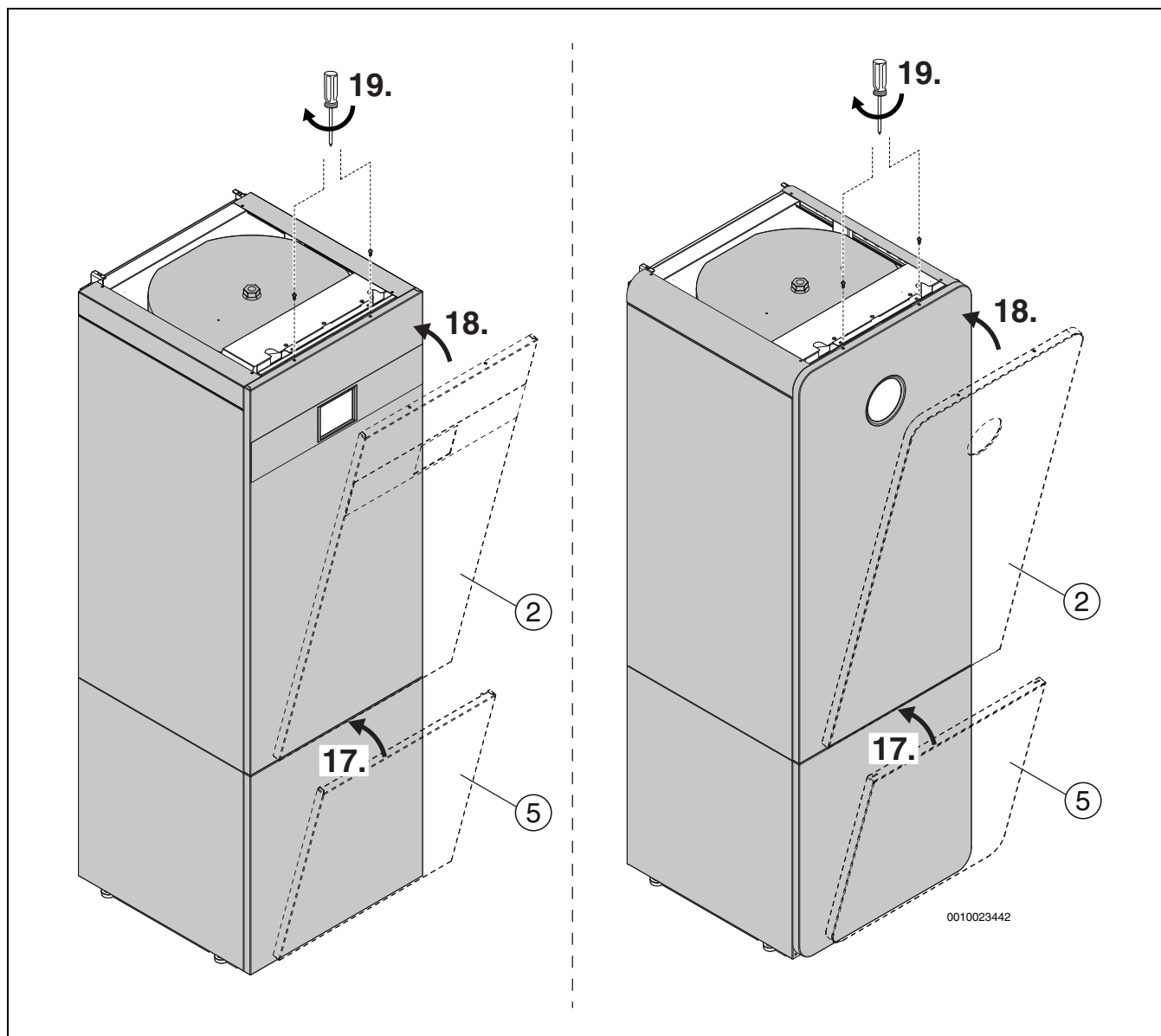


Fig. 53 Montage des panneaux avant avec cache carré ou rond

5 Protection de l'environnement et recyclage

La protection de l'environnement est un principe de base du groupe Bosch.

Nous accordons une importance égale à la qualité de nos produits, leur rentabilité et la protection de l'environnement. Les lois et les règlements concernant la protection de l'environnement sont strictement observés. Pour la protection de l'environnement, nous utilisons, tout en respectant les aspects économiques, les meilleurs technologies et matériaux possibles.

Emballages

En matière d'emballages, nous participons aux systèmes de mise en valeur spécifiques à chaque pays, qui visent à garantir un recyclage optimal.

Tous les matériaux d'emballage utilisés respectent l'environnement et sont recyclables.

5.1 Appareils électriques et électroniques usagés



Les appareils électriques et électroniques hors d'usage doivent être collectés séparément et soumis à une élimination écologique (directive européenne sur les appareils usagés électriques et électroniques).



Pour l'élimination des appareils électriques et électroniques usagés, utiliser les systèmes de renvoi et de collecte spécifiques au pays.

6 Caractéristiques techniques

6.1 Caractéristiques techniques

Dimensions et poids		
Volume	l	47
Dimensions du ballon (l x p x h ¹⁾)	mm	480 x 480 x 466
Dimensions avec module (l x p x h)	mm	590 x 588 x 641
Poids avec module/cadre de montage (sans eau)	kg	33,8
Poids avec module, cache supérieur, jeu de tuyauterie, palette et emballage (sans eau)	kg	58,5
Données hydrauliques		
Filetage de raccordement du tampon (en haut et en bas)	-	G1
Surpression de service maxi.	bar	3
Température de service maxi.	°C	100
Pression de service maxi.	bar	4,3
Puissance		
Pertes de chaleur selon (EN 12897)	kWh/24h	0,689

1) avec raccord du réservoir

Tab. 6 Caractéristiques techniques

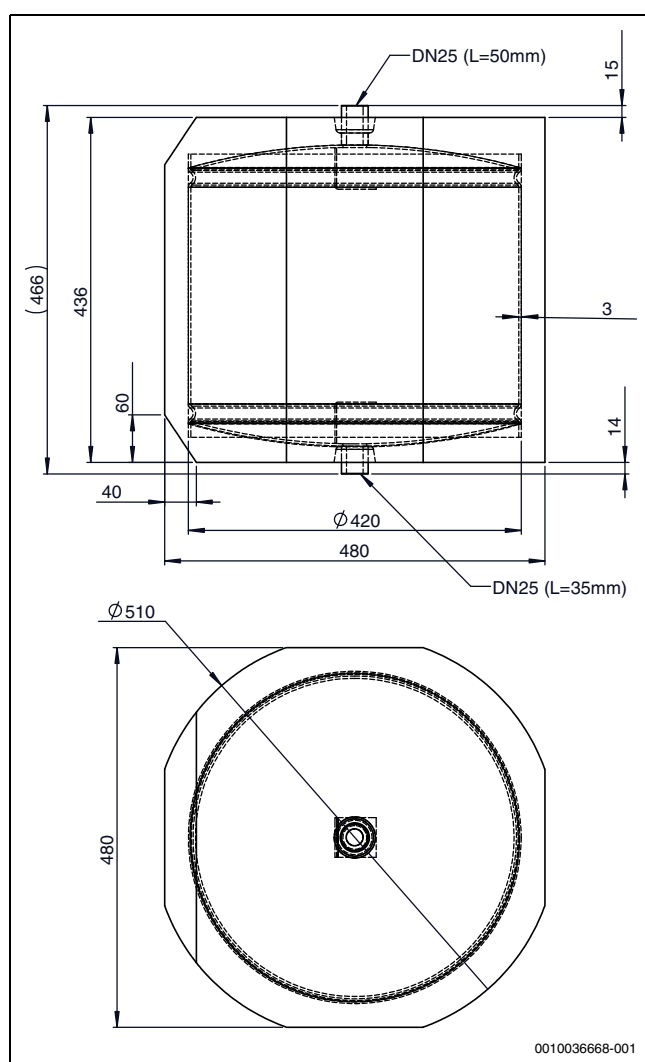


Fig. 54 mm

Indice

1	Significato dei simboli e avvertenze di sicurezza	40
1.1	Significato dei simboli	40
1.2	Avvertenze di sicurezza generali	40
2	Disposizioni	41
2.1	Qualità dell'acqua	41
3	Descrizione del prodotto	42
3.1	Volume di fornitura	42
3.2	Indicazioni sull'accumulatore inerziale	42
3.3	Targhetta identificativa	42
3.4	Set raccordi di collegamento accumulatore inerziale – bollitore di acqua calda sanitaria	43
3.5	Set raccordi di collegamento accumulatore inerziale – pompa di calore	44
3.6	Montaggio dell'apparecchio accumulatore inerziale	45
4	Installazione	45
4.1	Trasporto e stoccaggio	45
4.2	Disimballaggio	45
4.3	Montaggio e installazione dell'accumulatore inerziale	45
4.4	Installazione e messa in funzione	45
4.5	Lista di controllo	45
4.6	Installazione dell'accumulatore inerziale sul bollitore di acqua calda sanitaria	46
4.7	Tronchetto di collegamento accumulatore inerziale – bollitore di acqua calda sanitaria	47
4.8	Installazione dell'accumulatore inerziale sulla pompa di calore	49
4.9	Tronchetto di collegamento accumulatore inerziale – pompa di calore	50
4.9.1	Smontaggio della staffa di fissaggio posteriore	51
4.9.2	Schema di principio – accumulatore inerziale con pompa di calore	51
4.10	Installazione dell'unità di servizio sull'accumulatore inerziale	52
4.11	Montaggio dei pannelli laterali	53
4.12	Montaggio dei pannelli laterali	54
4.13	Montaggio dei pannelli laterali	55
4.14	Montaggio dei pannelli laterali	56
4.15	Montaggio dei pannelli anteriori	57
5	Protezione ambientale e smaltimento	57
5.1	Apparecchi elettronici ed elettrici dismessi	57
6	Dati tecnici	58
6.1	Dati tecnici	58

1 Significato dei simboli e avvertenze di sicurezza

1.1 Significato dei simboli

Avvertenze di sicurezza generali

Nelle avvertenze le parole di segnalazione indicano il tipo e la gravità delle conseguenze che possono derivare dalla non osservanza delle misure di sicurezza.

Di seguito sono elencate e definite le parole di segnalazione che possono essere utilizzate nel presente documento:

PERICOLO

PERICOLO significa che succederanno danni gravi o mortali alle persone.

AVVERTENZA

AVVERTENZA significa che possono verificarsi danni alle persone da gravi a mortali.

ATTENZIONE

ATTENZIONE significa che possono verificarsi danni lievi o medi alle persone.

AVVISO

AVVISO significa che possono verificarsi danni a cose.

Informazioni importanti



Informazioni importanti che non comportano pericoli per persone o cose vengono contrassegnate dal simbolo info mostrato.

Altri simboli

Simbolo	Significato
▶	Fase operativa
→	Riferimento incrociato ad un'altra posizione nel documento
•	Enumerazione/inserimento lista
–	Enumerazione/inserimento lista (secondo livello)

Tab. 7

1.2 Avvertenze di sicurezza generali

Informazioni per il gruppo di destinatari

Le presenti istruzioni di installazione si rivolgono ai tecnici specializzati e certificati nelle installazioni a gas, idrauliche, nel settore elettrico e del riscaldamento. Osservare le indicazioni riportate in tutte le istruzioni. La mancata osservanza delle indicazioni può causare lesioni alle persone e/o danni materiali fino ad arrivare al pericolo di morte.

- ▶ Prima dell'installazione, leggere le istruzioni di installazione, per servizio tecnico e di messa in funzione (generatore di calore, regolatore del riscaldamento, circolatori, ecc.).
- ▶ Rispettare le avvertenze e gli avvisi di sicurezza.

- ▶ Attenersi alle disposizioni nazionali e locali, ai regolamenti tecnici e alle direttive in vigore.
- ▶ Documentare i lavori eseguiti.

Utilizzo conforme alle indicazioni

Questo prodotto è destinato all'utilizzo in impianti di riscaldamento chiusi in combinazione con una pompa di calore geotermica (a glicole miscelato/acqua).

Ogni altro uso è considerato improprio. Gli eventuali danni risultanti sono esclusi dalla garanzia.

⚠ Installazione, messa in funzione ed assistenza

Far eseguire l'installazione, la messa in funzione e la manutenzione del prodotto solo da personale autorizzato.

- ▶ Utilizzare esclusivamente parti di ricambio originali.

⚠ Consegna all'utente

In fase di consegna, spiegare all'utente come far funzionare l'impianto di riscaldamento e fornire all'utente le informazioni sulle condizioni di funzionamento.

- ▶ Spiegare come far funzionare l'impianto di riscaldamento e portare l'attenzione dell'utente su eventuali azioni rilevanti ai fini della sicurezza.
- ▶ In particolare, mettere in evidenza quanto segue:
 - Modifiche e riparazioni devono essere eseguite esclusivamente da un'azienda specializzata autorizzata.
 - Il funzionamento sicuro ed eco-compatibile richiede ispezione almeno una volta l'anno nonché pulizia e manutenzione responsive.
- ▶ Indicare le possibili conseguenze (danno alla persona, compresi il pericolo di morte o i danni materiali) di interventi di ispezione, pulizia e manutenzione inesistenti o impropri.
- ▶ Lasciare le istruzioni di installazione e le istruzioni per l'uso presso l'utente per mantenere l'apparecchio in sicurezza.

Eventualmente è necessario, per la protezione della pompa di calore, uno scambiatore di calore se non è possibile raggiungere i valori limite predefiniti.

Utilizzare esclusivamente prodotti additivi per aumentare il valore di pH e mantenere l'acqua pulita.

Qualità dell'acqua	Valori limite per l'impianto di riscaldamento
Durezza	<3 °dH
Tenore di ossigeno	<1 mg/l
Biossido di carbonio, CO ₂	<1 mg/l
Ioni di cloruro, Cl ⁻	<250 mg/l
Solfato, SO ₄	<100 mg/l
Conducibilità	<350 µS/cm
pH	7,5 - 9

Tab. 8 Qualità dell'acqua nell'impianto di riscaldamento

2 Disposizioni

Queste sono istruzioni originali. Le traduzioni non possono essere redatte senza autorizzazione del produttore.

2.1 Qualità dell'acqua

Qualità dell'acqua nell'impianto di riscaldamento

Le pompe di calore lavorano a temperature più basse rispetto ad altri impianti di riscaldamento, quindi il degassamento termico è meno efficace e il tenore di ossigeno rimanente è sempre più alto che in impianti elettrici o a gasolio o a gas. Quindi l'impianto di riscaldamento è maggiormente soggetto a corrosione in presenza di acqua aggressiva.

Negli impianti di riscaldamento che devono essere rabboccati regolarmente o i cui campioni di acqua di riscaldamento non sono puliti, è necessario effettuare determinati interventi prima dell'installazione della pompa di calore, ad es. dotazione aggiuntiva di filtri magnetici e disaeratori.

3 Descrizione del prodotto

3.1 Volume di fornitura

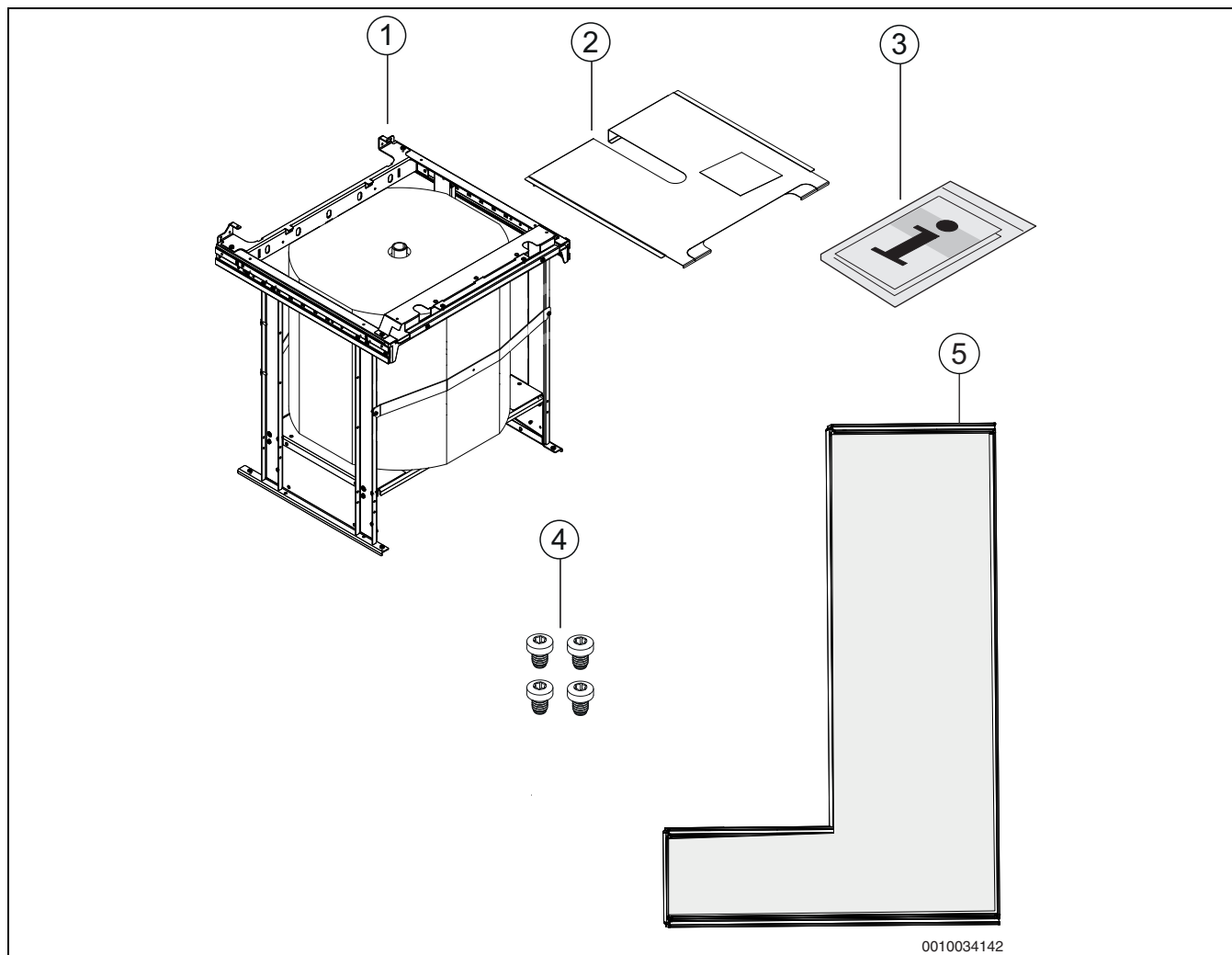


Fig. 55 Volume di fornitura

- [1] Accumulatore inerziale con telaio di montaggio
- [2] Senza pannello protettivo superiore
- [3] Istruzioni per l'installazione
- [4] Viti di montaggio (4)
- [5] Set raccordi di collegamento per bollitore di acqua calda sanitaria/pompa di calore

3.2 Indicazioni sull'accumulatore inerziale

Allo stato di consegna l'accumulatore inerziale è installato in un modulo/telaio di montaggio. Le modalità di installazione dell'accumulatore inerziale sul bollitore di acqua calda sanitaria da 200 l o sul modello di pompa di calore (senza bollitore di acqua calda sanitaria integrato) sono descritte nelle relative istruzioni.

L'accumulatore inerziale aumenta sia il volume dell'impianto sia la portata e impedisce la formazione di rumori nell'impianto di riscaldamento.

3.3 Targhetta identificativa

La targhetta identificativa si trova sul pannello protettivo superiore dell'accumulatore inerziale. Essa riporta il numero di produzione, la data di produzione, la capacità di accumulo, la pressione d'esercizio e di prova, nonché la temperatura massima.

3.4 Set raccordi di collegamento accumulatore inerziale – bollitore di acqua calda sanitaria

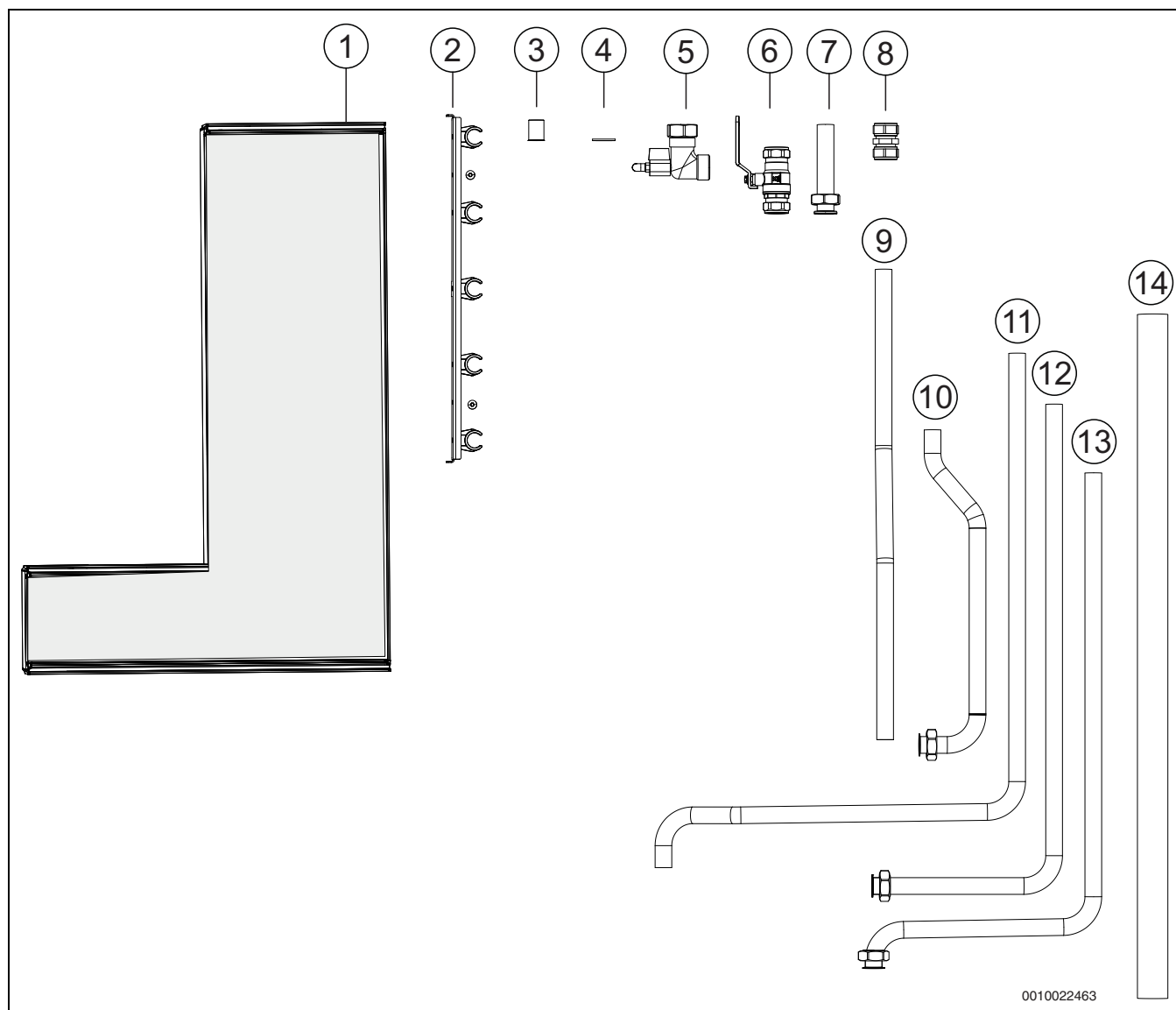


Fig. 56 Set raccordi di collegamento accumulatore inerziale – bollitore di acqua calda sanitaria

- [1] Cartone con set raccordi di collegamento
- [2] Fascette stringitubo con 2 viti
- [3] Manicotti di supporto (4)
- [4] Guarnizioni (6)
- [5] Valvola di scarico
- [6] Valvola d'intercettazione
- [7] Tubo superiore accumulatore inerziale
- [8] Raccordo a bicono con ogiva (2)
- [9] Ritorno accumulatore
- [10] Tubazione di mandata inferiore
- [11] Tubazione di mandata superiore
- [12] Tubazione inferiore accumulatore inerziale (ritorno)
- [13] Tubo di raccordo ACS (2)
- [14] Isolamento termico

3.5 Set raccordi di collegamento accumulatore inerziale – pompa di calore

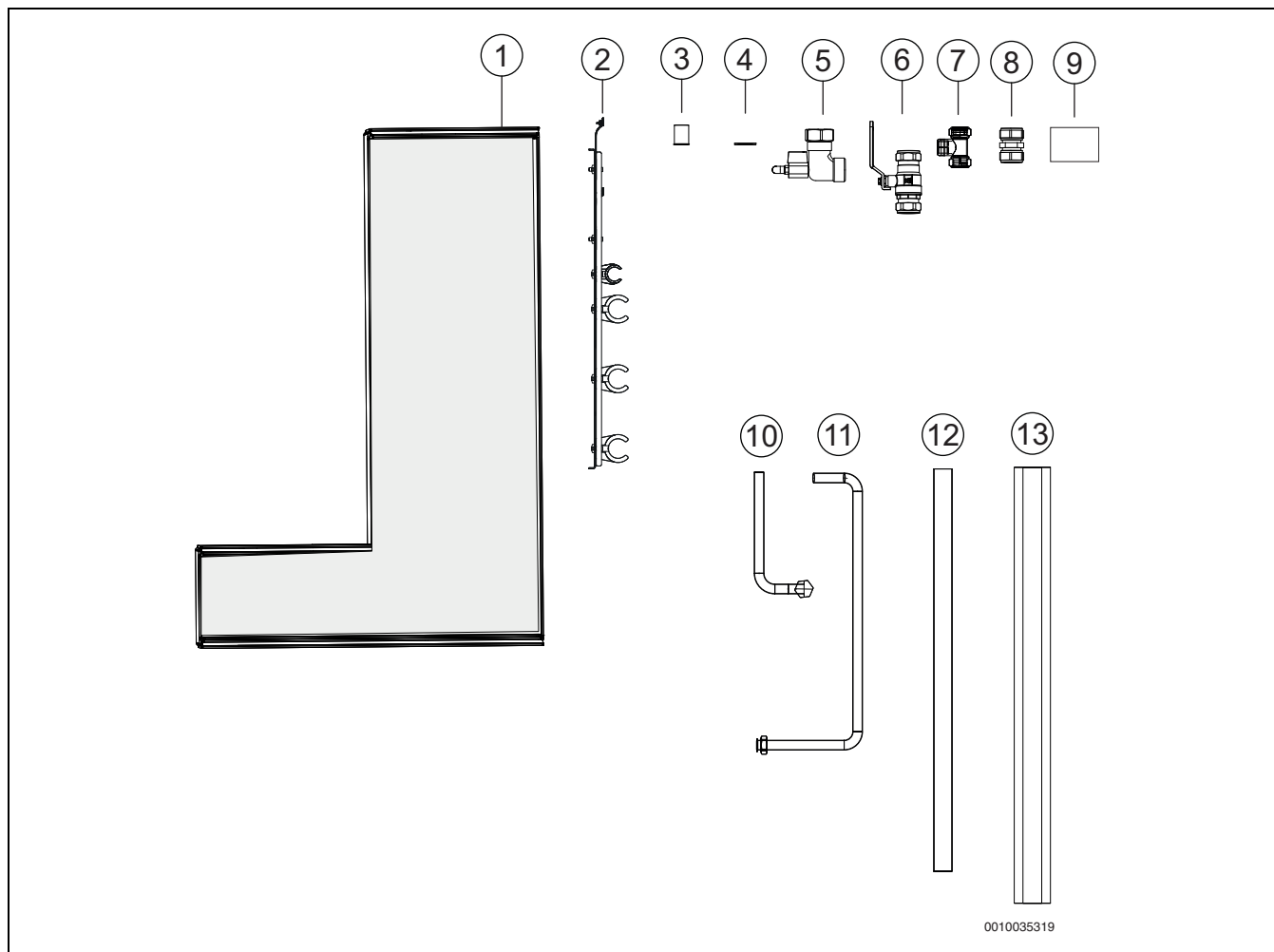


Fig. 57 Set raccordi di collegamento accumulatore inerziale – pompa di calore

- [1] Cartone con set raccordi di collegamento
- [2] Fascette stringitubo con 2 viti
- [3] Manicotti di supporto (4 Cu 22, 14 Cu 28)
- [4] Guarnizioni (3)
- [5] Valvola di scarico
- [6] Valvola d'intercettazione
- [7] Raccordo a T
- [8] Raccordo a bicono con ogiva (5)
- [9] Etichetta adesiva collegamenti pompa di calore
- [10] Tubo di raccordo superiore accumulatore inerziale Cu 22
- [11] Tubo di raccordo inferiore accumulatore inerziale Cu 22
- [12] Tubo di raccordo pompa di calore Cu 28 (5)
- [13] Isolamento termico (2)

3.6 Montaggio dell'apparecchio accumulatore inerziale

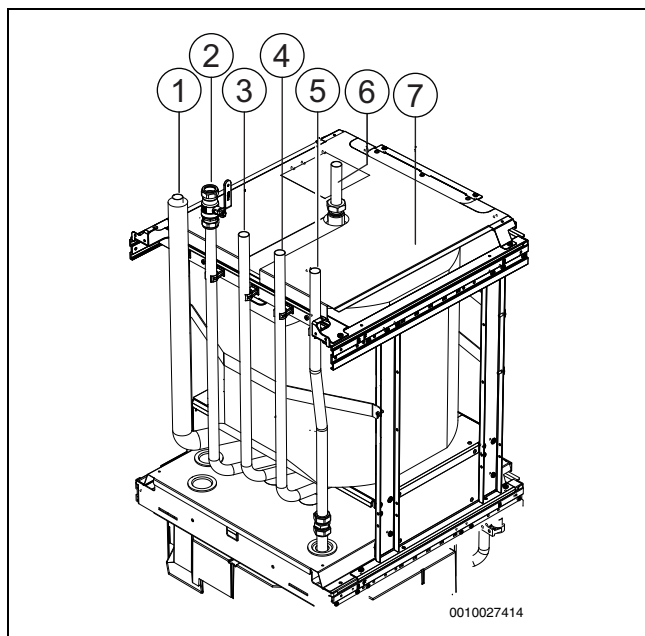


Fig. 58 Tronchetti di collegamento accumulatore inerziale – bollitore di acqua calda sanitaria

- [1] Acqua fredda
- [2] Collegamento inferiore accumulatore inerziale
- [3] Acqua calda sanitaria
- [4] Mandata riscaldamento
- [5] Ritorno riscaldamento
- [6] Collegamento superiore accumulatore inerziale
- [7] Senza pannello protettivo superiore

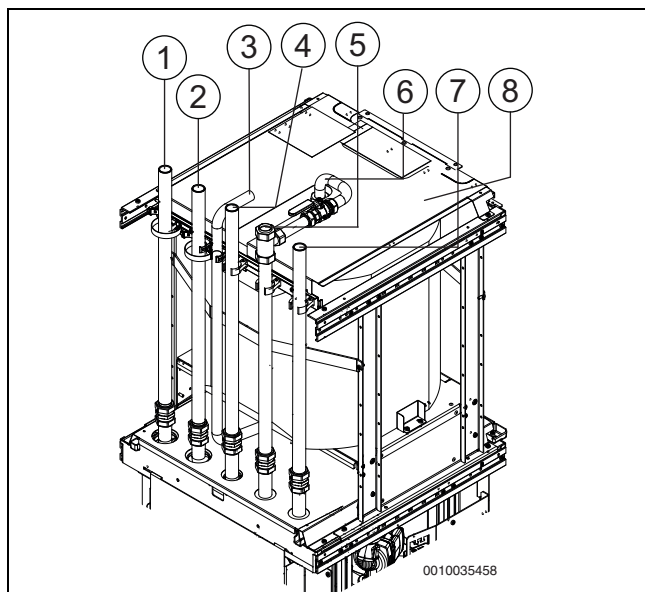


Fig. 59 Tronchetti di collegamento accumulatore inerziale – pompa di calore

- [1] Uscita circuito a soluzione salina (acqua/glicole)
- [2] Ingresso circuito a soluzione salina (acqua/glicole)
- [3] Collegamento inferiore accumulatore inerziale
- [4] Collegamento bollitore di acqua calda sanitaria
- [5] Mandata riscaldamento
- [6] Collegamento superiore accumulatore inerziale (tagliare a misura secondo necessità)
- [7] Ritorno riscaldamento
- [8] Senza pannello protettivo superiore

4 Installazione

4.1 Trasporto e stoccaggio

Trasportare e stoccare l'unità sempre in posizione verticale. Tuttavia può essere inclinata temporaneamente in caso di bisogno.

Non stoccare l'unità a temperature inferiori a 0 °C.

4.2 Disimballaggio

- ▶ Rimuovere l'imballaggio in base alle istruzioni sull'imballaggio.
- ▶ Togliere gli accessori in dotazione.
- ▶ Verificare che il volume di fornitura sia completo.

4.3 Montaggio e installazione dell'accumulatore inerziale

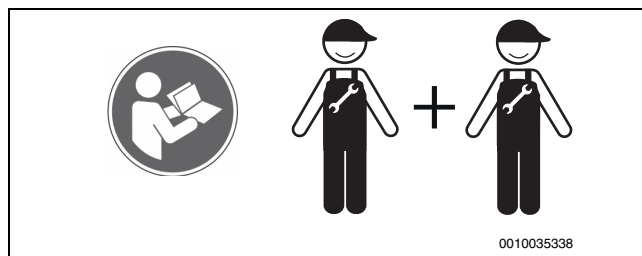


Installare l'accumulatore inerziale sul bollitore di acqua calda sanitaria o sulla pompa di calore. *Solo successivamente* installare l'impianto completo con i tubi di raccordo e le piastre di copertura sul luogo di posa, ad es. in un angolo o a parete.

- Il luogo di posa dell'unità deve disporre di un sistema di scarico/ deflusso.

4.4 Installazione e messa in funzione

Per l'installazione e la messa in funzione dell'impianto (pompa di calore con accumulatore inerziale/bollitore di acqua calda sanitaria con accumulatore inerziale), vedere il manuale di installazione dell'unità interessata.



Il prodotto può essere installato solo in conformità con le soluzioni di sistema ufficiali del produttore. Le soluzioni di sistema diverse non sono ammesse. Danni e problemi risultanti da un'installazione non ammessa sono esclusi dalla garanzia.

4.5 Lista di controllo



Ogni installazione è un caso a sé. La seguente check-list contiene una descrizione generale delle fasi di installazione consigliate. Avviso: l'accumulatore inerziale è molto pesante quando è pieno d'acqua.

1. Se presente, riempire e disaerare l'accumulatore-prodotto di acqua calda sanitaria.
2. Riempire e disaerare il riscaldamento.
3. Dopo la messa in servizio disaerare l'intero impianto di riscaldamento.
4. Disimballare con cautela per non danneggiare i pannelli laterali.
5. Montare i pannelli anteriori e laterali dell'impianto di riscaldamento come indicato nella descrizione.

4.6 Installazione dell'accumulatore inerziale sul bollitore di acqua calda sanitaria

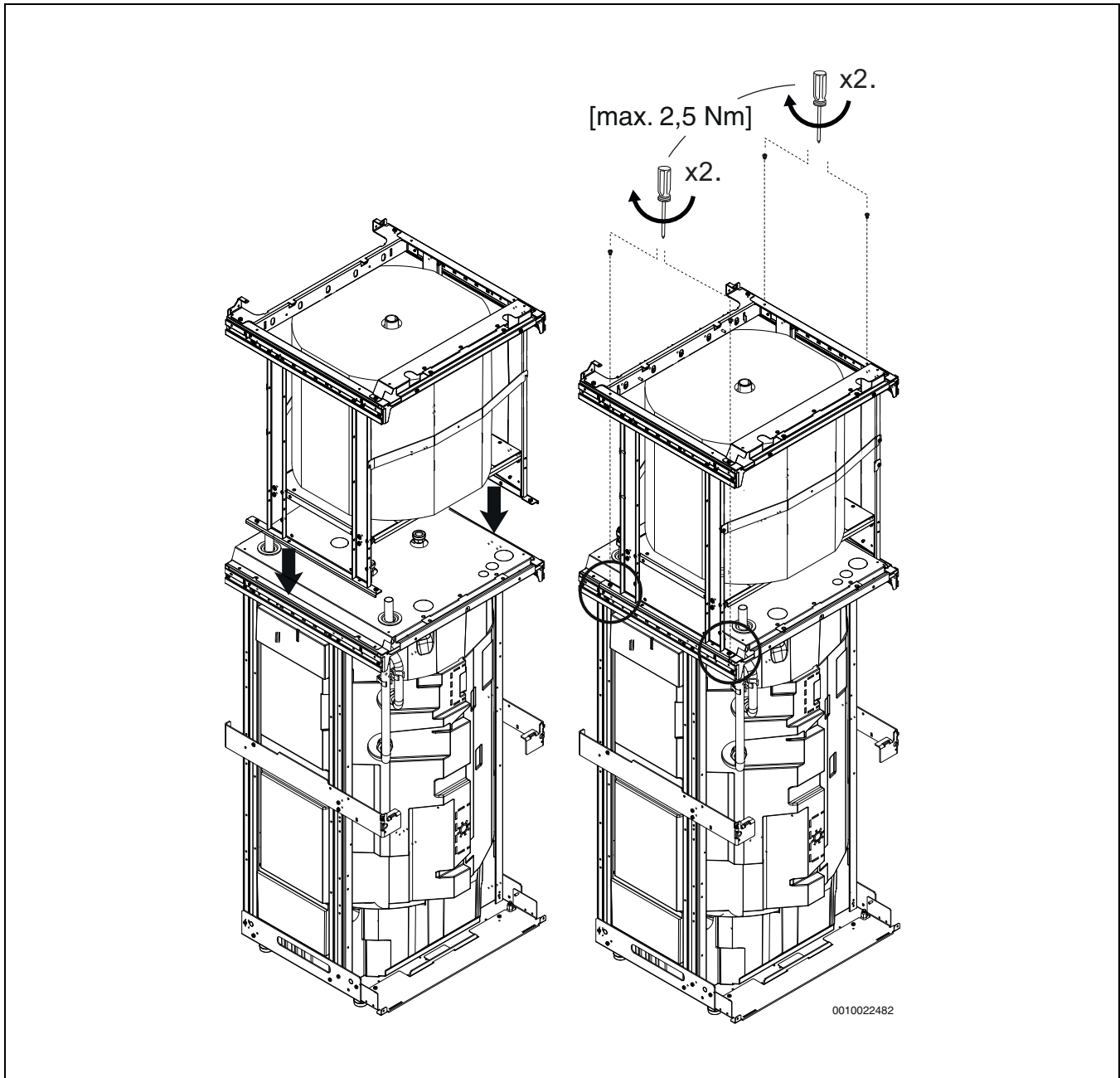


Fig. 60 Installazione dell'accumulatore inerziale sul bollitore di acqua calda sanitaria



Montare *prima* il pannello protettivo superiore del bollitore di acqua calda sanitaria e successivamente installare l'accumulatore inerziale sopra il bollitore di acqua calda sanitaria.

4.7 Tronchetto di collegamento accumulatore inerziale – bollitore di acqua calda sanitaria

Se si installa l'accumulatore inerziale in combinazione con un bollitore di acqua calda sanitaria, utilizzare il set di tubi in dotazione. Per realizzare i collegamenti, eseguire le operazioni sotto indicate.

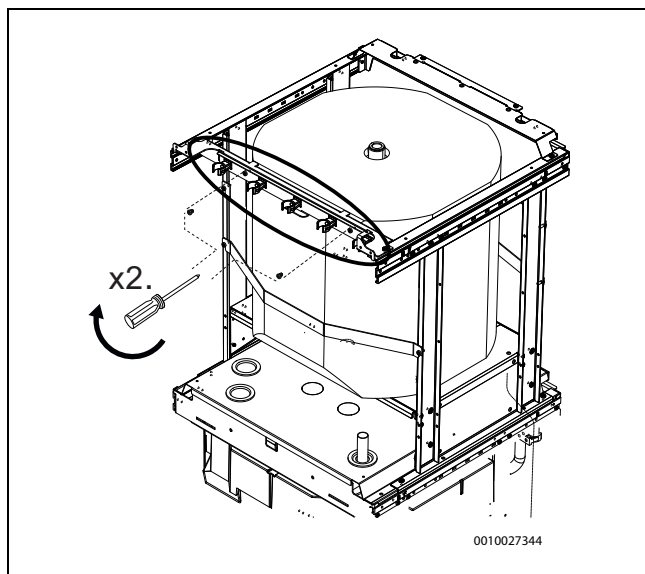


Fig. 61 Montaggio delle fascette stringitubo

- Montare la fascetta stringitubo con due viti

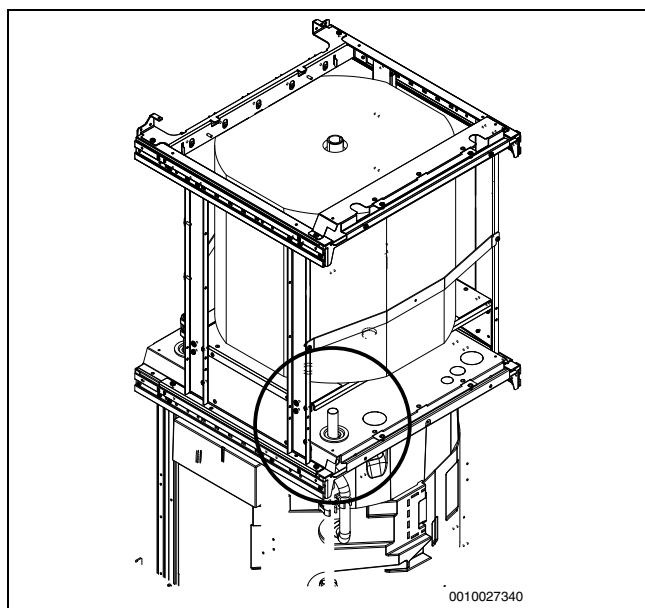


Fig. 62 Smontaggio dei tubi

- Smontare i tubi presenti sul bollitore di acqua calda sanitaria

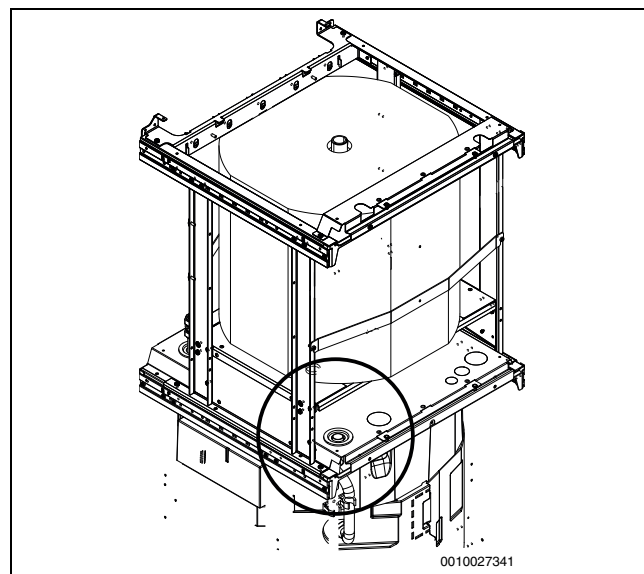


Fig. 63 Montaggio di un tubo di raccordo nuovo (n. 10)

- Montare il tubo di raccordo nuovo con il manicotto di supporto e l'anello di fissaggio

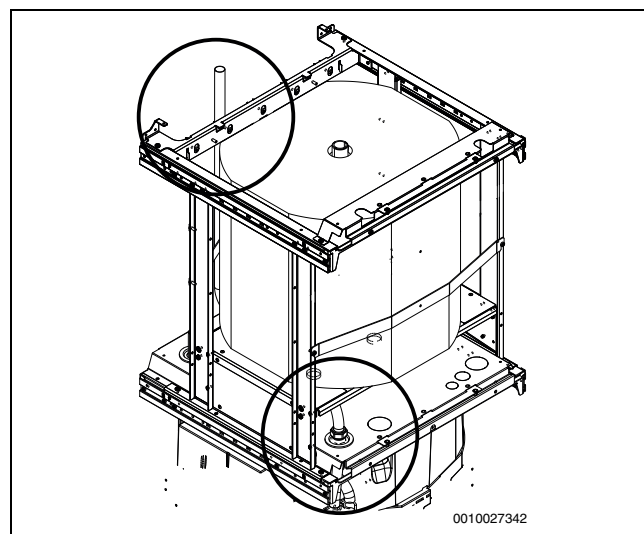


Fig. 64 Montaggio di un tubo di raccordo nuovo (n. 11)

- Montare il tubo di raccordo nuovo con il manicotto di supporto e l'anello di fissaggio

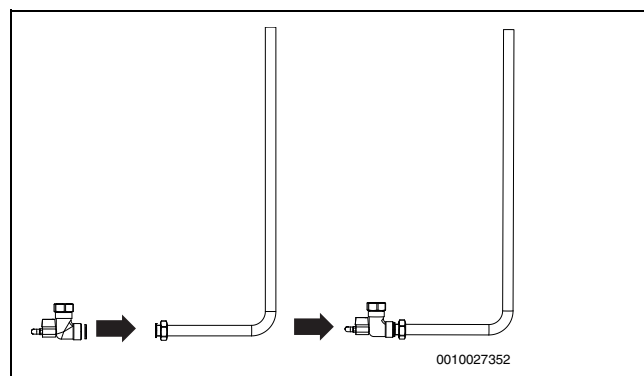


Fig. 65 Tubo di scarico (n. 12)

- Prima del montaggio sull'accumulatore inerziale, montare il tubo di ritorno munito di valvola di scarico e guarnizione

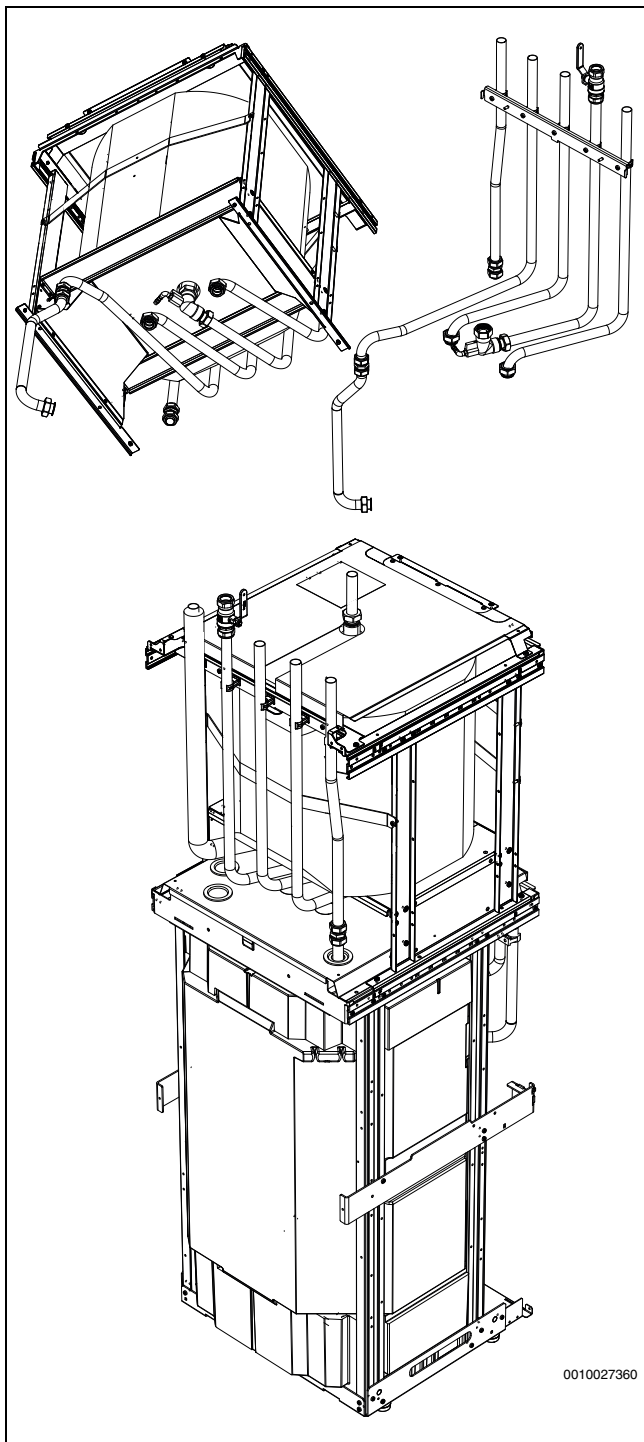


Fig. 66 Tubo di ritorno completo tra bollitore di acqua calda sanitaria e accumulatore inerziale

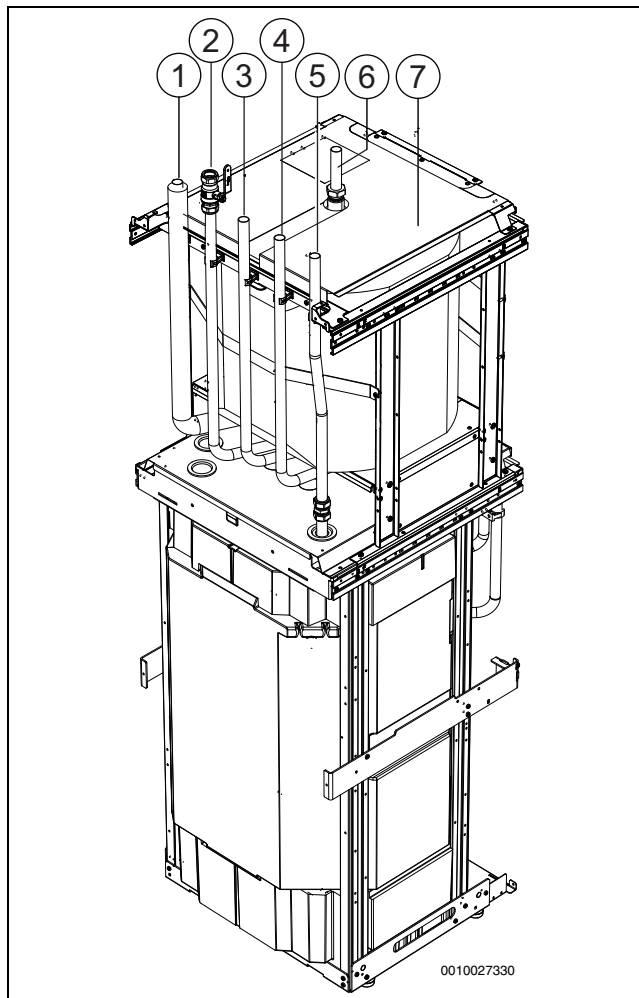


Fig. 67

- [1] Ingresso acqua fredda
- [2] Collegamento inferiore accumulatore inerziale
- [3] Uscita acqua calda sanitaria
- [4] Mandata
- [5] Tubazione ritorno
- [6] Collegamento superiore accumulatore inerziale
- [7] Senza pannello protettivo superiore

4.8 Installazione dell'accumulatore inerziale sulla pompa di calore

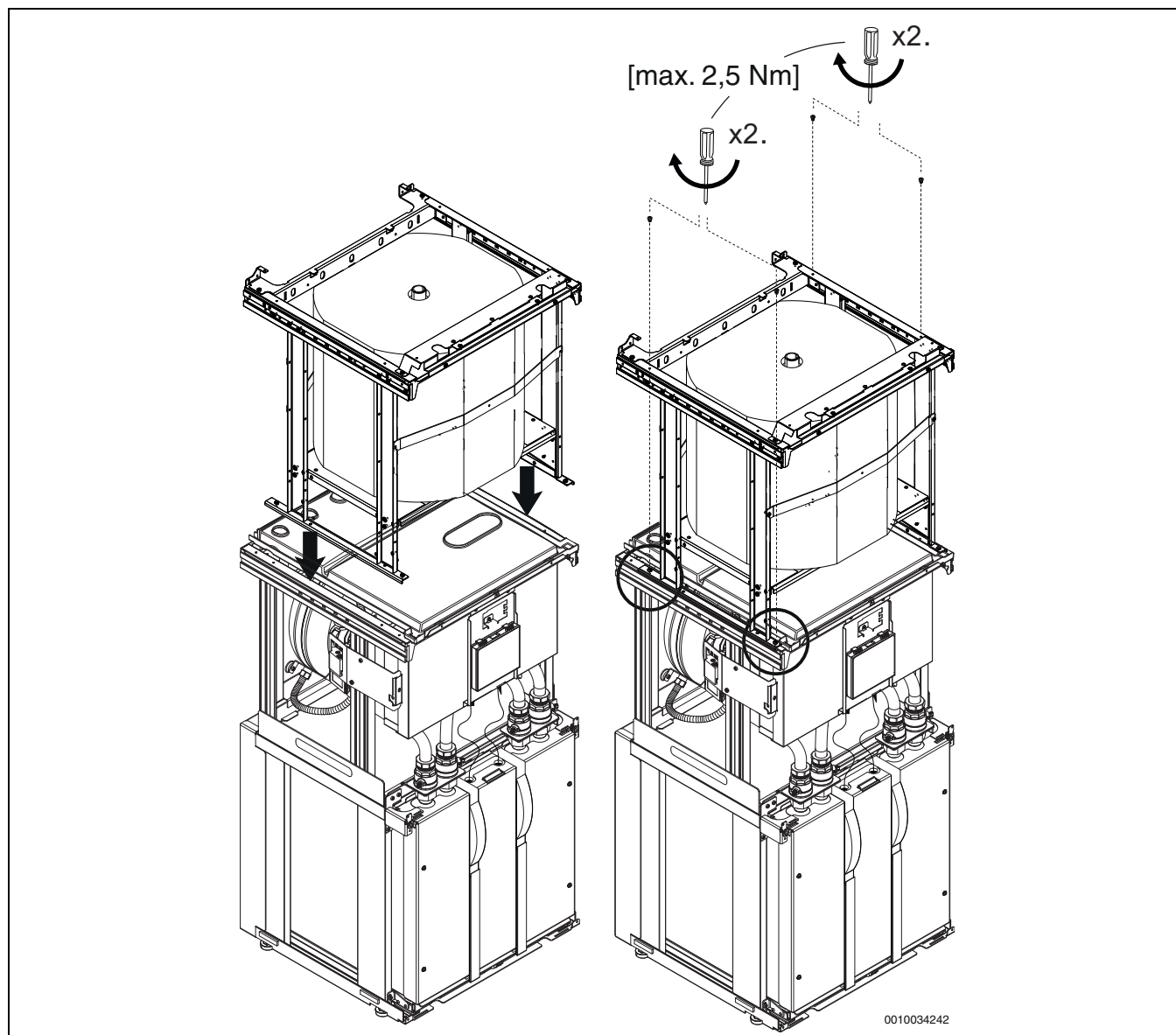


Fig. 68 Installazione dell'accumulatore inerziale sulla pompa di calore



Montare *prima* il pannello protettivo superiore della pompa di calore e successivamente installare l'accumulatore inerziale sulla pompa di calore.

4.9 Tronchetto di collegamento accumulatore inerziale - pompa di calore

Se si installa l'accumulatore inerziale in combinazione con una pompa di calore, utilizzare il set di tubi in dotazione. Per realizzare i collegamenti, eseguire le operazioni sotto indicate.

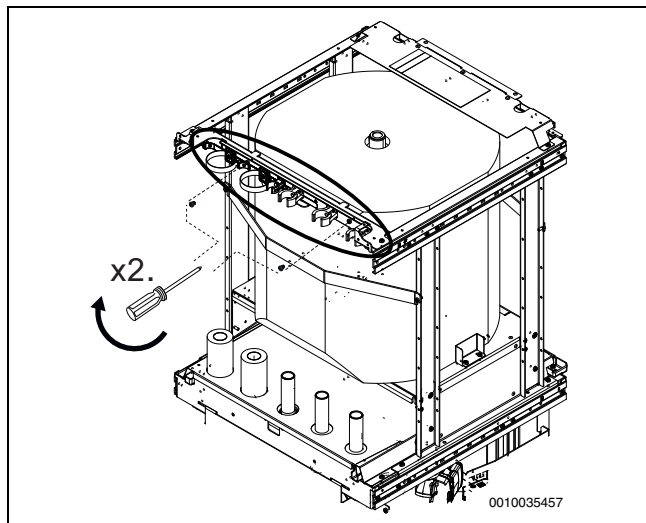


Fig. 69 Montaggio delle fascette stringitubo

- Montare la fascetta stringitubo con due viti

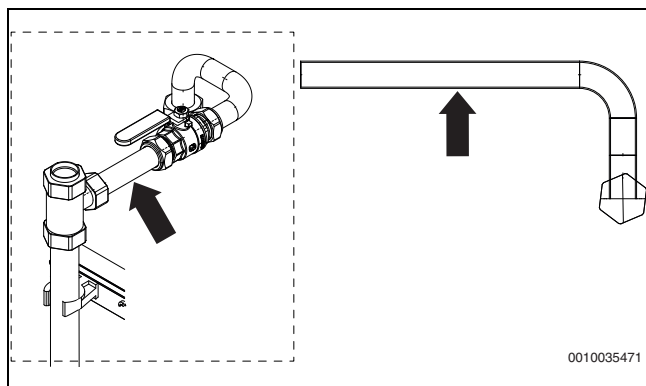


Fig. 70 Tubo di raccordo superiore (n. 6)

- Tagliare a misura il tubo per il collegamento superiore all'accumulatore inerziale e alla mandata riscaldamento

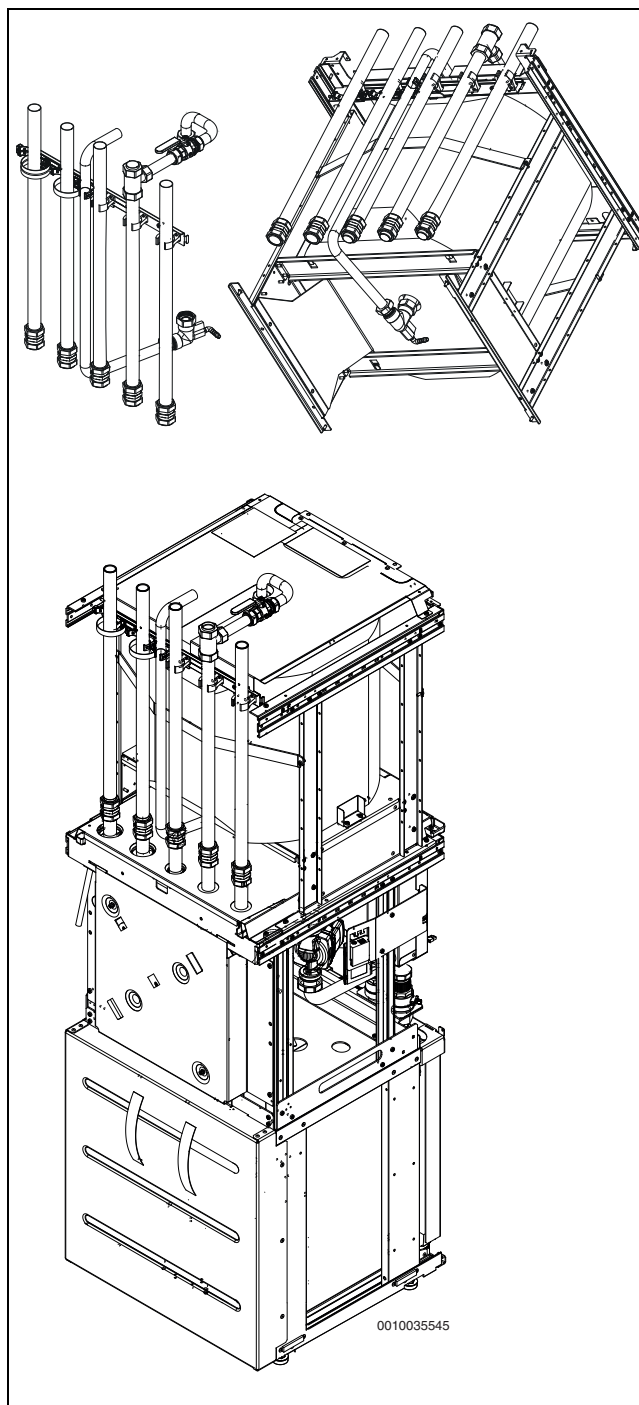


Fig. 71 Tubo di ritorno completo tra pompa di calore e accumulatore inerziale

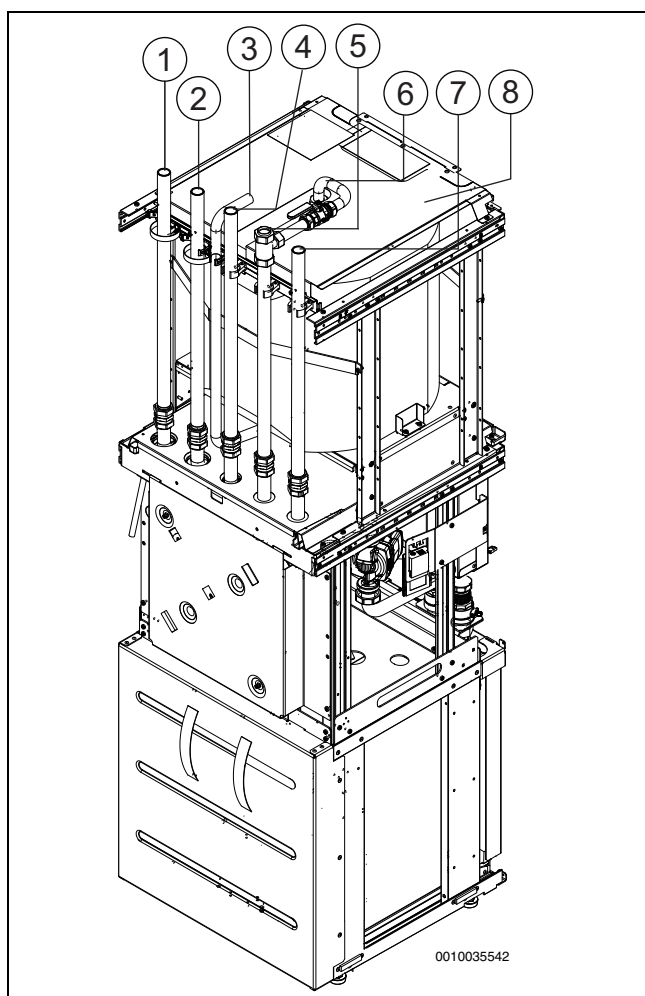


Fig. 72

- [1] Uscita circuito a soluzione salina (acqua/glicole)
- [2] Ingresso circuito a soluzione salina (acqua/glicole)
- [3] Collegamento inferiore accumulatore inerziale
- [4] Collegamento bollitore di acqua calda sanitaria
- [5] Mandata riscaldamento
- [6] Collegamento superiore accumulatore inerziale (tagliare a misura secondo necessità)
- [7] Ritorno riscaldamento
- [8] Senza pannello protettivo superiore

4.9.1 Smontaggio della staffa di fissaggio posteriore

Terminata l'installazione dell'accumulatore inerziale sulla pompa di calore, è possibile rimuovere la staffa di supporto posteriore per poter isolare più comodamente i tubi.

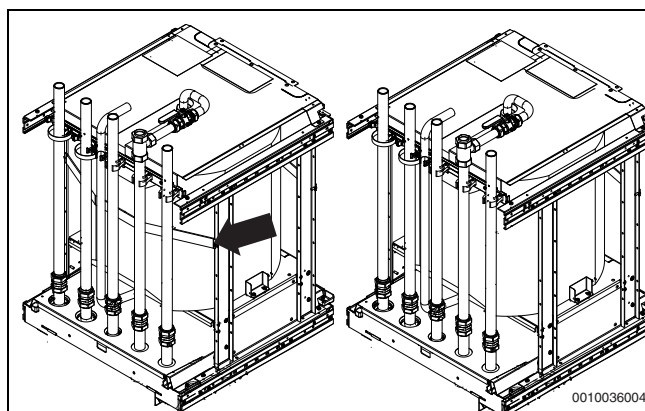


Fig. 73 Smontaggio della staffa di fissaggio posteriore

4.9.2 Schema di principio - accumulatore inerziale con pompa di calore

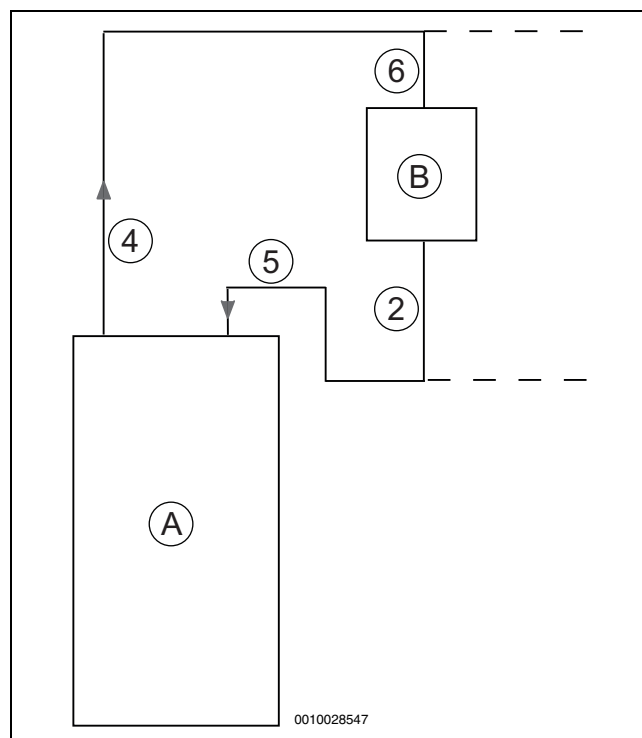


Fig. 74 Schema di principio - accumulatore inerziale con pompa di calore

- A Circolatore riscaldamento
- B Accumulatore inerziale
- [2] Collegamento inferiore accumulatore inerziale
- [4] Mandata riscaldamento
- [5] Ritorno riscaldamento
- [6] Collegamento superiore accumulatore inerziale



Leggere assolutamente le istruzioni di installazione della pompa di calore. Esse descrivono anche la soluzione di sistema ufficiale per pompe di calore con accumulatore inerziale.

4.10 Installazione dell'unità di servizio sull'accumulatore inerziale

Se si installa l'accumulatore inerziale sulla pompa di calore, l'unità di servizio deve essere smontata dalla pompa di calore e trasferita sull'accumulatore inerziale. Soltanto dopo è possibile applicare i pannelli anteriori e laterali dell'impianto di riscaldamento.

Soltanto dopo è possibile applicare i pannelli anteriori e laterali dell'impianto di riscaldamento.

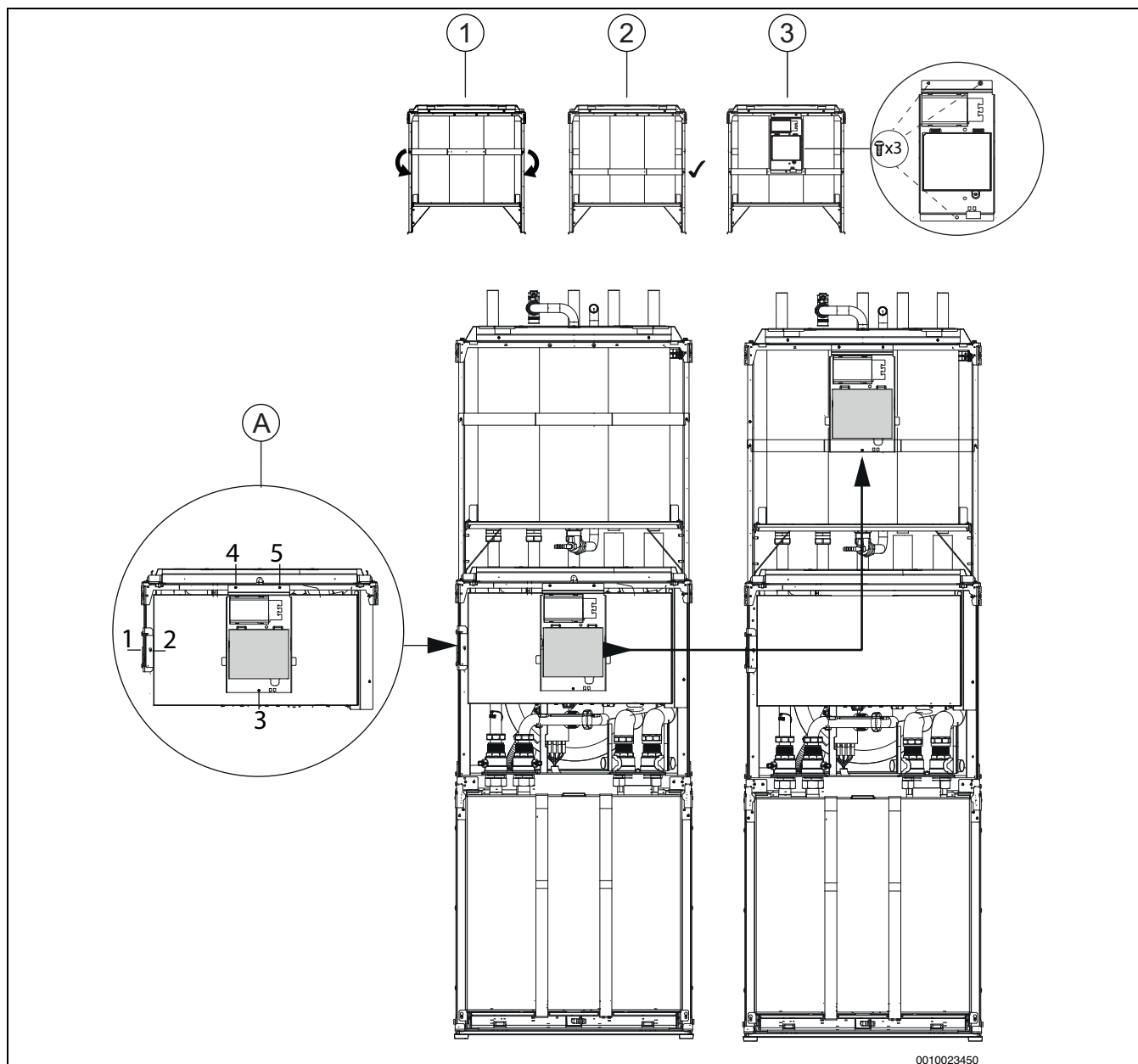


Fig. 75 Installazione dell'unità di servizio sull'accumulatore inerziale

- [A] Aprire il quadro di comando elettrico svitando la vite 1. Successivamente svitare le viti 2, 3 e 4, 5 sull'unità di controllo
- [1] Smontare il supporto dell'accumulatore inerziale e rimontarlo un livello più in basso
- [2] Montare il supporto sull'accumulatore inerziale
- [3] Installare l'unità di servizio sull'accumulatore inerziale

4.11 Montaggio dei pannelli laterali

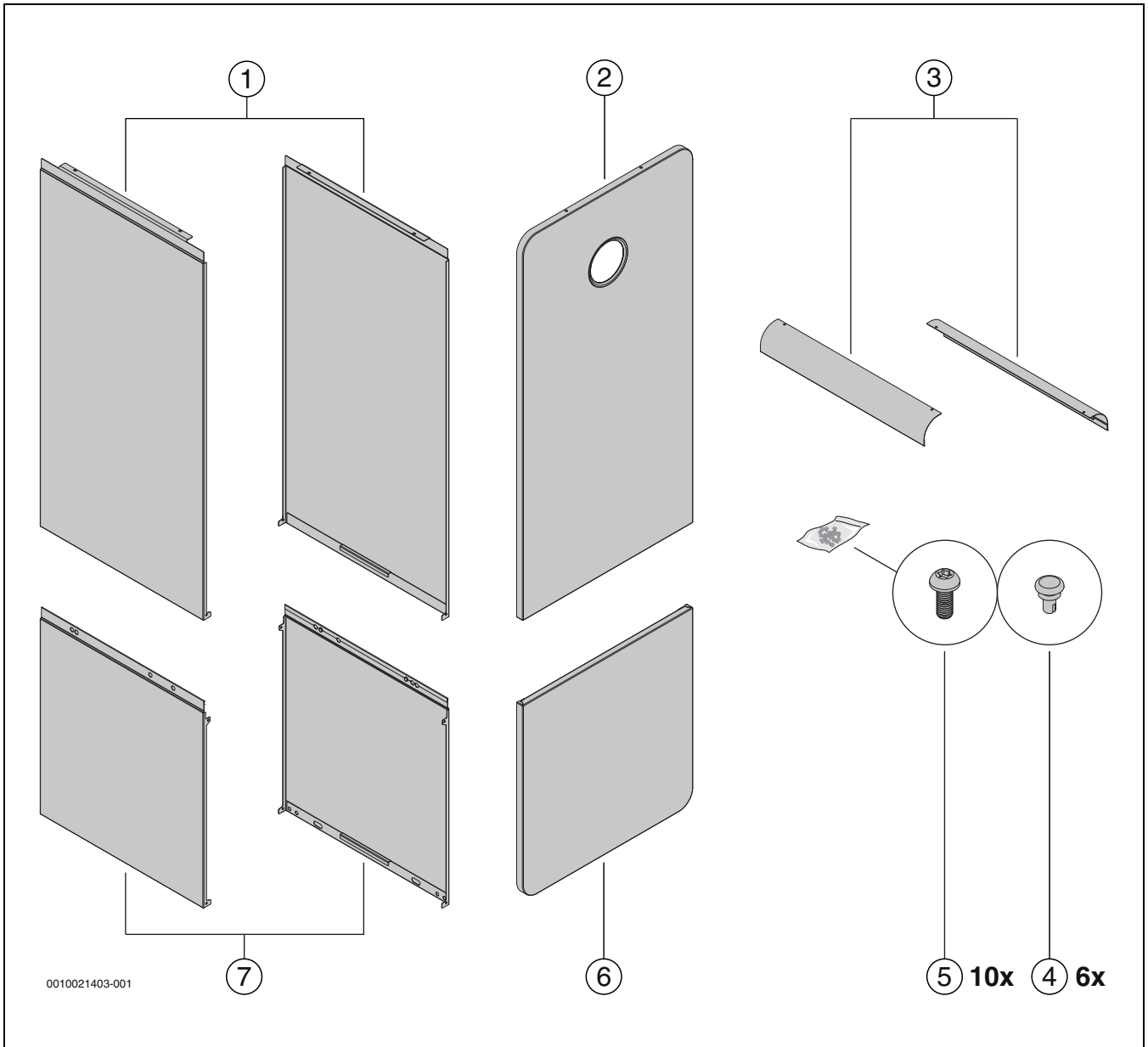


Fig. 76 Montaggio dei pannelli laterali (versione circolare)

4.12 Montaggio dei pannelli laterali

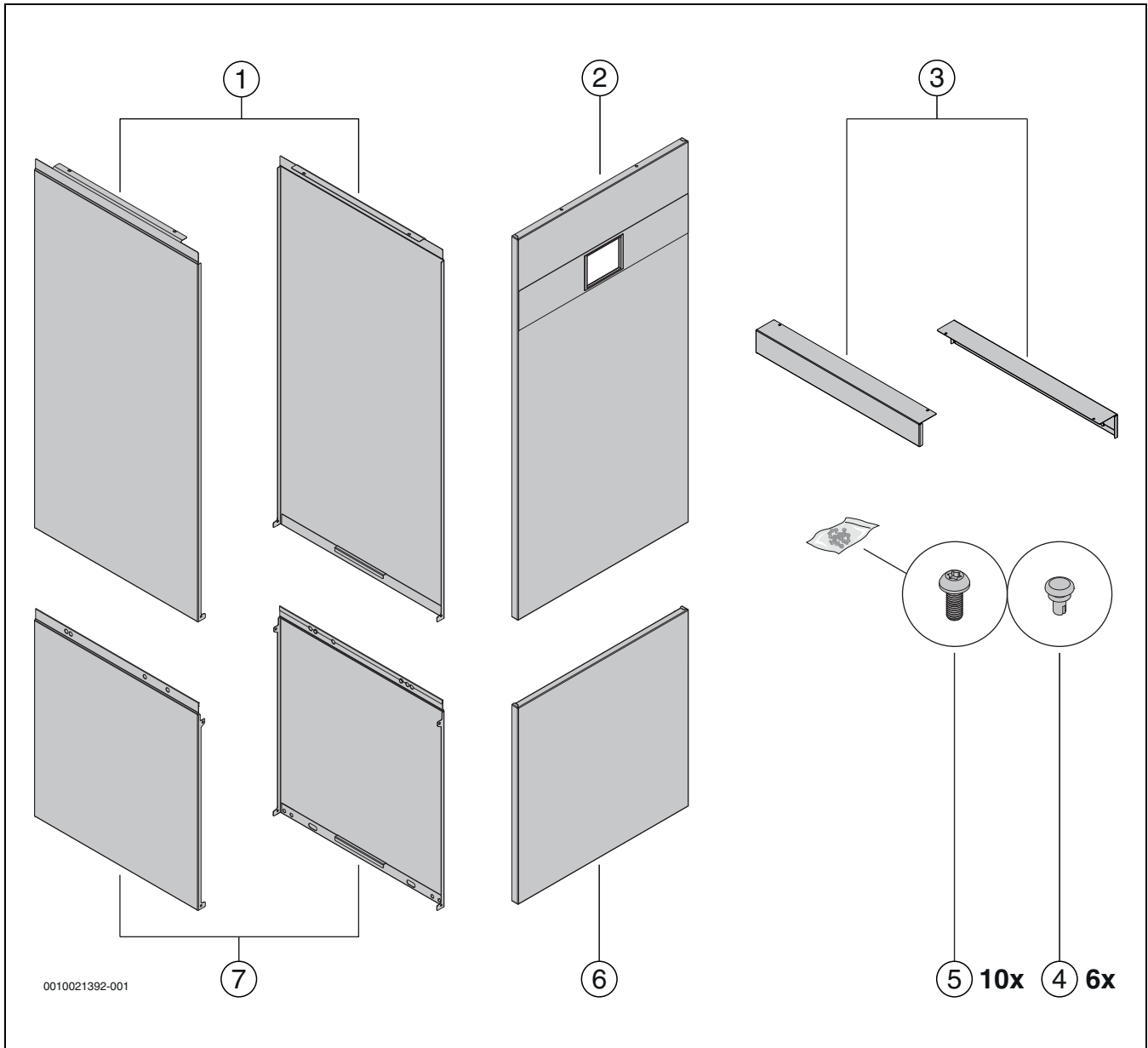


Fig. 77 Montaggio dei pannelli laterali (versione rettangolare)

4.13 Montaggio dei pannelli laterali

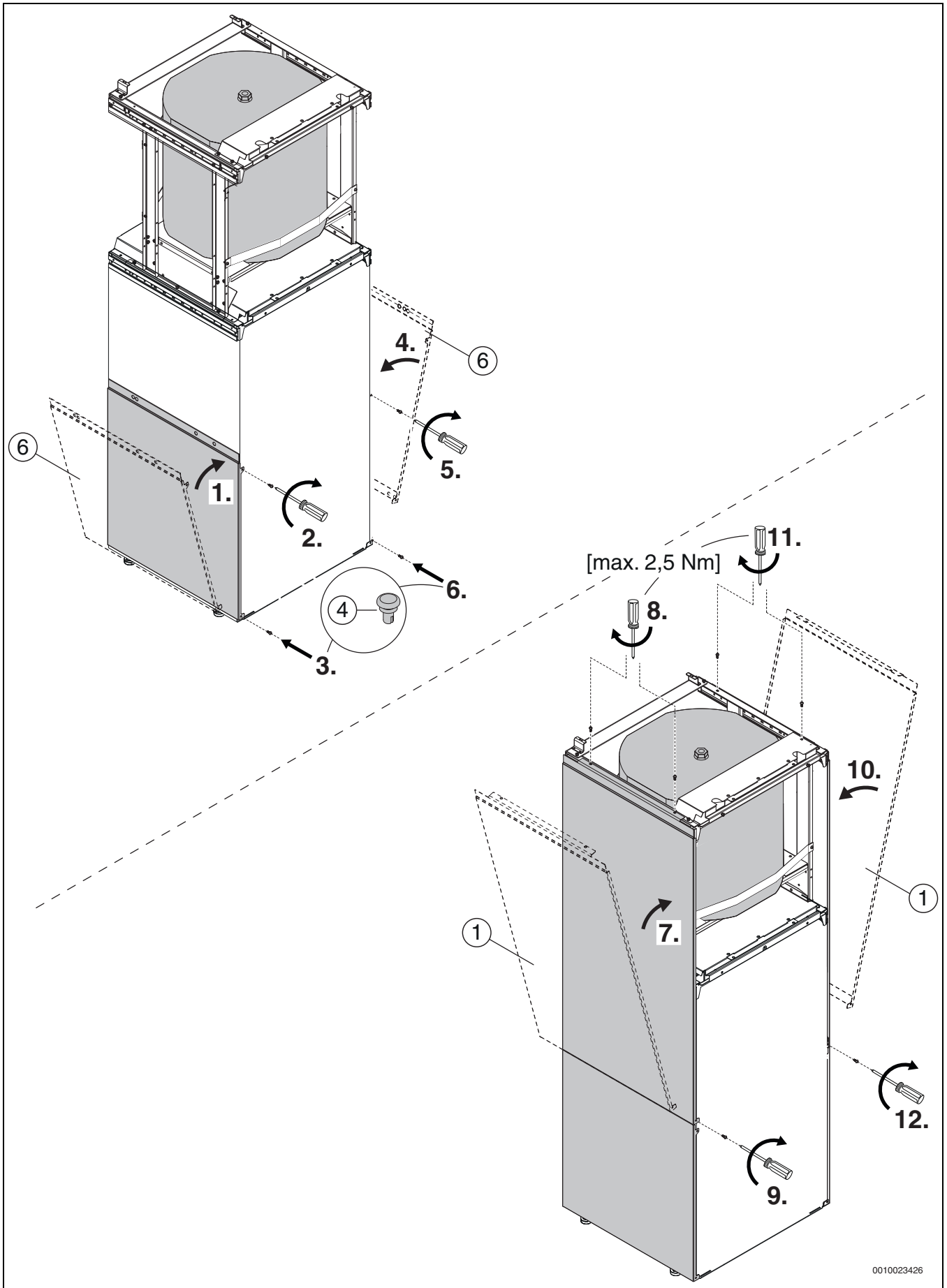


Fig. 78 Montaggio dei pannelli laterali

4.14 Montaggio dei pannelli laterali

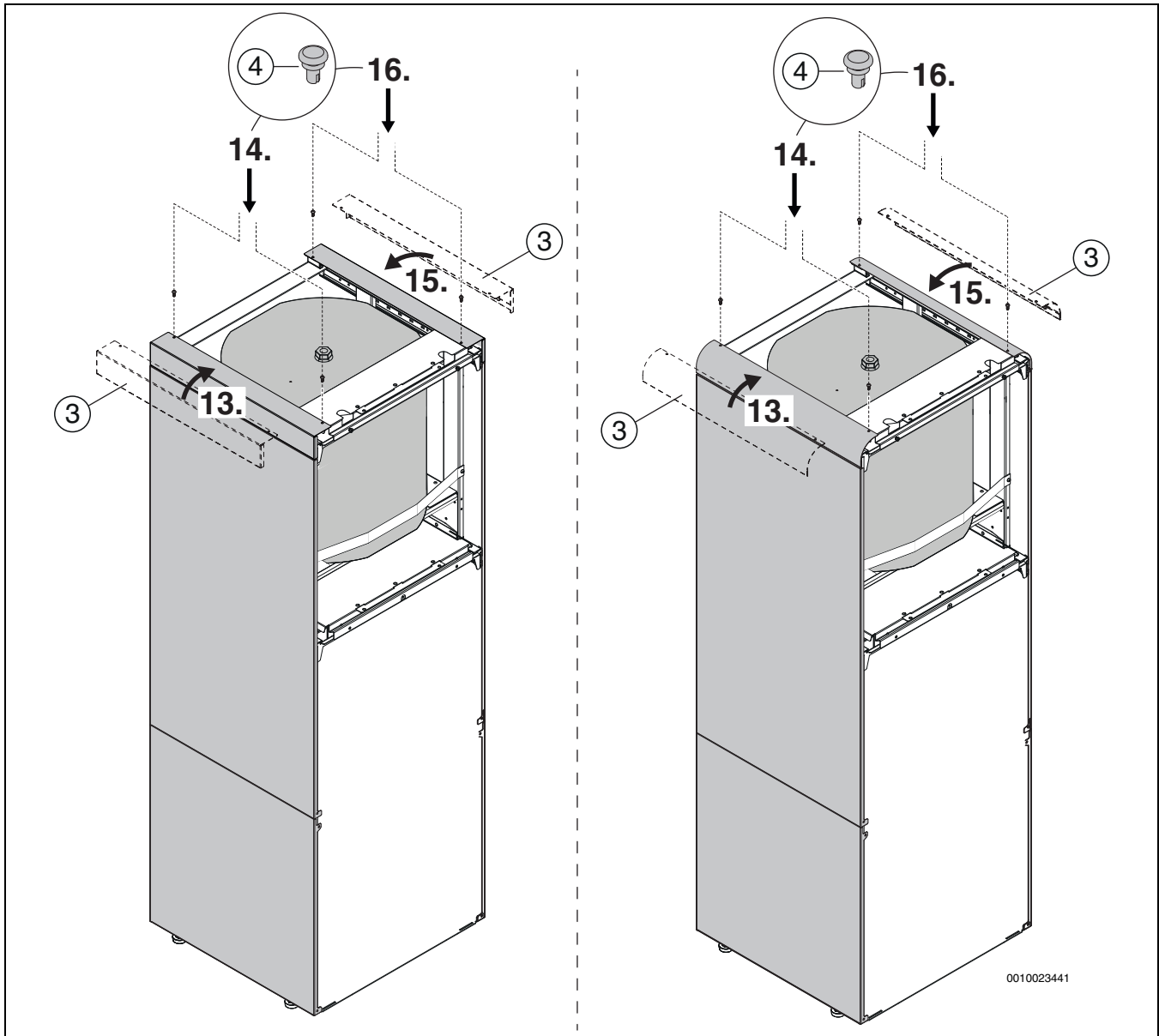


Fig. 79 Montaggio dei pannelli laterali

4.15 Montaggio dei pannelli anteriori

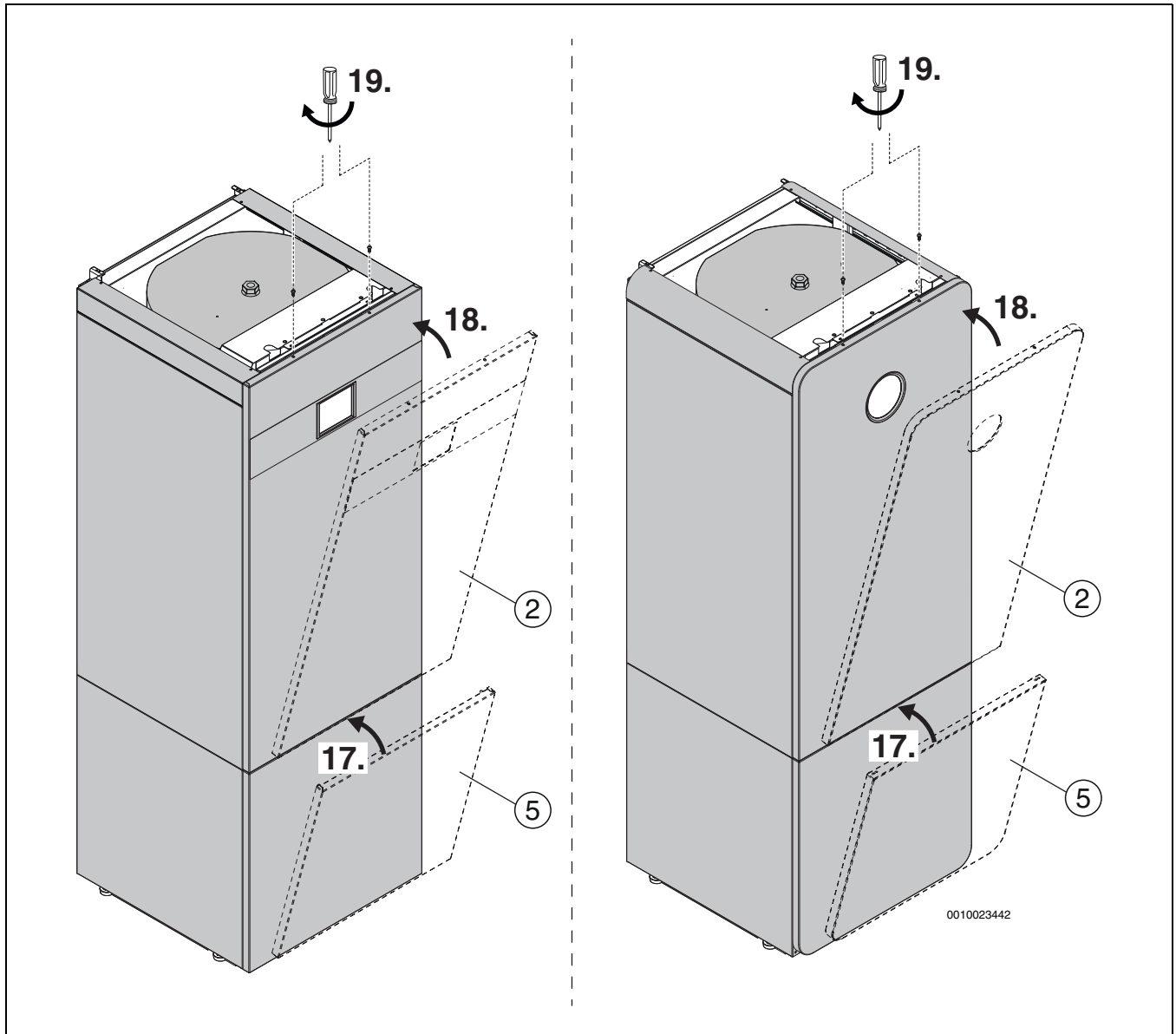


Fig. 80 Montaggio dei pannelli laterali con pannello protettivo rettangolare o circolare

Per lo smaltimento di apparecchi elettronici ed elettrici, utilizzare il sistema di ritiro e raccolta specifico del Paese.

5 Protezione ambientale e smaltimento

La protezione ambientale è un principio aziendale del gruppo Bosch. La qualità dei prodotti, il risparmio e la protezione ambientale sono per noi mete di pari importanza. Le leggi e le disposizioni per la protezione ambientale vengono rispettate severamente.

Per la protezione dell'ambiente utilizziamo, considerando anche il punto di vista economico, le tecniche e i materiali migliori possibili.

Imballo

Per quanto riguarda l'imballo ci atteniamo ai sistemi di riciclaggio specifici dei rispettivi paesi, che garantiscono un ottimale riutilizzo.

Tutti i materiali impiegati per gli imballi rispettano l'ambiente e sono riutilizzabili.

5.1 Apparecchi elettronici ed elettrici dismessi



Gli apparecchi elettronici ed elettrici non più utilizzabili devono essere raccolti in modo differenziato e portati a un apposito punto di valorizzazione sostenibile (direttiva europea sugli apparecchi elettronici ed elettrici).

6 Dati tecnici

6.1 Dati tecnici

Dimensioni e peso		
Volume	l	47
Dimensioni dell'accumulatore (L x P x H ¹⁾)	mm	480 x 480 x 466
Dimensioni con modulo (L x P x H)	mm	590 x 588 x 641
Peso con modulo/telaio di montaggio (senza acqua)	kg	33,8
Peso da imballato con modulo, pannello protettivo superiore, set di tubi, pallet e imballaggio (senza acqua)	kg	58,5
Dati idraulici		
Raccordo filettato accumulatore (superiore e inferiore)	-	G1
Pressione d'esercizio max	bar	3
Temperatura di funzionamento max	°C	100
Pressione di prova max	bar	4,3
Potenza		
Dispersione termica secondo (EN 12897)	kWh/24h	0,689

1) Incluso collegamento serbatoio

Tab. 9 Dati tecnici

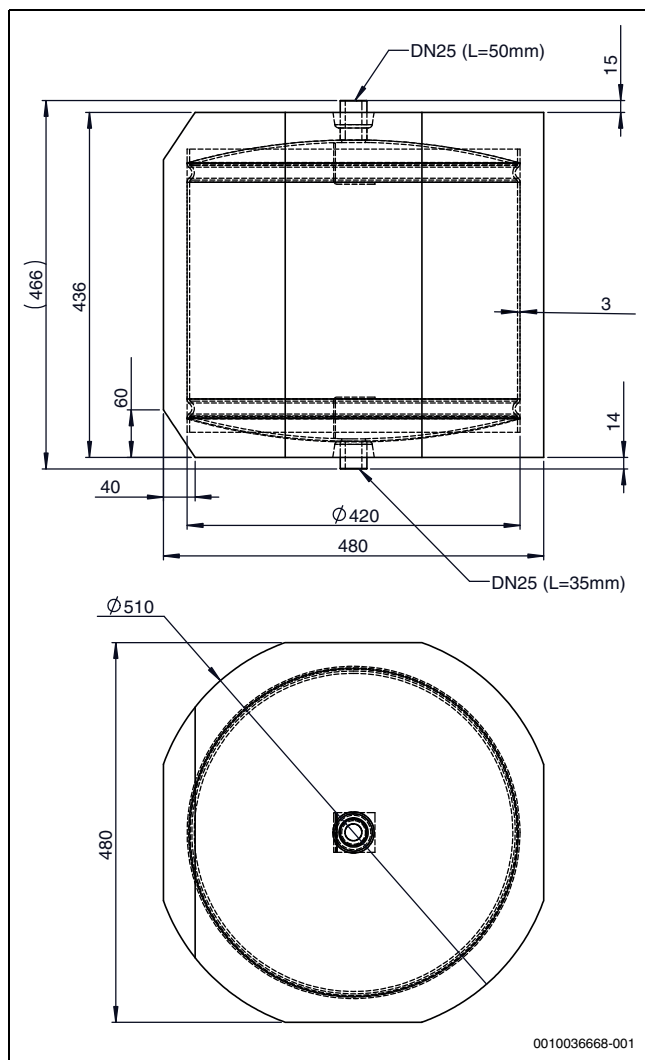


Fig. 81 mm

Inhoudsopgave

1	Toelichting bij de symbolen en veiligheidsinstructies	59
1.1	Toelichting op de symbolen	59
1.2	Algemene veiligheidsinstructies	59
2	Voorschriften	60
2.1	Waterkwaliteit	60
3	Productbeschrijving.	61
3.1	Leveringsomvang	61
3.2	Specificaties buffervat	61
3.3	Typeplaat	61
3.4	Aansluitset buffervat – boiler	62
3.5	Aansluitset buffervat – warmtepomp	63
3.6	Productoverzicht buffervat	64
4	Installatie	64
4.1	Transport en opslag	64
4.2	Uitpakken	64
4.3	Montage en opstelling van het buffervat	64
4.4	Installatie en inbedrijfname	64
4.5	Checklist	64
4.6	Montage van het buffervat op de boiler	65
4.7	Aansluitleidingwerk buffervat – boiler	66
4.8	Montage van het buffervat op de warmtepomp	68
4.9	Aansluitleidingwerk buffervat – warmtepomp	69
4.9.1	Demontage van de achterste klembeugel	70
4.9.2	Principeschets – buffervat met warmtepomp	70
4.10	Montage van de bedieningsunit op het buffervat	71
4.11	Montage van de zijwanden	72
4.12	Montage van de zijwanden	73
4.13	Montage van de zijwanden	74
4.14	Montage van de zijwanden	75
4.15	Montage van de voorwanden	76
5	Milieubescherming en afvalverwerking	76
5.1	Afgedankte elektrische en elektronische apparaten	76
6	Technische gegevens	77
6.1	Technische gegevens	77

1 Toelichting bij de symbolen en veiligheidsinstructies

1.1 Toelichting op de symbolen

Waarschuwingen

Bij waarschuwingen geven signaalwoorden de soort en de ernst van de gevolgen aan indien de maatregelen ter voorkoming van het gevaar niet worden opgevolgd.

De volgende signaalwoorden zijn vastgelegd en kunnen in dit document worden gebruikt:



GEVAAR

GEVAAR betekent dat ernstig tot levensgevaarlijk lichamelijk letsel zal ontstaan.



WAARSCHUWING

WAARSCHUWING betekent dat zwaar tot levensgevaarlijk lichamelijk letsel kan ontstaan.



VOORZICHTIG

VOORZICHTIG betekent, dat licht tot middelzwaar lichamelijk letsel kan ontstaan.

OPMERKING

OPMERKING betekent dat materiële schade kan ontstaan.

Belangrijke informatie



Belangrijke informatie, zonder gevaar voor mens of materialen, wordt met het getoonde info-symbool gemarkeerd.

Aanvullende symbolen

Symbool	Betekenis
▶	Handeling
→	Verwijzing naar een andere plaats in het document
•	Opsomming
–	Opsomming (2e niveau)

Tabel 10

1.2 Algemene veiligheidsinstructies

⚠ Instructies voor de doelgroep

Deze installatie-instructie is bedoeld voor installateurs van gas- en waterinstallaties, verwarmings- en elektro-techniek. De instructies in alle handleidingen moeten worden aangehouden. Indien deze niet worden aangehouden kan materiële schade en lichamelijk letsel en zelfs levensgevaar ontstaan.

- ▶ Installatie-, service- en inbedrijfnamehandleidingen (warmtebron, verwarmingsregelaar, pompen enz.) voor de installatie lezen.
- ▶ Houd de veiligheids- en waarschuwingeninstructies aan.

- ▶ Houd de nationale en regionale voorschriften, technische regels en richtlijnen aan.
- ▶ Documenteer uitgevoerde werkzaamheden.

Correct gebruik

Dit product is bedoeld voor gebruik in gesloten cv-installaties in combinatie met een aardwarmte-warmtepomp.

Ieder ander gebruik wordt gezien als verkeerd gebruik. Schade die resulteert uit dergelijk verkeerd gebruik is uitgesloten van de aansprakelijkheid.

⚠ Installatie, inbedrijfname en service

Laat het product uitsluitend door geschoold personeel installeren, in bedrijf stellen en onderhouden.

- ▶ Gebruik alleen originele reserveonderdelen.

⚠ Overdracht aan de eigenaar

Leg de eigenaar bij de overdracht de bediening en bedrijfsvoorwaarden van de cv-installatie uit.

- ▶ Leg de bediening uit – ga daarbij in het bijzonder in op alle veiligheidsrelevante handelingen.
- ▶ Wijs met name op de volgende punten:
 - Ombouw of reparatie mogen alleen door een erkend installateur worden uitgevoerd.
 - Voor het veilig en milieuvriendelijk gebruik is minimaal een jaarlijkse inspectie en een behoefteafhankelijke reiniging en onderhoud nodig.
- ▶ Wijs op de mogelijke gevolgen (persoonlijk letsel tot levensgevaar of materiële schade) van een ontbrekende of onjuiste inspectie, reiniging en onderhoud.
- ▶ Geef de installatie- en bedieningsinstructies aan de eigenaar in bewaring.

Waterkwaliteit	Grenswaarden voor de cv-installatie
Hardheid	<3 °dH
Zuurstofgehalte	<1 mg/l
Koolstofdioxide, CO ₂	<1 mg/l
Chloorionen, Cl ⁻	<250 mg/l
Sulfaat, SO ₄	<100 mg/l
Geleidbaarheid	<350 µS/cm
pH	7,5 – 9

Tabel 11 Waterkwaliteit in de cv-installatie

2 Voorschriften

Dit is een originele handleiding. Vertalingen mogen niet zonder toestemming van de fabrikant worden gemaakt.

2.1 Waterkwaliteit

Waterkwaliteit in de cv-installatie

Warmtepompen werken bij een lage temperatuur net als andere cv-installaties, waardoor de thermische ontgassing minder effectief is en het resterende zuurstofgehalte hoger is dan bij hoger gestookte installaties. Daardoor is de cv-installatie bij verontreinigd water gevoeliger voor corrosie.

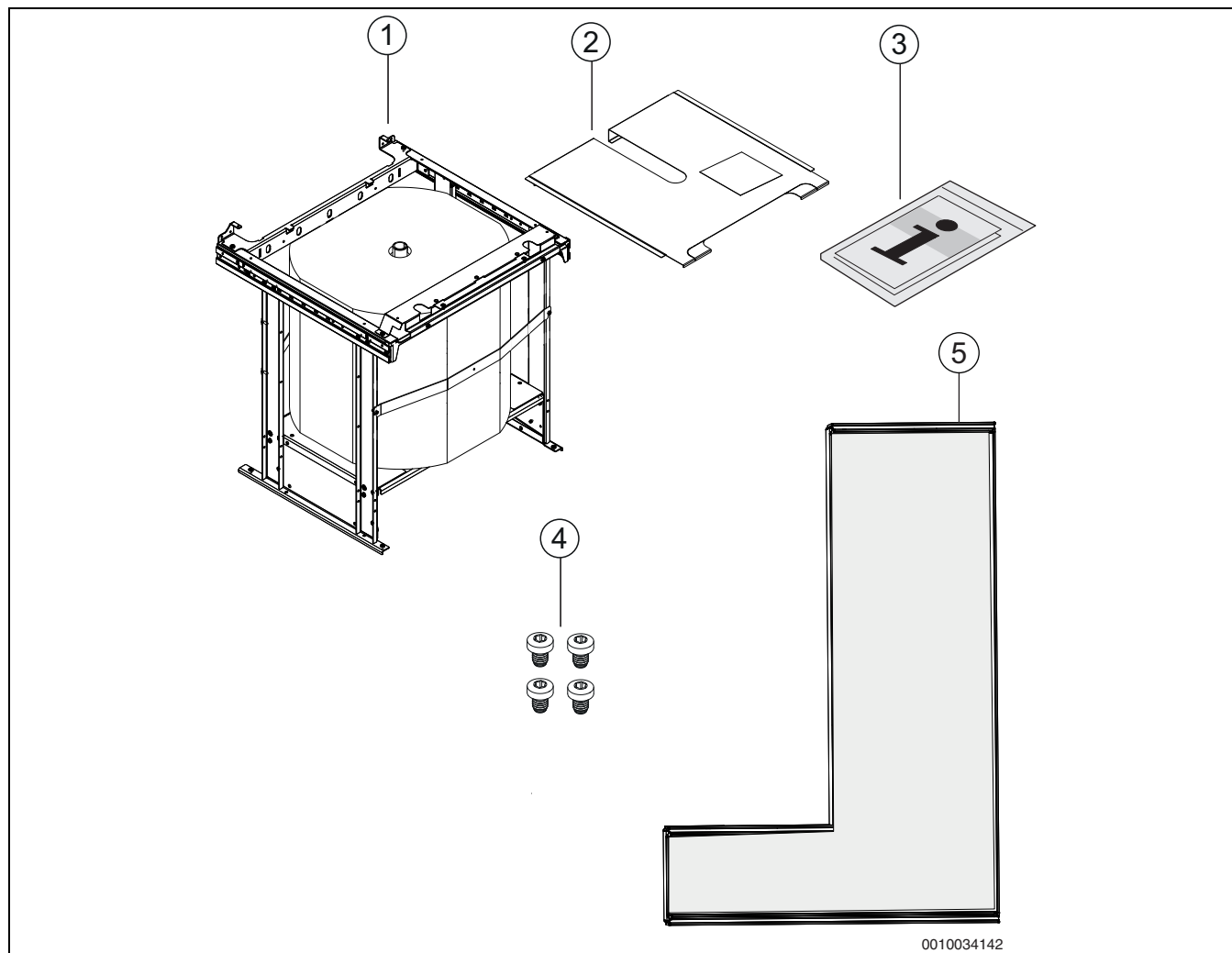
In cv-installaties die regelmatig moeten worden bijgevuld of waarbij genomen watermonsters niet helder zijn, moeten voor de installatie van de warmtepomp passende maatregelen worden genomen, bijvoorbeeld inbouwen van magnetietafscheiders en ontluchters.

Eventueel is voor de bescherming van de warmtepomp een extra warmtewisselaar nodig om de gehele installatie te scheiden van het cv-circuit van de warmtepomp, wanneer de gespecificeerde grenswaarden niet kunnen worden bereikt.

Gebruik uitsluitend additieven voor het verhogen van de pH-waarde en houd het water schoon.

3 Productbeschrijving

3.1 Leveringsomvang



Afb. 82 Leveringsomvang

- [1] Buffervat met montageframe
- [2] Bovenste afdekking buffervat
- [3] Installatie-instructie
- [4] Montageschroeven (4)
- [5] Doos met aansluitset voor boiler/warmtepomp

3.2 Specificaties buffervat

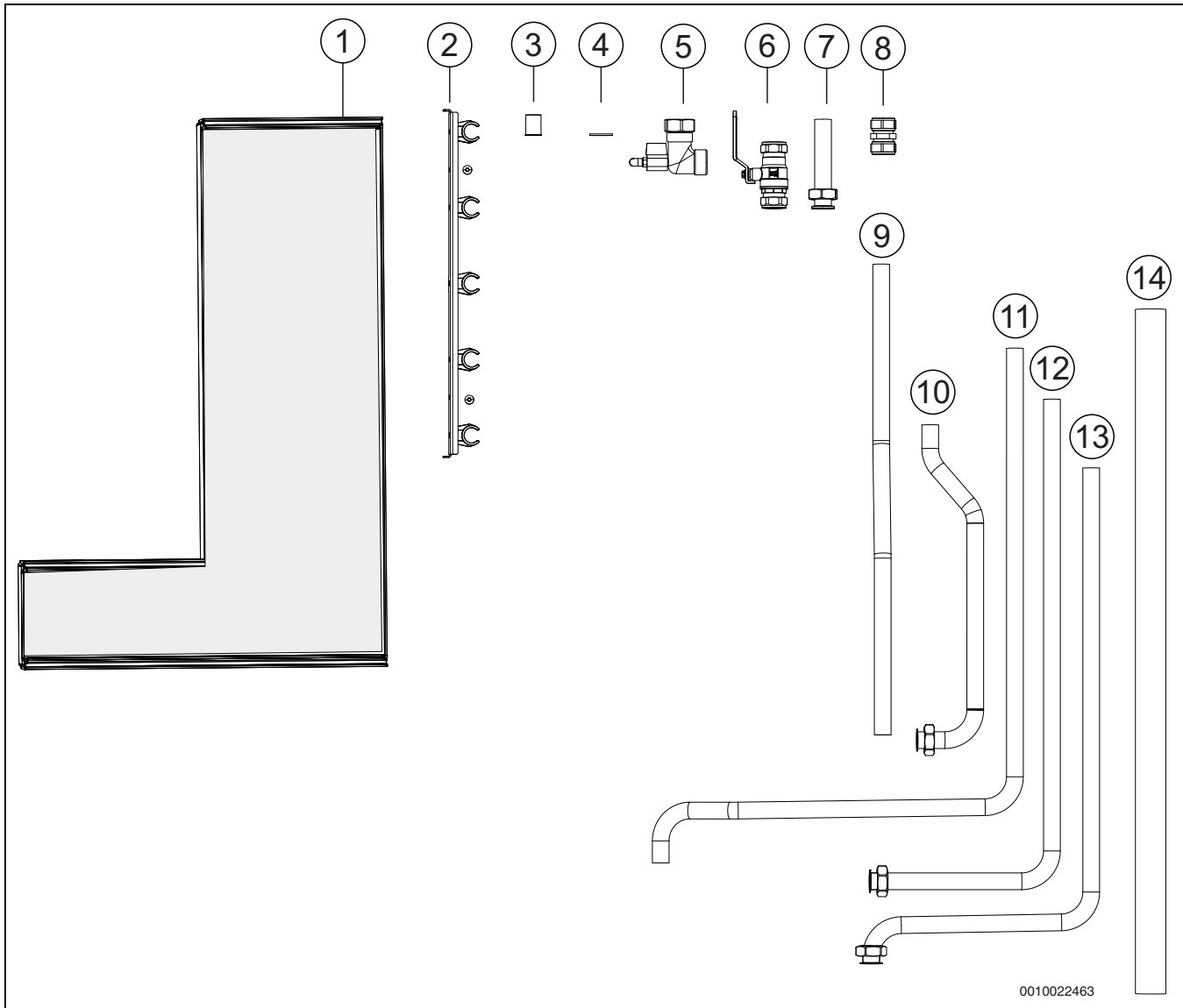
Het buffervat is bij de levering gemonteerd in een module/montageframe. De montage van het buffervat op de 200 l boiler of op de warmtepomp (zonder geïntegreerde boiler) wordt in de bijbehorende instructie beschreven.

Het buffervat vergroot het volume van de installatie en het debiet en verhindert het ontstaan van geluid in de cv-installatie.

3.3 Typeplaat

De typeplaat bevindt zich op de bovenste afdekking van het buffervat. Het bevat het fabricagenummer, de fabricagedatum, het boilervolume, de bedrijfs- en testdruk en de maximale temperatuur.

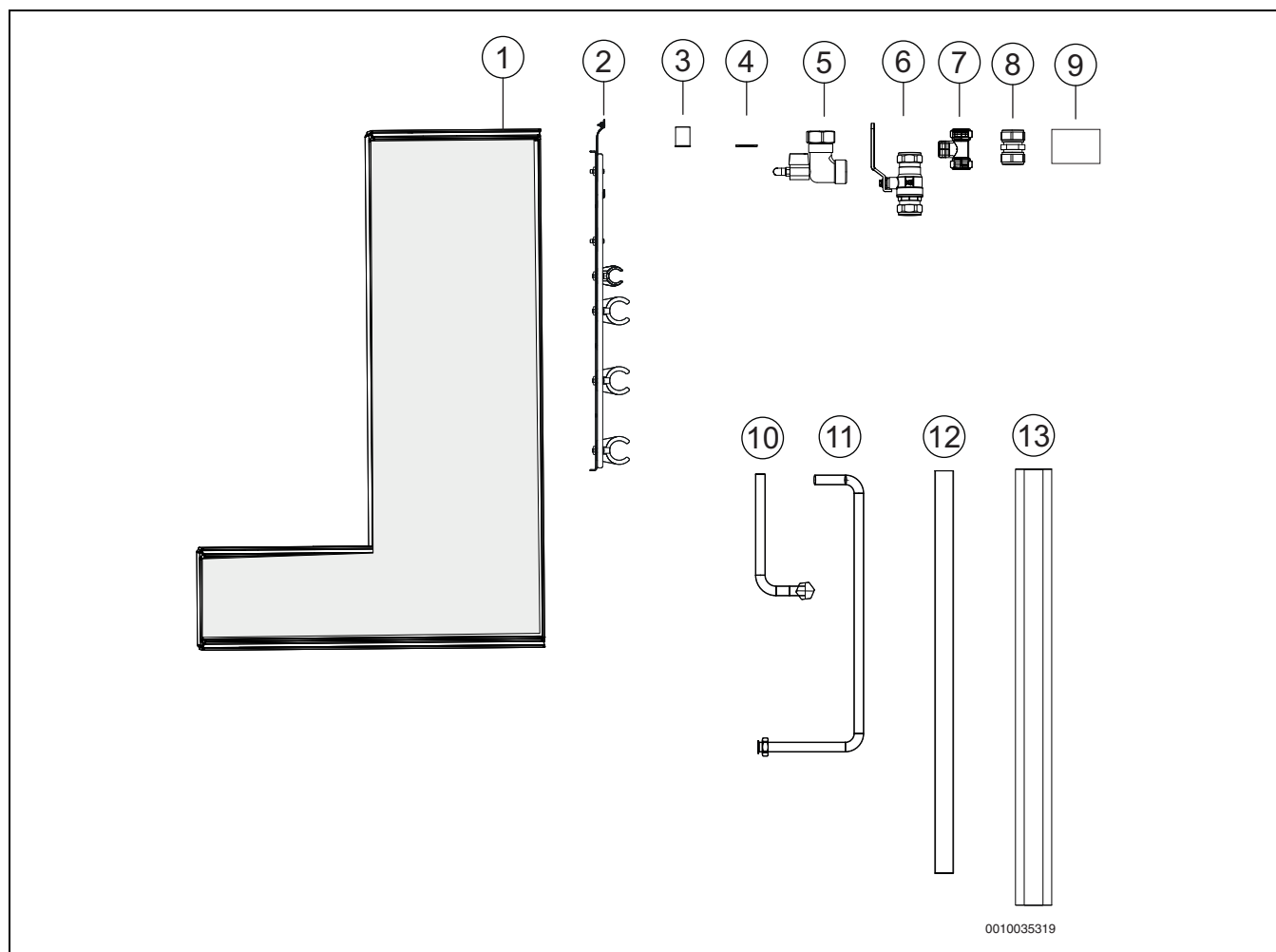
3.4 Aansluitset buffervat – boiler



Afb. 83 Aansluitset buffervat – boiler

- [1] Doos met aansluitset
- [2] Zadelklemmen met 2 schroeven
- [3] Steunhulzen (4)
- [4] Afdichtingen (6)
- [5] Aftapkraan
- [6] Afsluiter
- [7] Bovenste buffervatleiding
- [8] Knelringkoppelstuk (2)
- [9] Boilerretour
- [10] Onderste aanvoerleiding
- [11] Bovenste aanvoerleiding
- [12] Onderste buffervatleiding (retour)
- [13] Warmwateraansluitbuis (2)
- [14] Warmte-isolatie

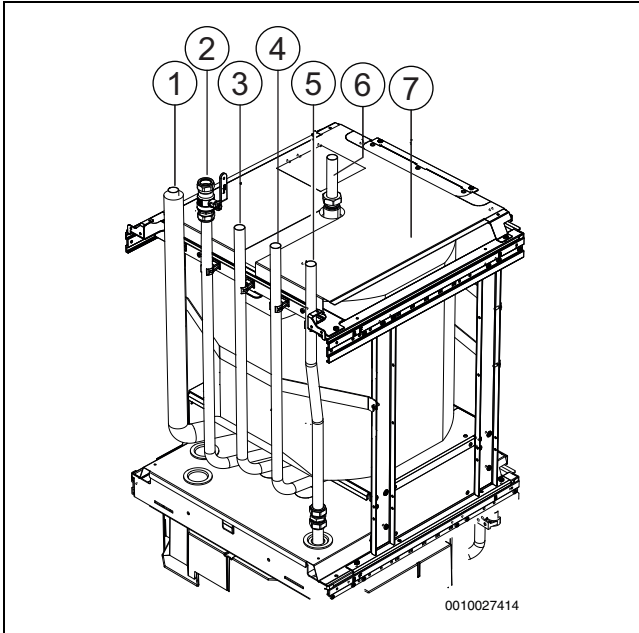
3.5 Aansluitset buffervat – warmtepomp



Afb. 84 Aansluitset buffervat – warmtepomp

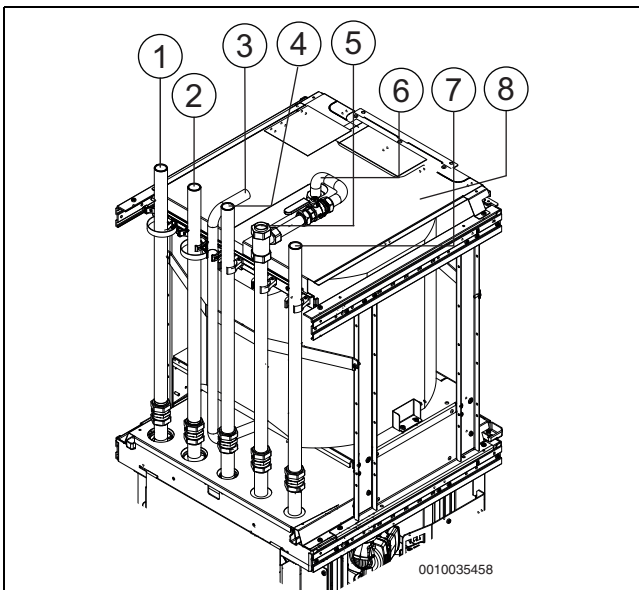
- [1] Doos met aansluitset
- [2] Zadelklemmen met 2 schroeven
- [3] Steunhulzen (4 Cu 22, 14 Cu 28)
- [4] Afdichtingen (3)
- [5] Aftapkraan
- [6] Afsluiter
- [7] T-stuk
- [8] Knelringkoppelstuk (5)
- [9] Sticker aansluitingen warmtepomp
- [10] Bovenste aansluitbuis buffervat Cu 22
- [11] Onderste aansluitbuis buffervat Cu 22
- [12] Aansluitbuis warmtepomp CU 28 (5)
- [13] Warmte-isolatie (2)

3.6 Productoverzicht buffervat



Afb. 85 Aansluitleidingwerk buffervat – boiler

- [1] Koud water toevoer boiler
- [2] Buffervataansluiting onder
- [3] Warmwater uitgang
- [4] Aanvoer warmtepomp
- [5] Retour warmtepomp
- [6] Buffervataansluiting boven
- [7] Bovenste afdekking buffervat



Afb. 86 Aansluitleidingwerk buffervat – warmtepomp

- [1] Broncircuit uit
- [2] Broncircuit aan
- [3] Buffervataansluiting onder
- [4] Aansluiting boiler
- [5] Aanvoer verwarmingstoestel
- [6] Buffervataansluiting boven (indien nodig inkorten)
- [7] Retour cv-toestel
- [8] Bovenste afdekking buffervat

4 Installatie

4.1 Transport en opslag

Het buffervat altijd verticaal transporteren en opslaan. Deze kan indien nodig tijdelijk worden gekanteld.

Het buffervat niet bij temperaturen onder 0 °C transporteren of opslaan.

4.2 Uitpakken

- ▶ Verwijder de verpakking overeenkomstig de instructie op de verpakking.
- ▶ Pak de meegeleverde accessoires uit.
- ▶ Controleer de leveringsomvang op volledigheid.

4.3 Montage en opstelling van het buffervat

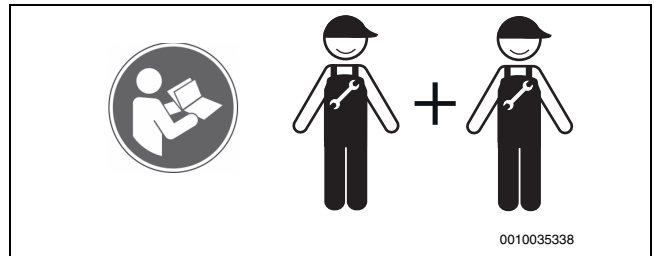


Het buffervat op de boiler of de warmtepomp monteren. *Pas dan* de complete installatie met aansluitleidingwerk en afdekplaten op de opstellingsplaats opstellen, bijvoorbeeld in een hoek of aan de wand.

- De opstellingsruimte moet een afvoer hebben.

4.4 Installatie en inbedrijfname

Voor de installatie en inbedrijfname van de installatie (warmtepomp met buffervat/boiler met buffervat) zie handleiding van het betreffende toestel!



Het product mag alleen overeenkomstig de officiële systeemoplossingen van de fabrikant worden geïnstalleerd. Daarvan afwijkende systeemoplossingen zijn niet toegestaan. Schade en problemen die ontstaan door een ontoelaatbare installatie zijn van de aansprakelijkheid uitgesloten.

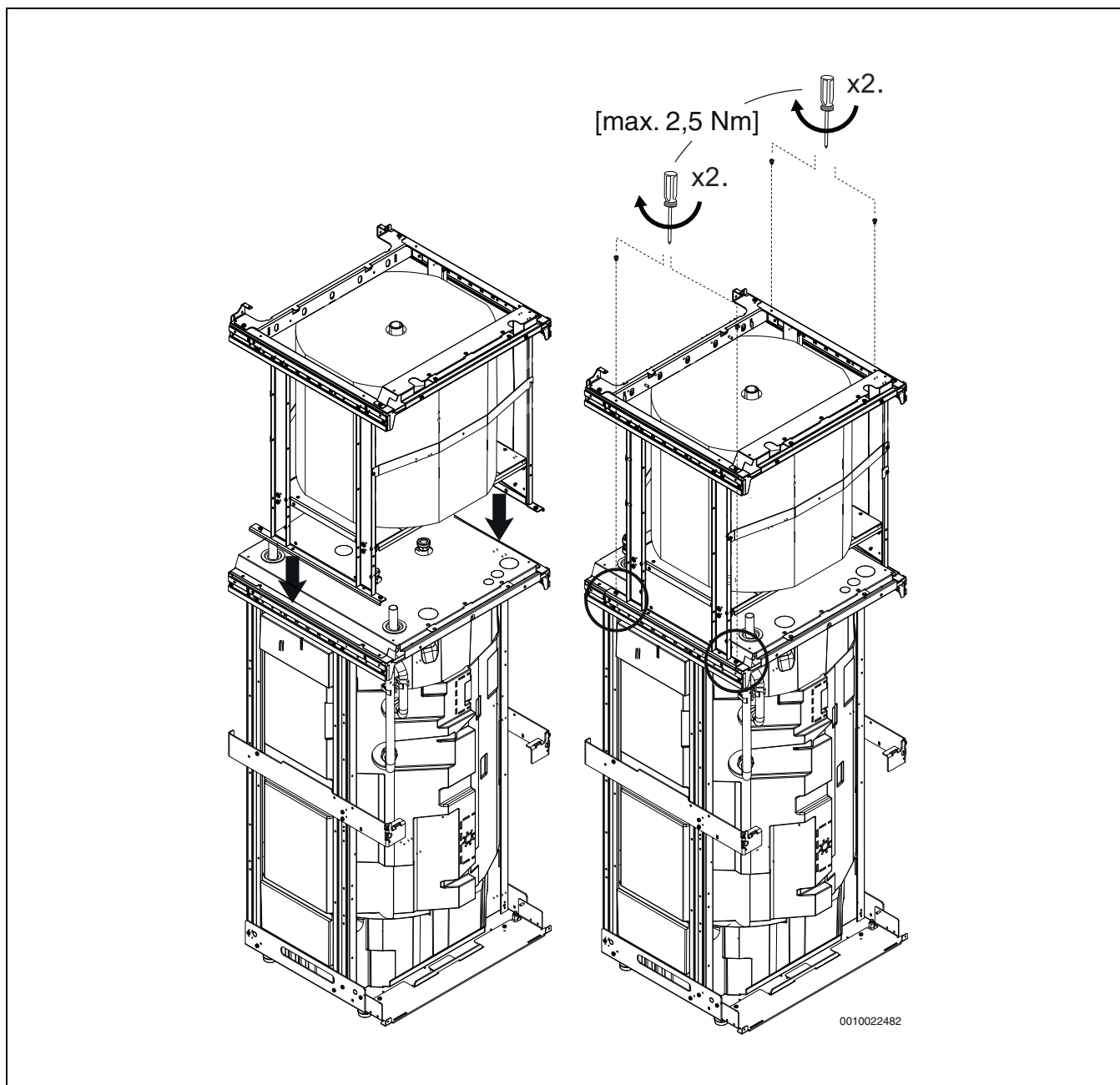
4.5 Checklist



Elke installatie is individueel. De volgende checklist bevat een algemene beschrijving van de aanbevolen installatiestappen. Opmerking: wanneer het buffervat met water is gevuld, is deze zeer zwaar.

1. Wanneer van toepassing na installatie, boiler vullen en ontluichten.
2. Verwarming vullen en ontluichten.
3. Ontlucht na de inbedrijfname de gehele cv-installatie.
4. Ga bij het uitpakken voorzichtig te werk, om de zijwanden niet te beschadigen.
5. Voor- en zijwanden conform de beschrijving monteren.

4.6 Montage van het buffervat op de boiler



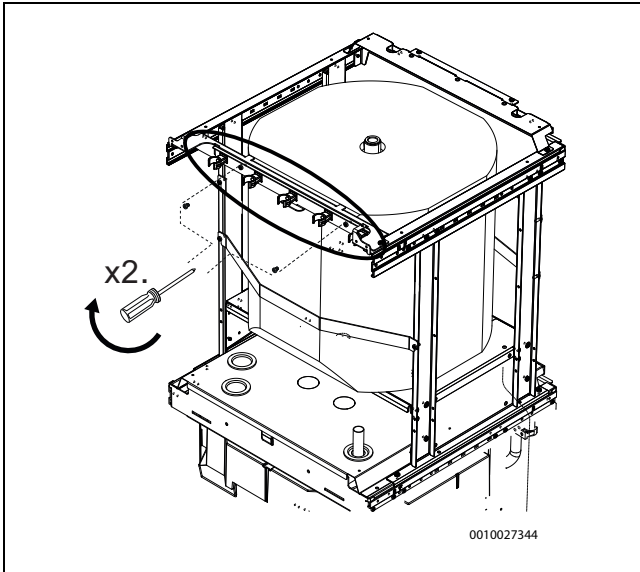
Afb. 87 Buffervat op de boiler monteren



Eerst de bovenste afdekking van de boiler monteren, daarna het buffervat op de boiler monteren.

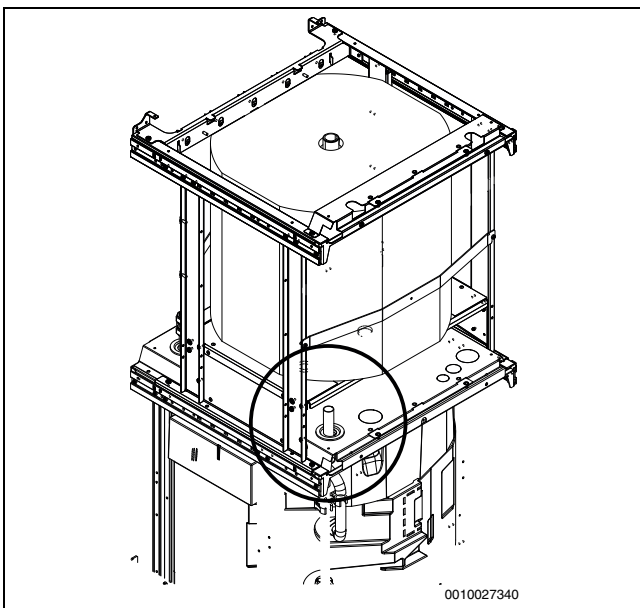
4.7 Aansluitleidingwerk buffervat – boiler

Wanneer het buffervat in combinatie met een boiler wordt opgesteld, de meegeleverde leidingset gebruiken. Voor het aansluiten de stappen hierna volgen.



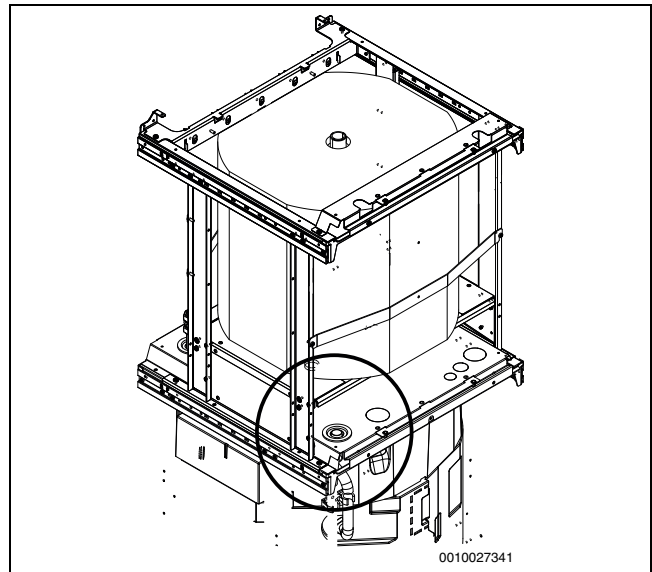
Afb. 88 Montage van de zadelklemmen

- Zadelklem met twee schroeven monteren



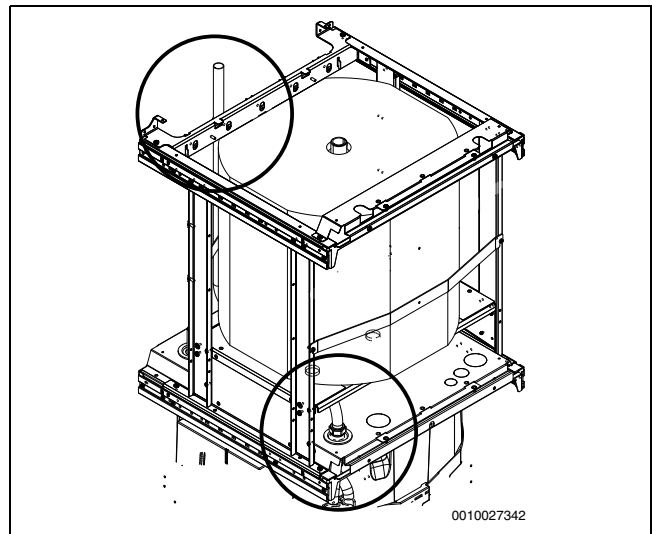
Afb. 89 Demontage van buizen

- Op de boiler aanwezige buizen demonteren



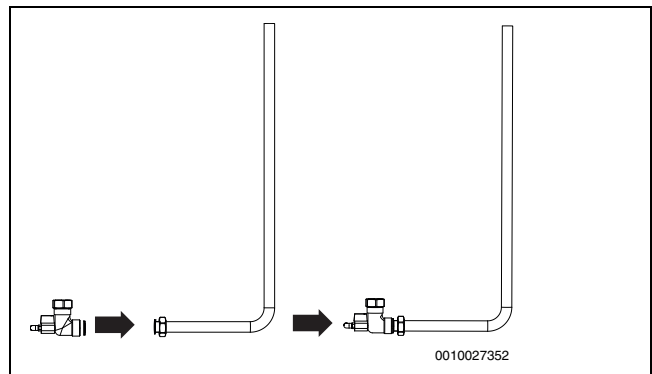
Afb. 90 Montage van een nieuwe aansluitbuis (nr. 10)

- Nieuwe aansluitbuis met steunhuls en knielringverbinding monteren



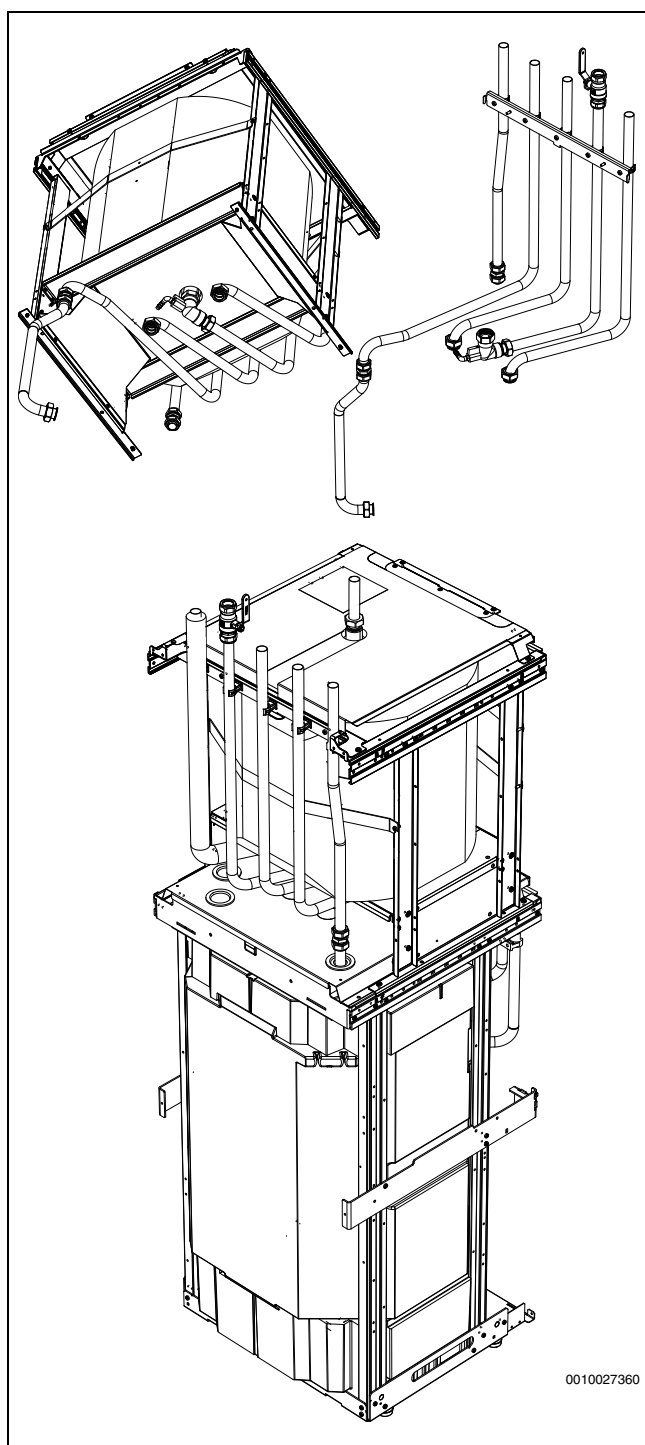
Afb. 91 Montage van een nieuwe aansluitbuis (nr. 11)

- Nieuwe aansluitbuis met steunhuls en knielringverbinding monteren

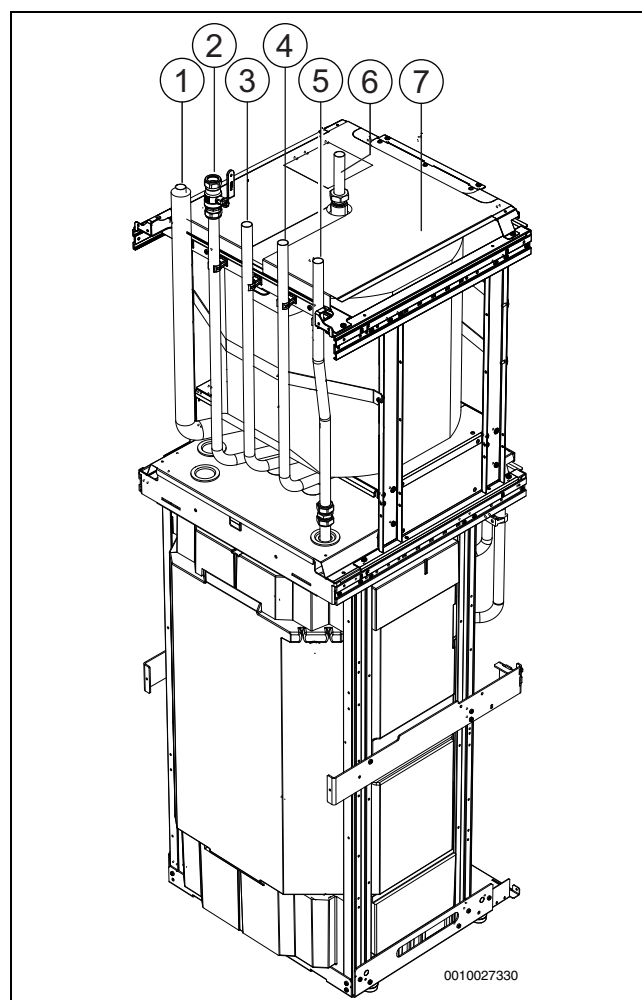


Afb. 92 Afvoerbuis (nr. 12)

- Voor de montage op het buffervat de retourleiding met aftapkraan en afdichting voormonteren



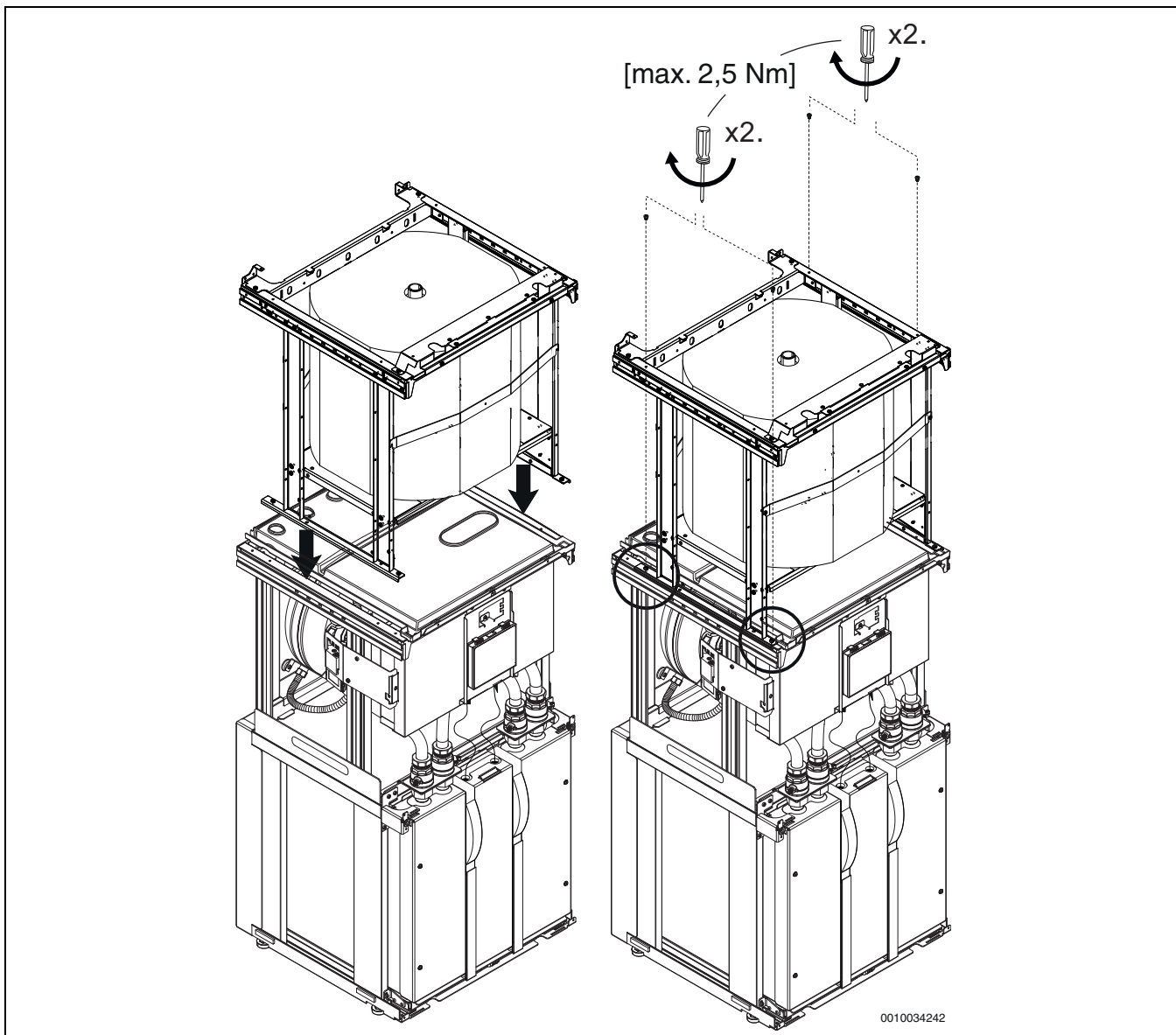
Afb. 93 Complete leidingtraject tussen boiler en buffervat



Afb. 94

- [1] Koudwateringang
- [2] Buffervataansluiting onder
- [3] Warmwateruitgang
- [4] Aanvoerleiding
- [5] Retourleiding cv-zijdig
- [6] Buffervataansluiting boven
- [7] Bovenste afdekking buffervat

4.8 Montage van het buffervat op de warmtepomp



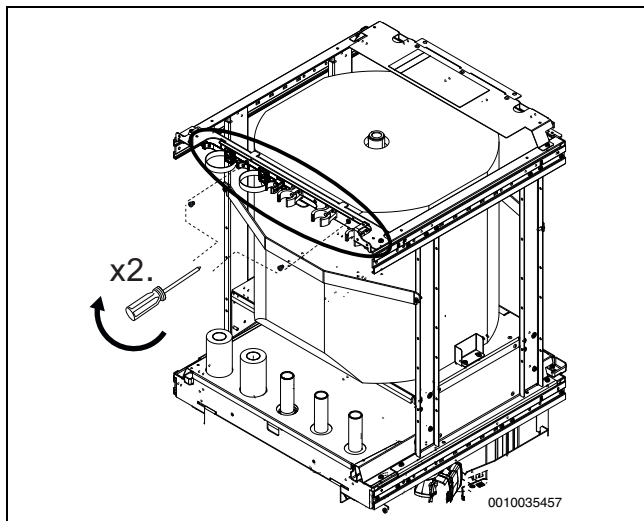
Afb. 95 Montage van het buffervat op de warmtepomp



Eerst de bovenste afdekking van de warmtepomp monteren en vervolgens het buffervat op de warmtepomp monteren.

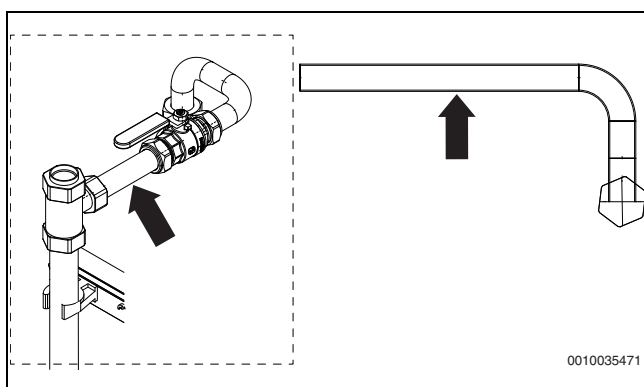
4.9 Aansluitleidingwerk buffervat - warmtepomp

Wanneer het buffervat in combinatie met een warmtepomp (zonder warmwaterboiler) wordt opgesteld, de meegeleverde leidingset gebruiken. Voor het aansluiten de stappen hierna volgen.



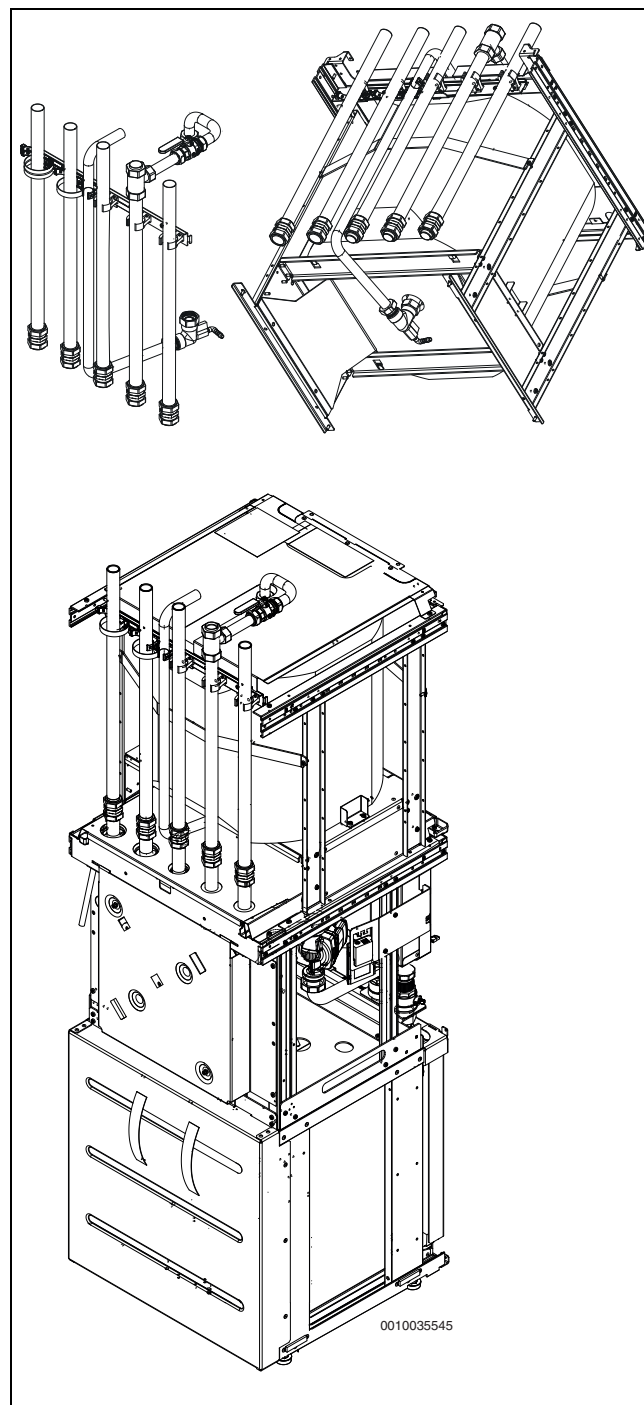
Afb. 96 Montage van de zadelklemmen

- Zadelklem met twee schroeven monteren

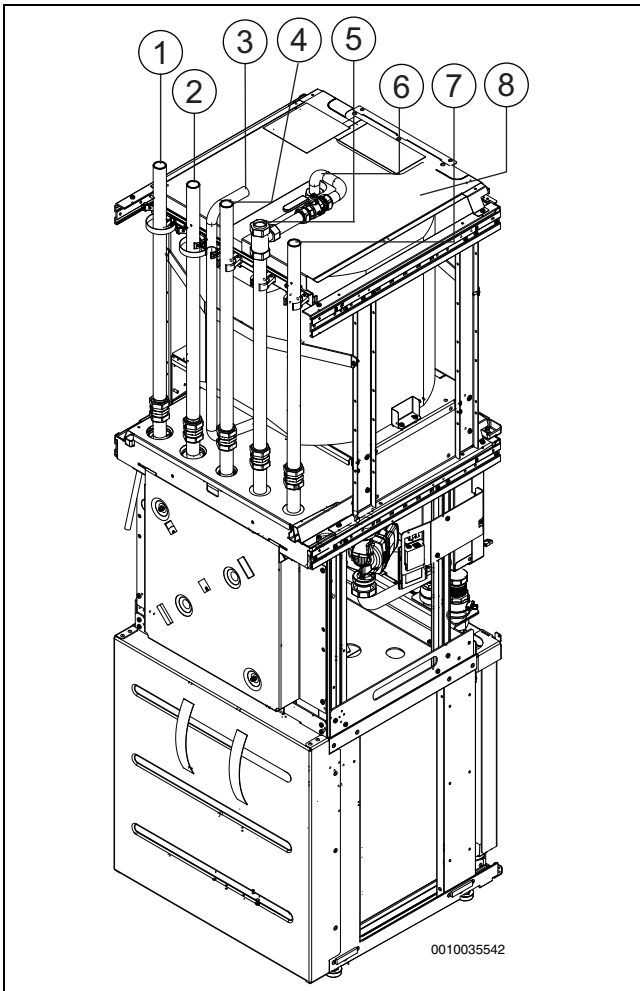


Afb. 97 Aansluitbuis boven (nr. 6)

- Leidingdeel voor de aansluiting boven op het buffervat op juiste lengte maken en op de cv-aanvoer aansluiten.



Afb. 98 Complete leidingtraject tussen warmtepomp en buffervat

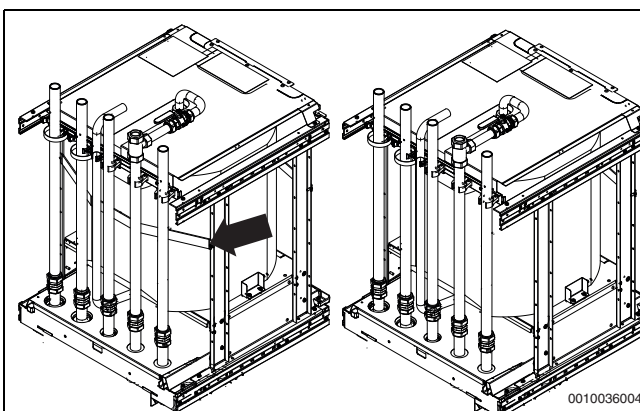


Afb. 99

- [1] Broncircuit uit
- [2] Broncircuit aan
- [3] Buffervataansluiting onder
- [4] Aansluiting boiler
- [5] Aanvoer verwarmingstoestel
- [6] Buffervataansluiting boven (indien nodig inkorten)
- [7] Retour cv-toestel
- [8] Bovenste afdekking buffervat

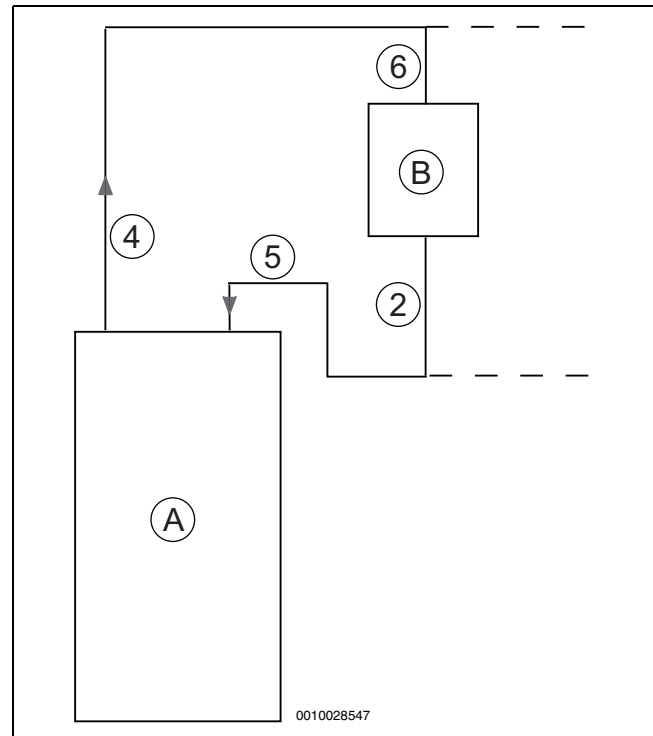
4.9.1 Demontage van de achterste klembeugel

Na de succesvolle installatie van het buffervat op de warmtepomp kan de achterste klembeugel worden verwijderd om de isolatie van de buizen eenvoudig te kunnen uitvoeren.



Afb. 100 Demontage van de achterste klembeugel

4.9.2 Principeschets – buffervat met warmtepomp



Afb. 101 Principeschets – buffervat met warmtepomp

- A Warmtepomp
- B Buffervat
- [2] Buffervataansluiting onder
- [4] Aanvoer warmtepomp
- [5] Retour warmtepomp
- [6] Buffervataansluiting boven

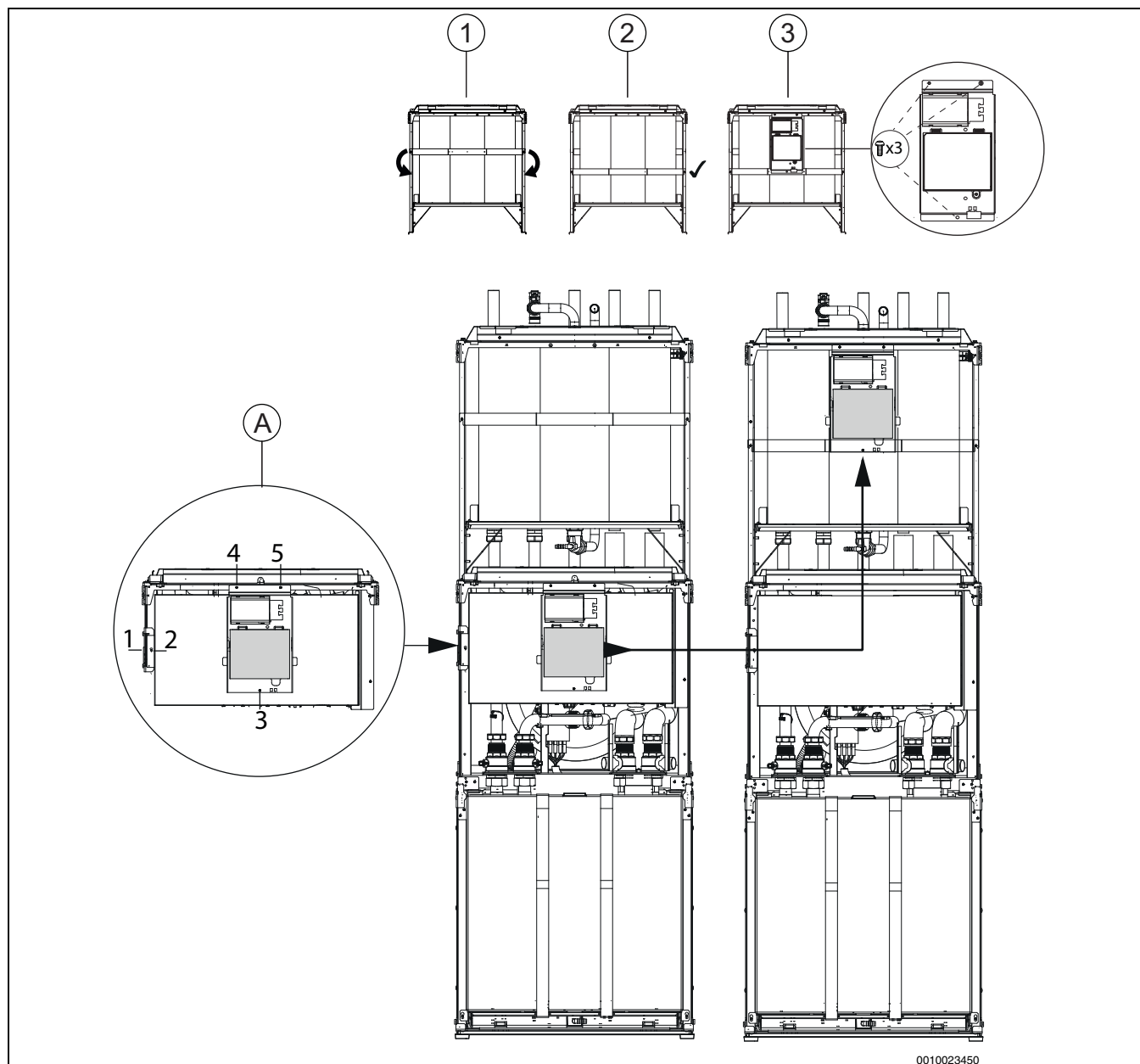


Lees altijd de installatie-instructie van de warmtepomp. Deze bevat ook de officiële systeemoplossing voor warmtepompen met buffervat.

4.10 Montage van de bedieningsunit op het buffervat

Wanneer het buffervat op de warmtepomp wordt gemonteerd, moet de bedieningsunit van de warmtepomp worden gedemonteerd en op het

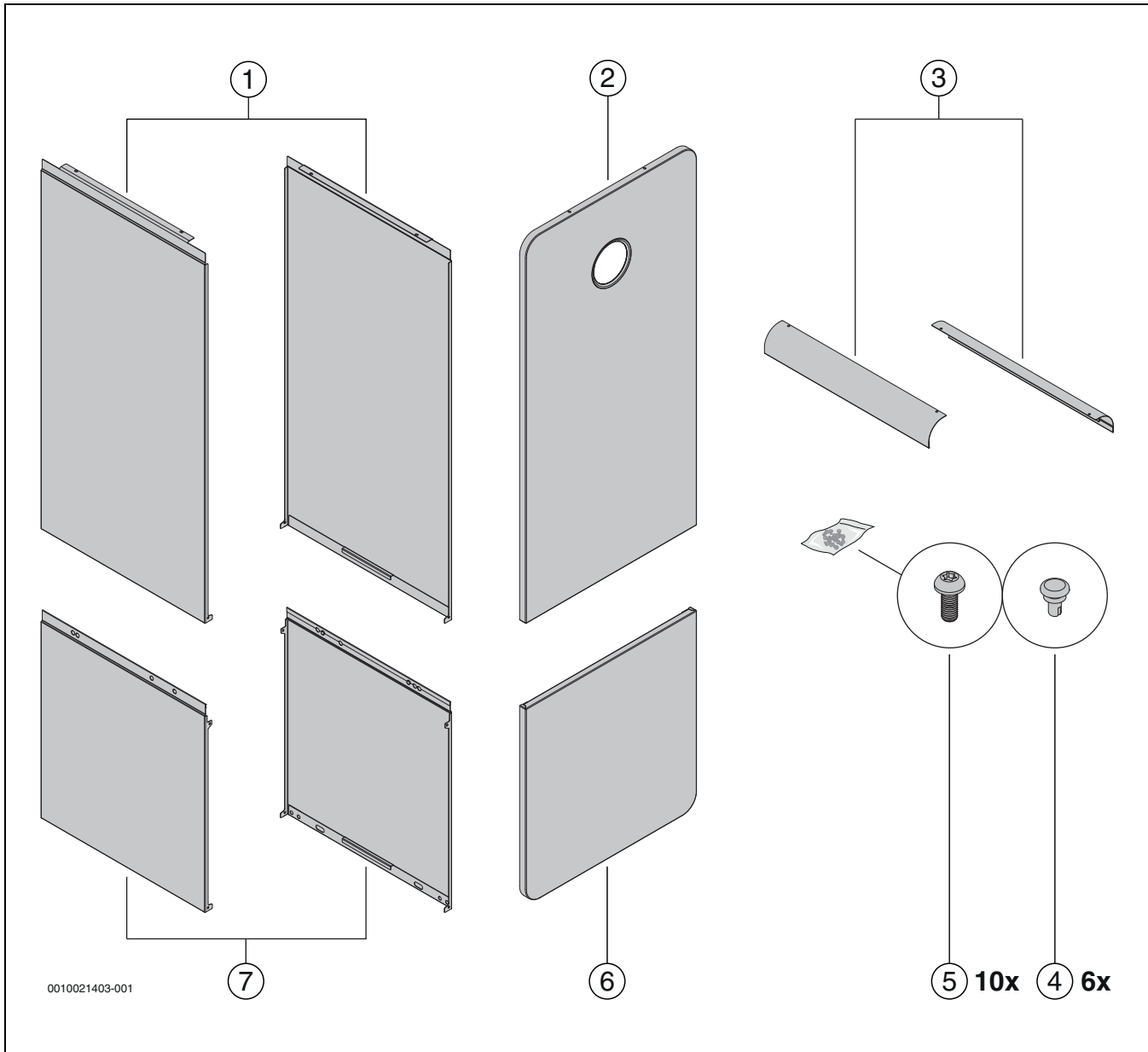
buffervat worden gemonteerd. Alleen dan kunnen voor- en zijwanden worden aangebracht.



Afb. 102 Montage van de bedieningsunit op het buffervat

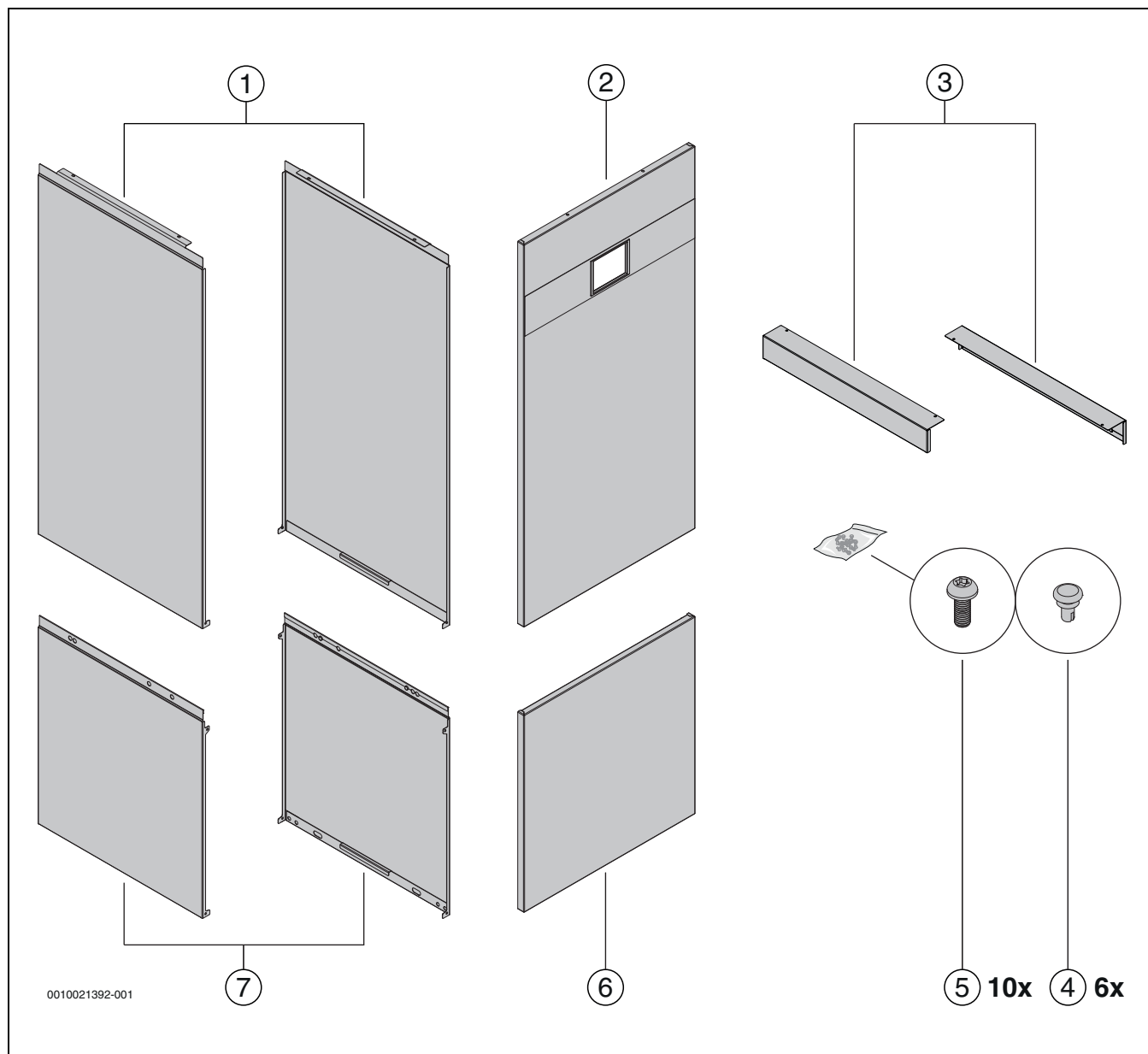
- [A] Open de elektrische schakelkast door schroef 1 los te maken. Daarna moeten de schroeven 2, 3 en 4, 5 op de regelenheid/bedieningsunit worden losgemaakt
- [1] Buffervatbeugel demonteren en één montage mogelijkheid verder naar beneden weer monteren
- [2] Houder op buffervat monteren
- [3] Bedieningsunit op het buffervat monteren

4.11 Montage van de zijwanden



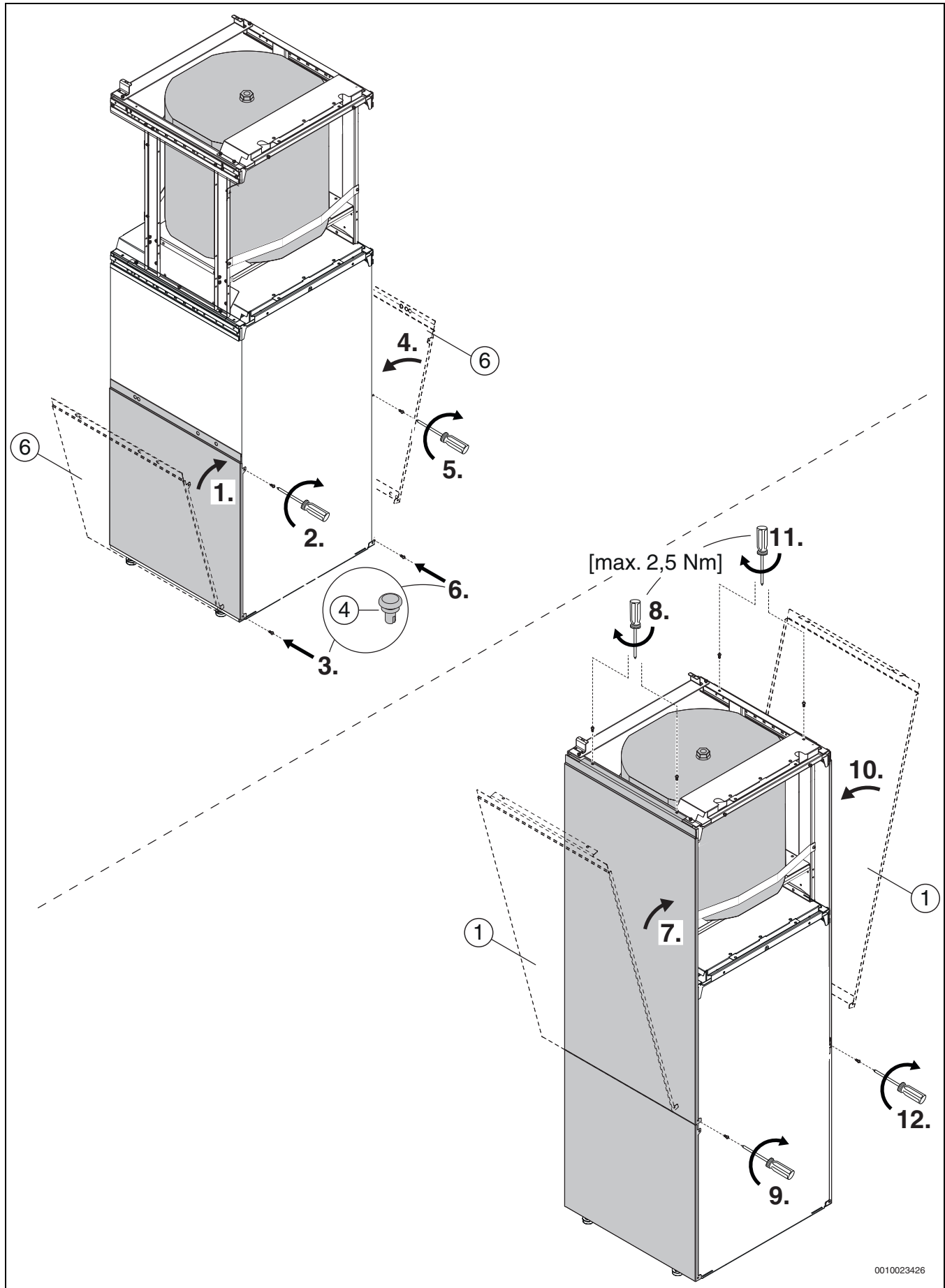
Afb. 103 Montage van de zijwanden (ronde variant)

4.12 Montage van de zijwanden



Afb. 104 Montage van de zijwanden (hoekige variant)

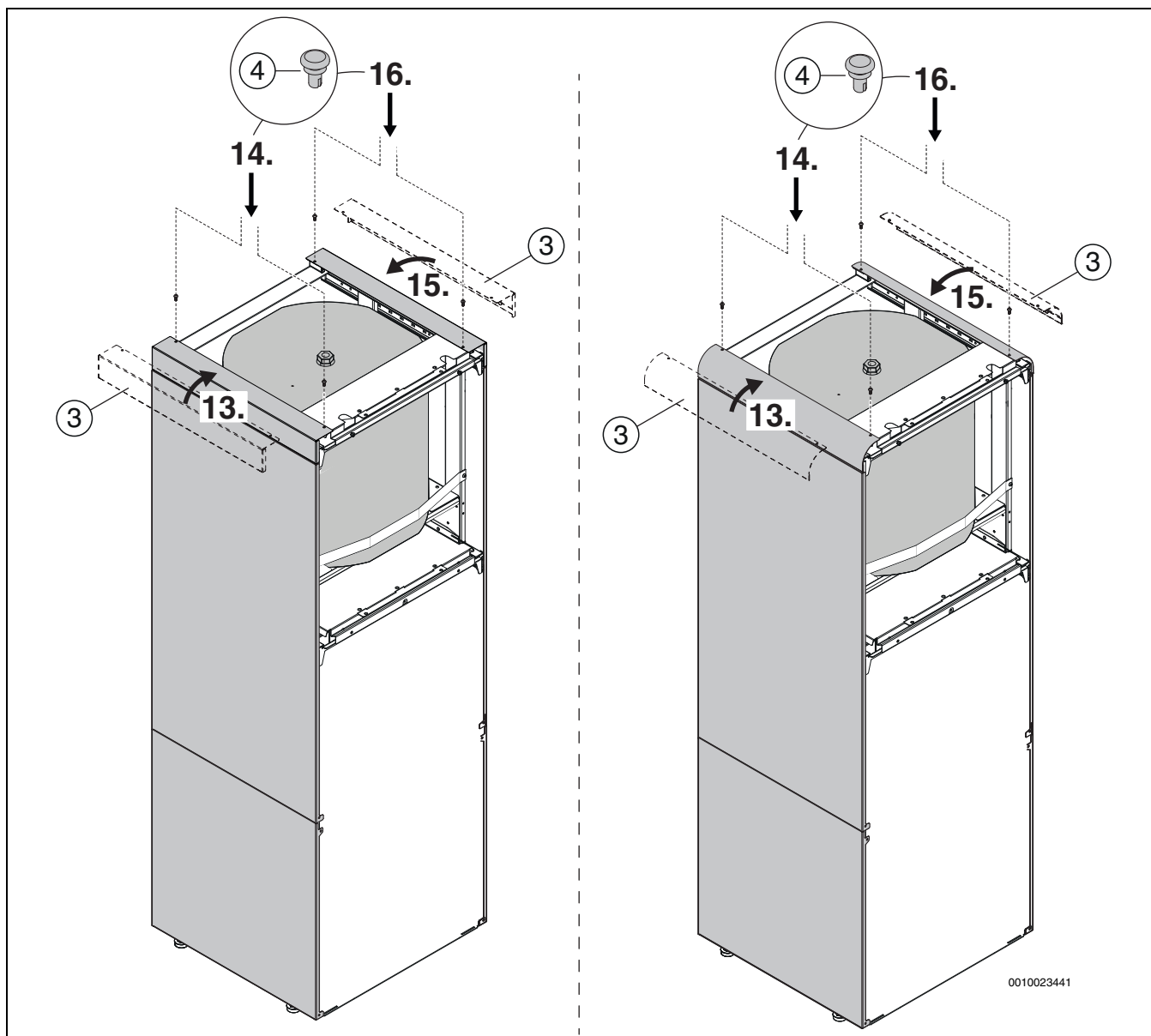
4.13 Montage van de zijwanden



0010023426

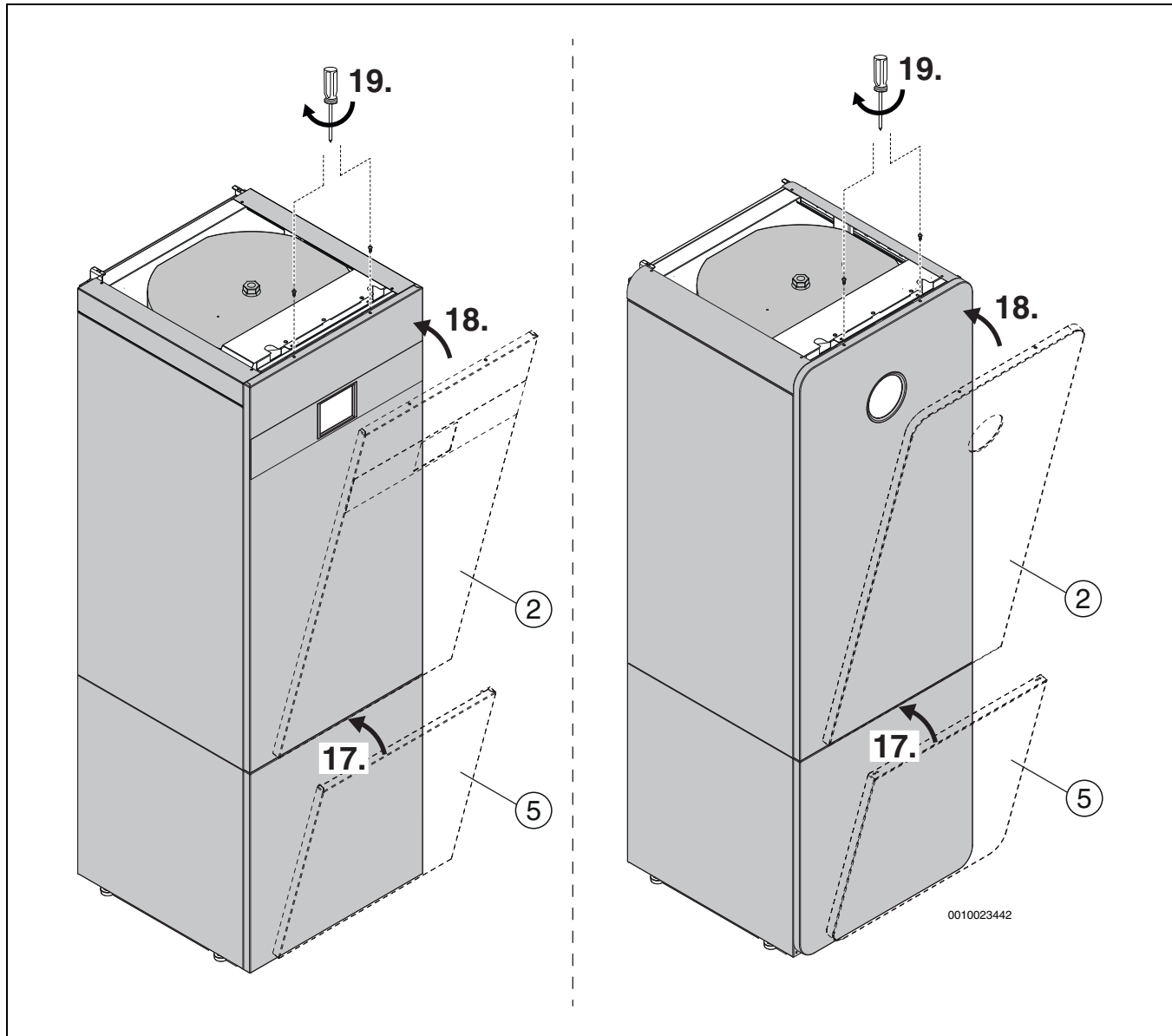
Afb. 105 Montage van de zijwanden

4.14 Montage van de zijwanden



Afb. 106 Montage van de zijwanden

4.15 Montage van de voorwanden



Afb. 107 Montage van de voorwanden met hoekige of ronde afdekking

Gebruik voor het afvoeren van elektrische en elektronische afgedankte apparaten de nationale retour- en inleversystemen.

5 Milieubescherming en afvalverwerking

Milieubescherming is een ondernemingsprincipe van de Bosch-groep. Kwaliteit van de producten, rendement en milieubescherming zijn voor ons gelijkwaardige doelstellingen. Wetten en voorschriften op het gebied van de milieubescherming worden strikt aangehouden.

Ter bescherming van het milieu gebruiken wij, rekening houdend met bedrijfseconomische gezichtspunten, de best mogelijke techniek en materialen.

Verpakking

Bij het verpakken zijn we betrokken bij de landspecifieke recyclingsystemen, die een optimale recycling waarborgen. Alle gebruikte verpakkingsmaterialen zijn milieuvriendelijk en recyclebaar.

5.1 Afgedankte elektrische en elektronische apparaten



Zamel niet meer te gebruiken elektrische en elektronische apparaten gescheiden in en voer deze af via een milieuvriendelijke afvalverwerking (Europese richtlijn betreffende elektrische en elektronische afgedankte apparaten).

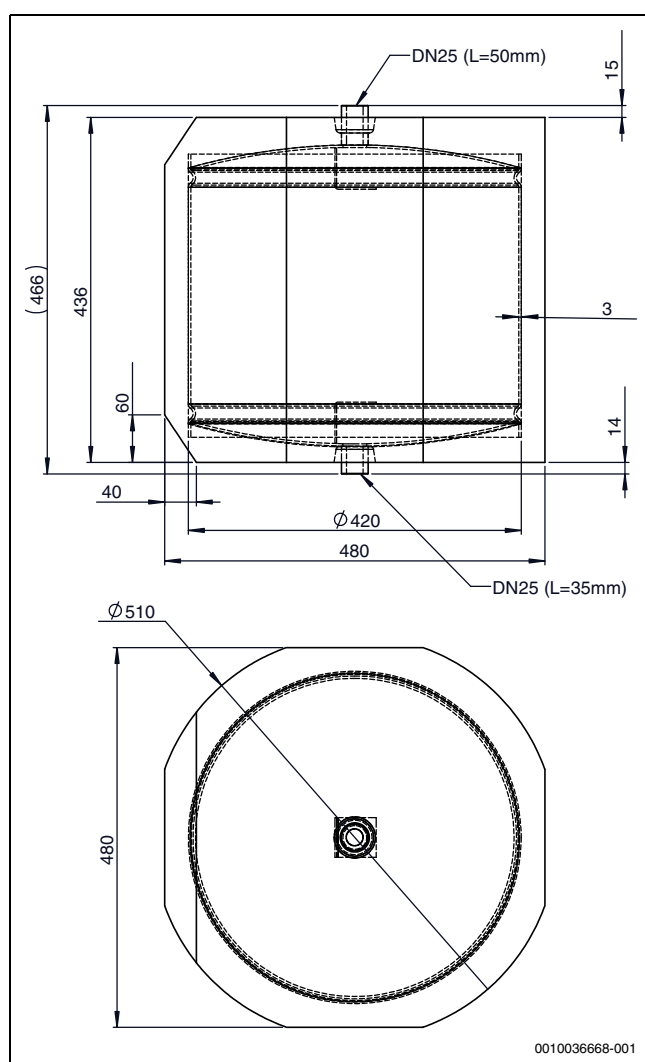
6 Technische gegevens

6.1 Technische gegevens

Afmetingen en gewicht		
Volume	l	47
Afmetingen van de boiler (B x D x H ¹⁾)	mm	480 x 480 x 466
Afmetingen met module (B x D x H)	mm	590 x 588 x 641
Gewicht met module/montageframe (zonder water)	kg	33,8
Verpakkingsgewicht met module, bovenste afdekking, leidingset, pallet en verpakking (zonder water)	kg	58,5
Hydraulische gegevens		
Buffervataansluitingschroefdraad (boven en onder)	-	G1
Maximale bedrijfsdruk	bar	3
Maximale bedrijfstemperatuur	°C	100
Maximale testdruk	bar	4,3
Vermogen		
Warmteverlies conform (EN 12897)	kWh/24 h	0,689

1) Inclusief boiler aansluiting

Tabel 12 Technische gegevens



Afb. 108 mm





