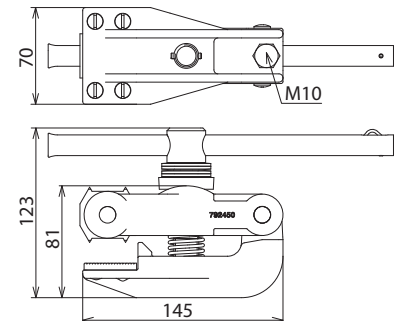
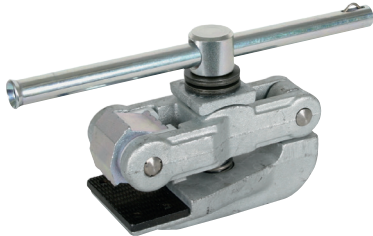


## SAK PFE KN AB29 (792 451)

- Schienen-Erdungsklemme
- Mit abnehmbarem Knebel (Arretierungsfeder)
- Für die profilmfreie Erdung von Schienenprofilen S49, S54, S64 und UIC60



Maßbild

<b>Typ</b>	<b>SAK PFE KN AB29</b>
<b>Art-Nr.</b>	<b>792 451</b>
Verdrehungsschutz	PK2 (Ø10,5 mm)
Seilmaterial	<b>Al</b>
Für Seilquerschnitt	70 mm <sup>2</sup>
Max. Kurzschlussstrom I <sub>k</sub> 0,06 s	32,0 kA
DB Zeichnungs-Nr.	Ebgw 01.82
Werkstoff Druckstück	<b>Stahl gehärtet</b>
Werkstoff Klemmkörper	<b>TG/tZn</b>
Werkstoff Spindel	<b>NIRO</b>
<b>Stammdaten</b>	
Nettogewicht	2,6 kg/st
Zolltarifnummer (Komb. Nomenklatur EU)	85359000
GTIN (EAN)	4013364230170
VPE	1 ST

Änderungen in Form und Technik, bei Maßen, Gewichten und Werkstoffen behalten wir uns im Sinne des Fortschrittes der Technik vor. Die Abbildungen sind unverbindlich.