

Leuchtenart: Wandleuchte

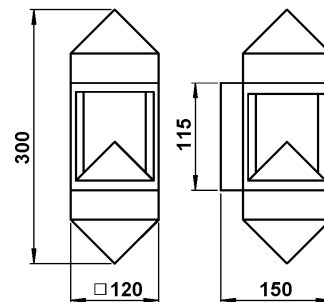
Bezeichnung: 618

Schutzart: IP 44

Anwendung: Wandleuchte für den Innen – und Außenbereich

Leuchtmittel: 1 x Halogenleuchtstab QT-DE 12 (L= 74,9mm) 80 W,
Sockel R7s

z.B.: Osram: Haloline 80W
Philips: Plusline 80W



Konstruktion:

Leuchte bestehend aus:

Aluminiumguß

Borosilikatglas, klar

Anschlußklemme 2 x 2,5mm²

Schutzleiteranschluß

2 Befestigungslöcher Ø6mm, senkrechter Abstand 75mm im separaten Wandschild

Fassung R7s

Schutzart IP 44

Spritzwassergeschützt

Geschützt gegen feste Fremdkörper größer als 1mm

Schutzklasse 1

CE – Konformitätszeichen

Montage:

Für die Installation und für den Betrieb dieser Leuchte sind die nationalen und internationalen elektronischen Sicherheitsvorschriften zu beachten.

Nach Lösen der vier Gewindestifte am Wandarm der Leuchte das Wandschild entfernen.

Bauseits vorhandenes Anschlußkabel durch die Führungstülle ziehen. Das Wandschild mit Hilfe zweier Schrauben auf einen festen Untergrund aufschrauben.

Schutzleiterverbindung und elektrischen Anschluß an der Klemme herstellen.

Leuchtenarmatur über das Wandschild schieben und gegen dieses verspannen.

Leuchtmittelwechsel - Wartung:

Zum Leuchtmiteleinsatz die vier oberen Gewindestifte lösen und Leuchtenkappe abnehmen.

Leuchtmittel in die Fassung einsetzen und Leuchtenkappe wieder befestigen.

Achtung: Bei Wiederaufsetzen der Kappe die Fassungsleitungen und die Erdungsleitung vorsichtig hinter den Reflektor schieben, da sonst die Gefahr des Quetschens der Kabel besteht. Leuchtenkappe nur so weit absenken, wie Kabel vorhanden ist.

Bitte nicht am Kabel ziehen.

Hinweis:

- Die eingebaute Glasscheibe ist eingeklebt und muß bei Bruch sofort ersetzt werden!

- Nur lösungsmittelfreie Reinigungsprodukte verwenden.